

ROTENSO[®]
Live better

AQUAMI
S E R I E S

Katalog

Pompy ciepła

2021 / 2022



Spis treści

Informacje ogólne

O firmie Rotenso®.....	03
Laboratorium i kontrola jakości.....	04
Pompy ciepła - zastosowanie.....	05
Certyfikat Eurovent.....	06
Skorzystaj z dofinansowania.....	07

Technologia

Pompy ciepła powietrze-woda.....	08
Systemy nowoczesnej technologii SKY®.....	10
Digital Inverter SKY® Sterowanie DC Inverter.....	12
Energooszczędne silniki BLDC SKY®.....	13
Sprężarki rotacyjne BLDC Inverter.....	14
R32 czynnik chłodniczy przyjazny środowisku.....	16
Systemy inteligentnego sterowania SMART.....	17
Sterownik przewodowy.....	18
Strefy temperaturowe.....	19
Cicha praca.....	20
Funkcja Smart Grid.....	21
Funkcja krzywej grzewczej.....	21
Kompaktowa konstrukcja.....	22
Dodatkowe funkcje.....	23
System Multi Split Aquami.....	24
Typoszereg urządzeń.....	26

Specyfikacja techniczna

Split 6 -16 kW.....	28
Monoblock 6 - 16 kW.....	30
Multi Split 10 kW.....	32
Wymiary jednostek.....	34

Przykładowe instalacje

Przykłady.....	36
----------------	----

Akcesoria

Zbiorniki CWU.....	38
Akcesoria.....	39

Zdjęcia produktów mogą nieznacznie różnić się od rzeczywistego wyglądu urządzeń. Dokładamy wszelkich możliwych starań, aby fotografie wiernie oddawały kolorystykę urządzeń, jednak ze względu na różnice w indywidualnych ustawieniach monitora kolory te mogą się różnić od rzeczywistych. Zastrzegamy sobie prawo do błędów w opisach oraz parametrach technicznych.

O firmie

Rotenso®

Naszą misją jest dostarczanie najnowocześniejszych rozwiązań z branży klimatyzacji, wentylacji i ogrzewania, opartych o wysokowydajną, energooszczędną technologię inwerterową. Dzięki wieloletnim inwestycjom w rozwój technologii, urządzenia Rotenso® należą do najbardziej innowacyjnych rozwiązań umożliwiających regulację i kontrolę temperatury w budynkach. Marka Rotenso® konsekwentnie umacnia silną pozycję dostawcy nowoczesnych,

niezawodnych i przyjaznych dla środowiska systemów klimatyzacji oraz pomp ciepła powietrze-woda. Każdego roku oferta Rotenso® jest poszerzana o nowe jednostki, które cechują coraz lepsze parametry technologiczne oraz nowoczesny design.



Ogólnopolska sieć serwisowa



Bezpłatne uruchomienie przez autoryzowany serwis*



24 h czas reakcji serwisowej*



5 lat gwarancji*

*Szczegółowe warunki zawarte w karcie gwarancyjnej.

Laboratorium i kontrola jakości

89	5	34	3000	6000+
Laboratoriów	Centrów R&D	Wiodące technologie	Inżynierów	Patentów

3000 inżynierów i osób nadzorujących procesy:

- Zarządzania systemem jakości
- Gwarancji jakości dostawcy
- Kontroli jakości komponentów
- Kontroli jakości procesu
- Końcowej kontroli jakości
- Doskonalenia obsługi klienta

35 globalnych certyfikatów jakości:



Model biznesowy firmy zorientowany jest wokół trzech wartości:

1.
Niezawodność

2.
Jakość

3.
Rozwój

których sformułowaniem celem jest wdrożenie dwóch projektów:



Transport



Pomoc



Kontakt



Partnerstwo



Energia



Opakowanie



Recykling



Waga

Rotenso® Business DESIGN

Nadrzędnym celem projektu jest odpowiedzialne działanie według partnerskich zasad. Natychmiastowa pomoc, bezpośredni kontakt oraz niezawodny transport gwarantują osiągnięcie satysfakcji w relacjach biznesowych.

Rotenso® Eco passport DESIGN

Dla Rotenso® kwestie ekologiczne to priorytet. Urządzenia o możliwie najniższej wadze, zużywające niewiele energii oraz opakowania podlegające procesowi recyklingu. Ten cel realizowany jest dzięki optymalizacji procesu produkcji.

Ogrzewanie przyszłości

Niskie koszty eksploatacji

Wygodne sterowane aplikacją

Energooszczędne



Bezobsługowe źródło ciepła

Ogrzewa nawet przy -25°C

Z możliwością chłodzenia

Super ciche w pracy

Pompy ciepła - zastosowanie

Pompy ciepła to nowoczesny i efektywny sposób na ogrzewanie pomieszczeń i przygotowanie ciepłej wody użytkowej. Zasada działania pomp jest bardzo prosta. Urządzenie odbiera ciepło zakumulowane w powietrzu i poprzez układ instalacji chłodniczej oddaje je do wody, która krąży w instalacji grzewczej. Ogrzewanie powietrzną pompą ciepła opiera się na pobieraniu energii z otoczenia (**do 75%**) i uzupełnieniem jej pozostałej części energią elektryczną (około 25%).

Na przestrzeni ostatnich lat powietrzne pompy ciepła cieszą się rosnącą popularnością wypierając tradycyjne rozwiązania oparte na paliwach kopalnych (węgiel, gaz ziemny, olej opałowy). Z powodzeniem znajdują zastosowanie zarówno w aktualnie budowanych jak i modernizowanych obiektach.

Certyfikat **Eurovent**

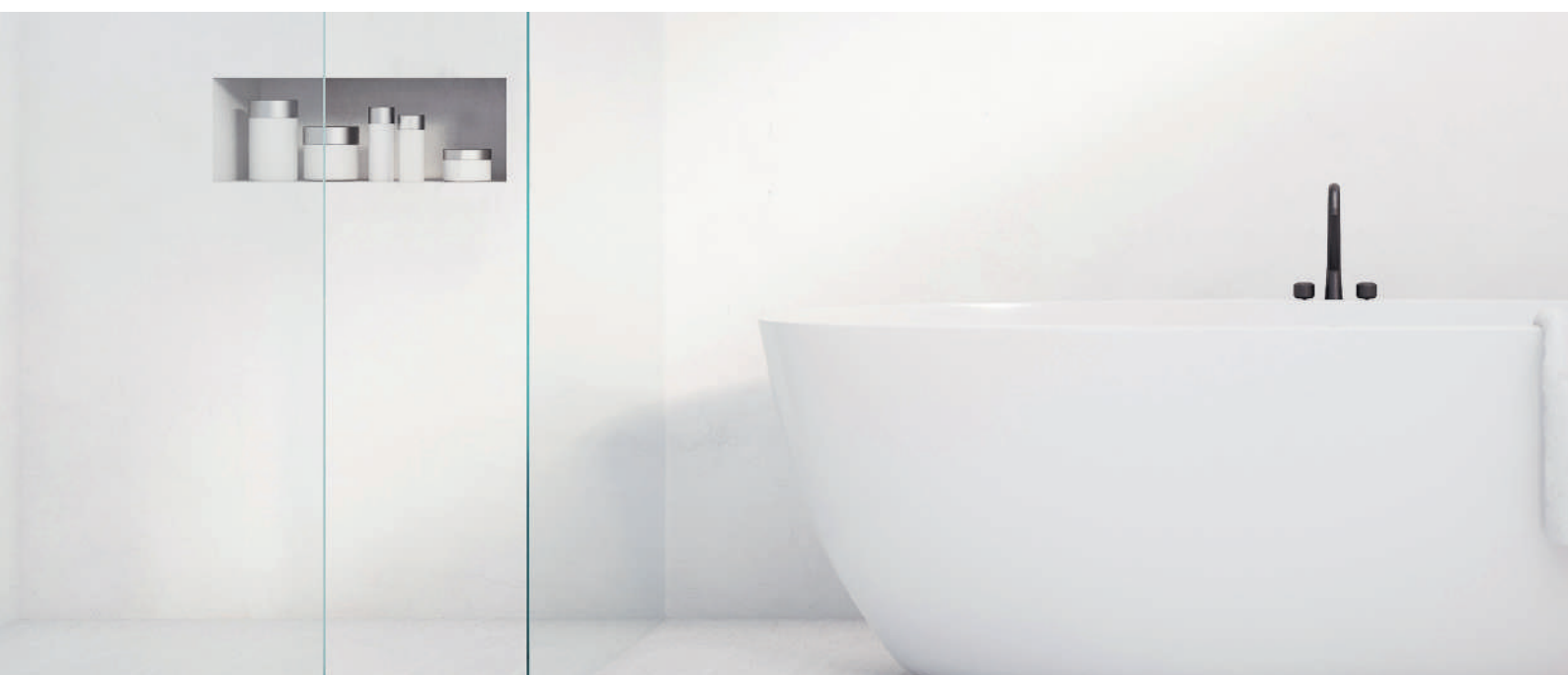
Firma Eurovent Certita Certification jest uznawana za światowego lidera w dziedzinie certyfikacji produktów z branży wentylacji, klimatyzacji i chłodnictwa.

Wydawany przez nią Certyfikat Eurovent określa i potwierdza parametry wydajności urządzeń klimatyzacyjnych i chłodniczych, zgodnie z europejskimi i międzynarodowymi normami.

Certyfikat Eurovent posiadają wszystkie pompy ciepła Rotenso® Aquami Split i Aquami Monoblock.



Umieszczone logo certyfikacji gwarantuje, że nabyty przez instalatora lub użytkownika produkt posiada parametry techniczne (m.in. moc, wydajność, zużycie energii, głośność), dokładnie tak jak zostały wyszczególnione w katalogu produktu lub ulotce reklamowej. Projektanci, firmy instalacyjne, inwestorzy oraz użytkownicy wybierając pompy ciepła Rotenso® mają pewność, że wszystkie dane techniczne są aktualne i sprawdzone przez niezależną firmę certyfikującą o światowej renomie.



Skorzystaj z dofinansowania

Dla kogo?

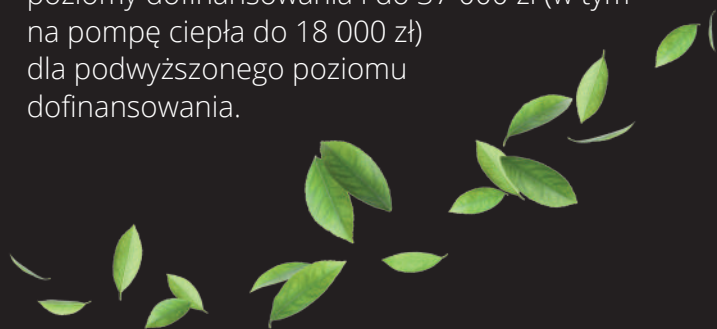
Dla właścicieli lub współwłaścicieli jednorodzinnych budynków mieszkalnych, lub wydzielonych w budynkach jednorodzinnych lokali mieszkalnych z wyodrębnioną księgą wieczystą.

Zakres wsparcia

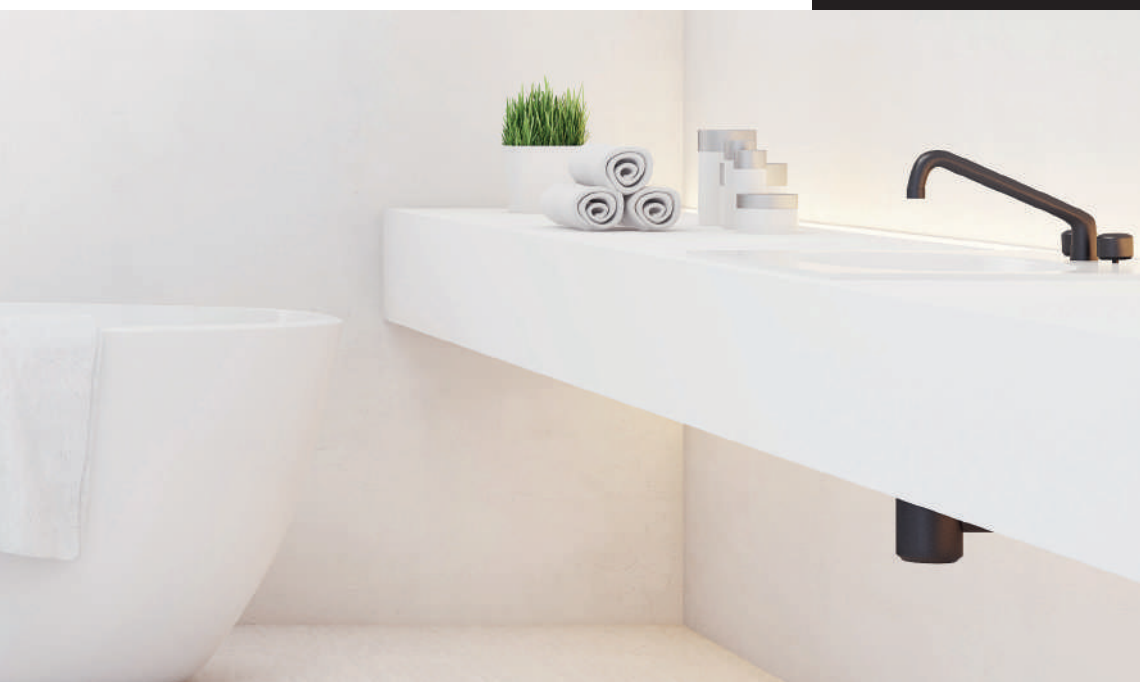
Program Czyste Powietrze to ogólnopolski program dofinansowania na wymianę nieefektywnych źródeł ciepła na paliwa stałe. Wspierane są nowoczesne, ekologiczne rozwiązania w tym zakup i montaż pomp ciepła.

Kwota dofinansowania w programie „Czyste powietrze”

Maksymalna dotacja w programie może wynosić do 30 000 zł (w tym na pompę ciepła o podwyższonej klasie efektywności energetycznej do 13 500 zł) dla podstawowego poziomu dofinansowania i do 37 000 zł (w tym na pompę ciepła do 18 000 zł) dla podwyższonego poziomu dofinansowania.



Szczegółowe informacje na stronie: www.czystepowietrze.gov.pl



Pompy ciepła **powietrze-woda**

Oferta pomp ciepła powietrze-woda Rotenso® Aquami jest jedną z najbogatszych na rynku. Szeroki zakres wydajności, od 6 kW do 96 kW pozwala optymalnie dobrać właściwą moc pompy i tym samym zmniejszyć przyszłe koszty eksploatacji. Pompy ciepła Aquami można stosować w budynkach nowych i modernizowanych, zarówno o funkcji w mieszkaniowej jak i komercyjnej. To całoroczne źródło ciepła do celów ogrzewania, chłodzenia oraz podgrzewania wody użytkowej.

Najważniejsze funkcjonalności



Maksymalna temperatura wody zasilania osiąga 65°C



Wydajne ogrzewanie o wysokiej sprawności. Poziom efektywności energetycznej: A+++

**COP
5,20**

Maksymalny punkt COP 5,2



Wbudowany moduł WIFI umożliwia zdalne sterowanie pompą ciepła



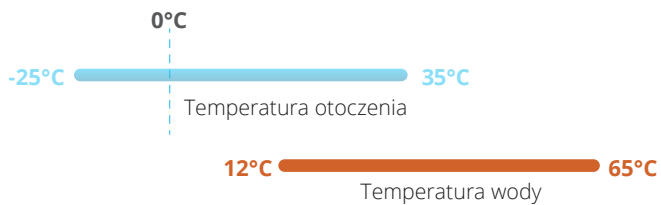
Jednowentylatorowa konstrukcja zapewnia dużą wydajność przy niższym poziomie hałasu (35dB)



Zakres pracy do -25°C



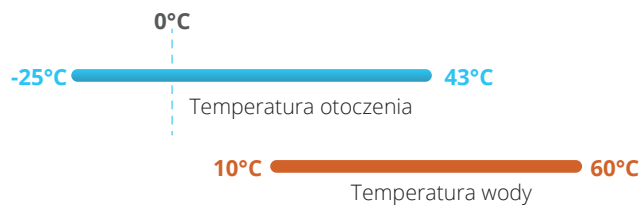
Ogrzewanie pomieszczeń



- Praca przy temperaturze zewnętrznej do -25°C
- Temperatura wody na wyjściu do 65°C

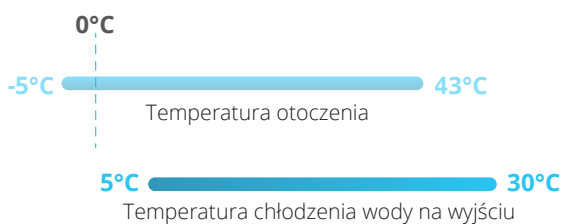


Ciepła woda użytkowa



- Praca przy temperaturze zewnętrznej do -25°C
- Temperatura wody na wyjściu do 60°C

Chłodzenie pomieszczeń



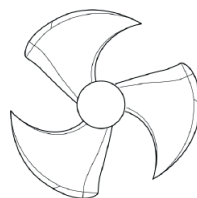
- Praca przy temperaturze zewnętrznej do -5°C
- Temperatura wody na wyjściu od 5°C



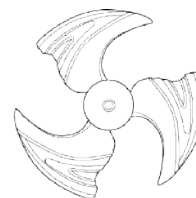
Systemy nowoczesnej technologii SKY^R

Bioniczny wzór łopatek wentylatora i ulepszony kanał powietrzny

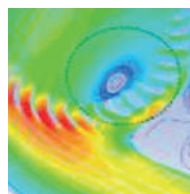
Innowacyjna konstrukcja łopatek wentylatora oparta na zasadach bioniki umożliwia skuteczne zmniejszenie oporu przepływu powietrza i poziomu hałasu. Zoptymalizowany kanał powietrzny zapewnia jednakowy przepływ powietrza, zużywając o 30% mniej energii.



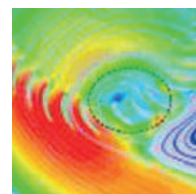
Klasyczny
wzór łopatek



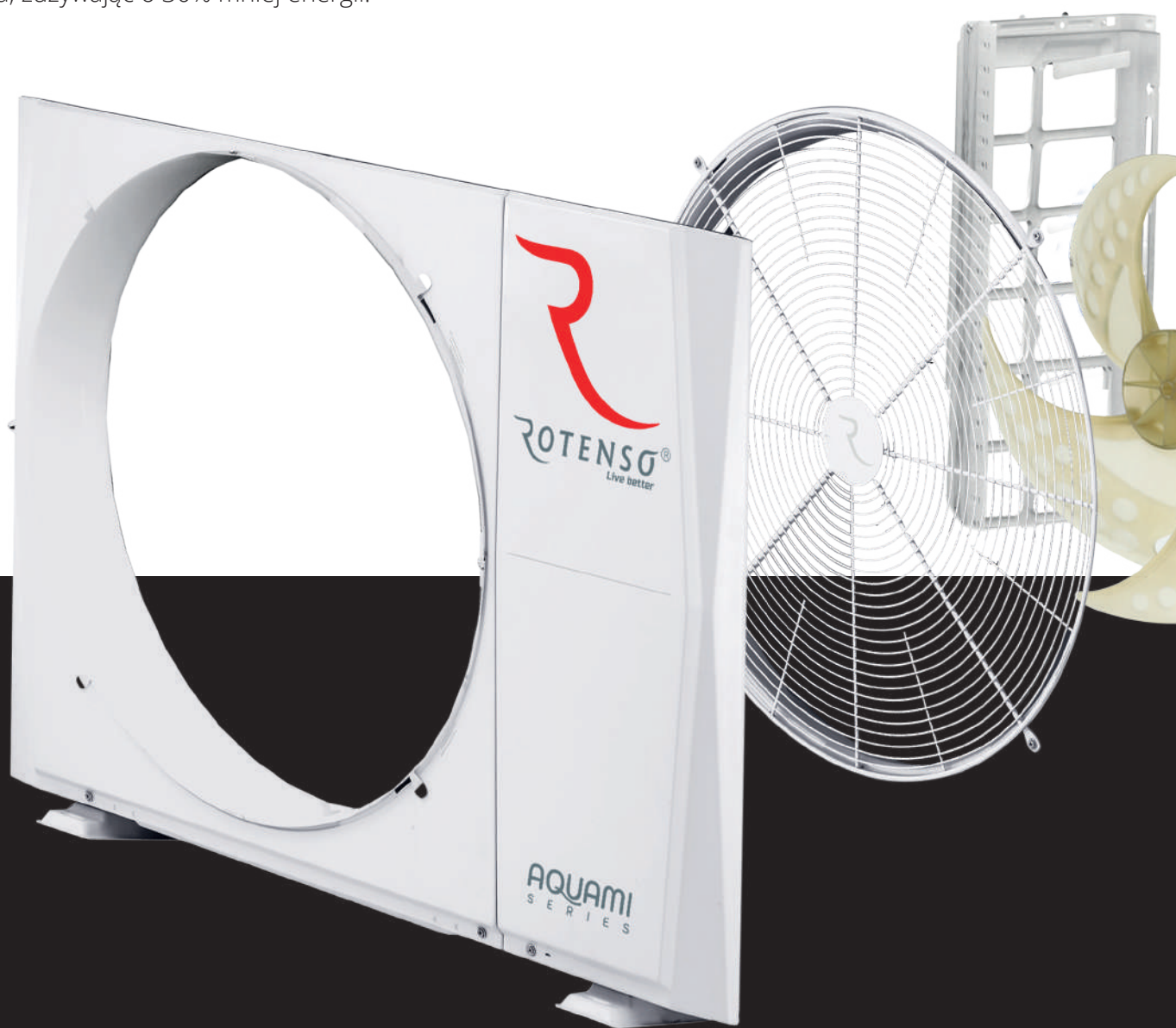
Bioniczny
wzór łopatek
Rotenso[®]



Standardowy
kanał powietrza



Wysokowydajny
kanał powietrza



Sterowanie sinusoidy DC Inverter

Kontrola sinusoidy falownika prądu stałego umożliwia osiągnięcie wysokiej wydajności energetycznej i obniżenie poziomu hałasu. Technologia optymalizacji pozwoliła również na zmniejszenie zużycia energii.

Wydajność %



Oszczędność 20%

Pełna kontrola nad Inwerterem



Sprężarki rotacyjne DC INVERTER

Najwyższa wydajność sprężarek gwarantuje niespotykany dotąd poziom efektywności. Unikalna konstrukcja minimalizuje vibracje podczas pracy ruchomych elementów, dzięki czemu skutecznie redukuje poziom hałasu.

Rurki wewnętrznie rowkowane

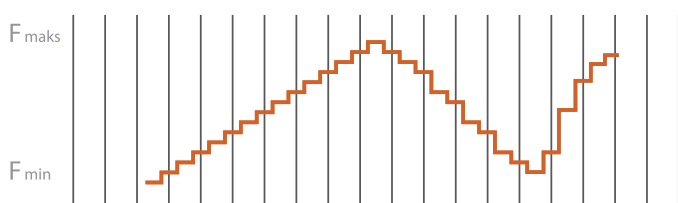
Gęsto rowkowane rurki miedziane zwiększają obszar wymiany ciepła. Znaczną poprawę wydajności uzyskano zwiększając liczbę rowków z 45 do 54.

Digital Inverter SKY^R

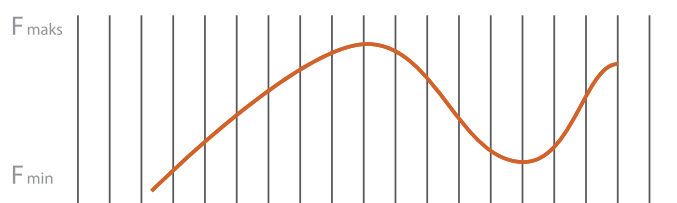
Sterowanie DC Inverter

W zależności od zapotrzebowania, system zarządzania jednostką może wybrać jeden z 30 zakresów częstotliwości sprężarki tak, aby połączyć maksymalną wydajność urządzenia z minimalnym zużyciem energii.

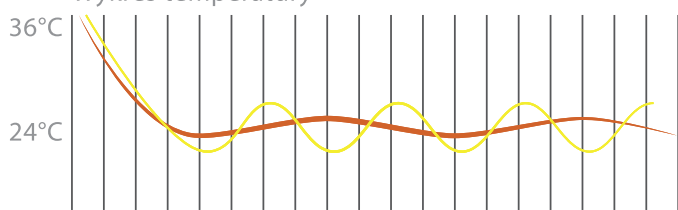
Tryb pracy zwykłego Inwertera



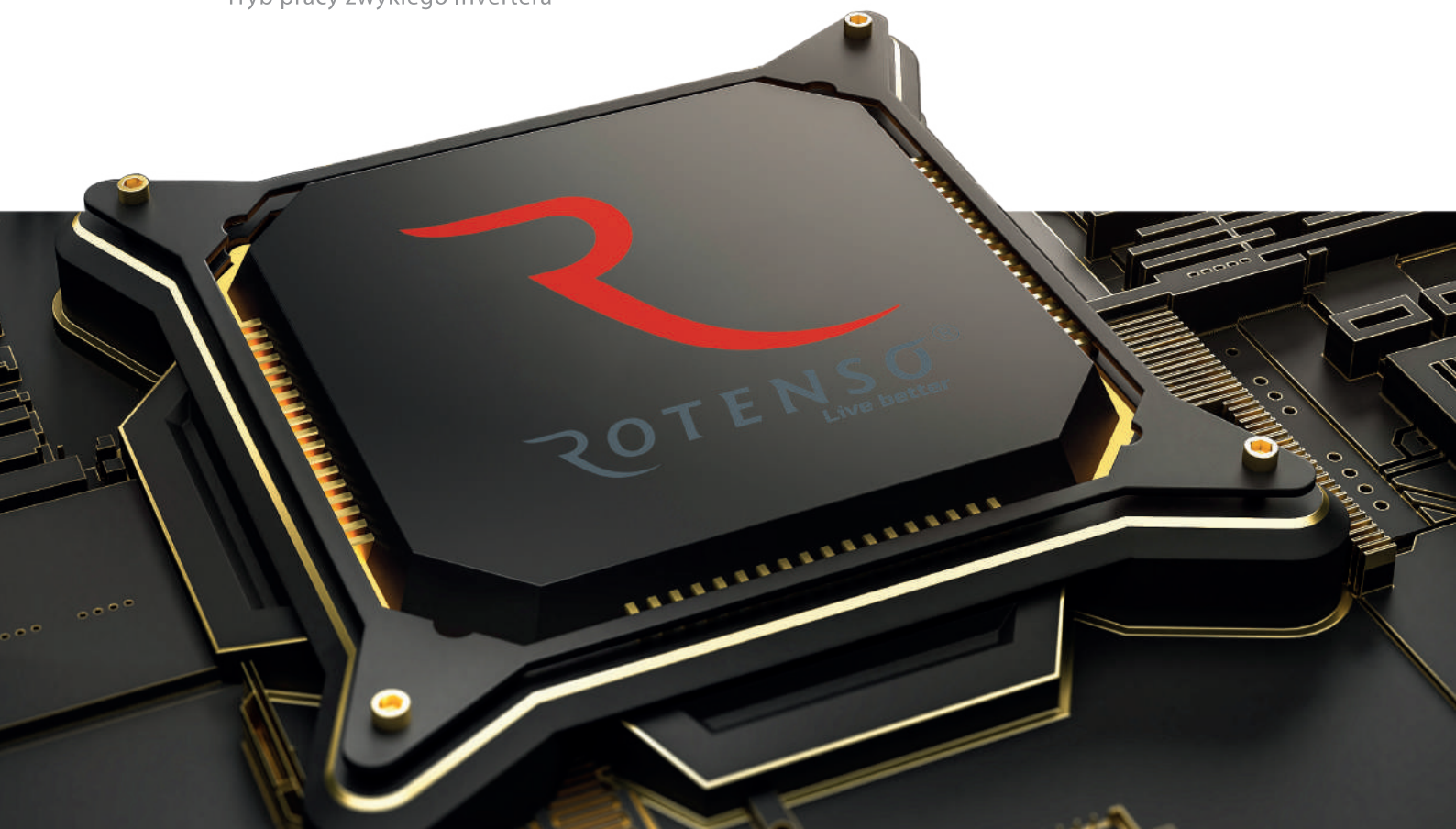
Tryb pracy Inwertera z wykorzystaniem algorytmu precyzyjnego sterowania



Wykres temperatury



- Tryb pracy Inwertera z wykorzystaniem algorytmu precyzyjnego sterowania
- Tryb pracy zwykłego Inwertera



Energooszczędne silniki BLDC SKY^R

Sterowanie sinusoidy DC INVERTER

Wysoka wydajność energetyczna i cicha praca jest osiągnięta za pomocą kontroli sinusoidy falownika prądu stałego.



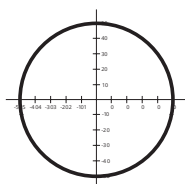
SKY^R

Silnik z magnesem w kształcie wektora

Silnik odpowiada za 90% zużycia energii pompy ciepła. Optymalizacja struktury wewnętrznej silników z magnesem stosowanych w urządzeniach Rotenso[®] umożliwiła osiągnięcie 3-krotnego wzrostu siły magnesu oraz 5-krotnie większej siły koercji. Oznacza to możliwość zwiększenia prędkości rotacji silnika przy mniejszym poborze energii. Efektywność silnika wzrosła więc o 3% w porównaniu z konwencjonalnymi silnikami prądu stałego.



Silnik w kształcie wektora



Precyzyjne ruchy, wysoka wydajność

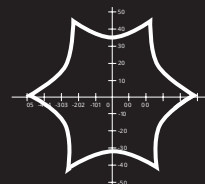
Dzięki zastosowaniu energooszczędnego silnika BLDC jednostki wewnętrzne oraz zewnętrzne wykorzystują wiele biegów wentylatora, co korzystnie wpływa na zużycie energii i skrócenie czasu potrzebnego do osiągnięcia żądanej temperatury. 12 poziomów prędkości obrotów bezszczotkowego silnika prądu stałego umożliwia idealne dopasowanie jego wydajności do warunków panujących w pomieszczeniu. Wykorzystanie nowoczesnych elementów umożliwia obniżenie poziomu hałasu przy zachowaniu wysokiej efektywności i niskiego zużycia energii.

Silniki BLDC SKY^R

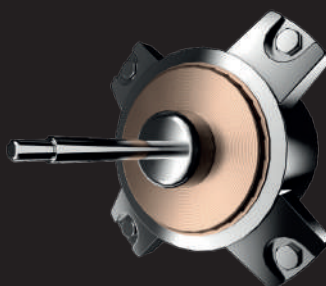
Optymalizacja struktury powoduje, że silnik wentylatora BLDC SKY^R oferuje o 10% wyższą wydajność przy zmniejszeniu rozmiarów o 35%.



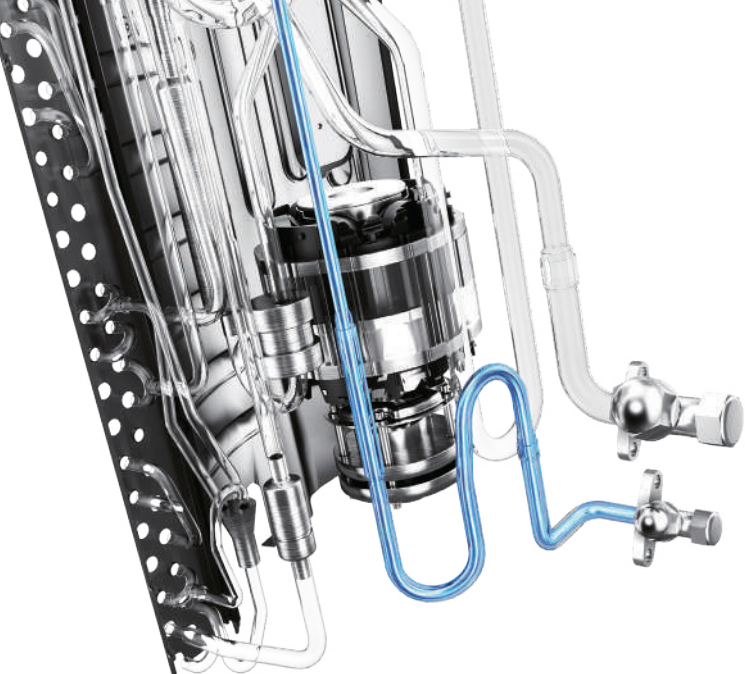
Standardowy silnik DC



Mniejsza stabilność pracy, słabsza efektywność



Zasada I-Balance



Sprężarki dwurotacyjne **BLDC Inverter**

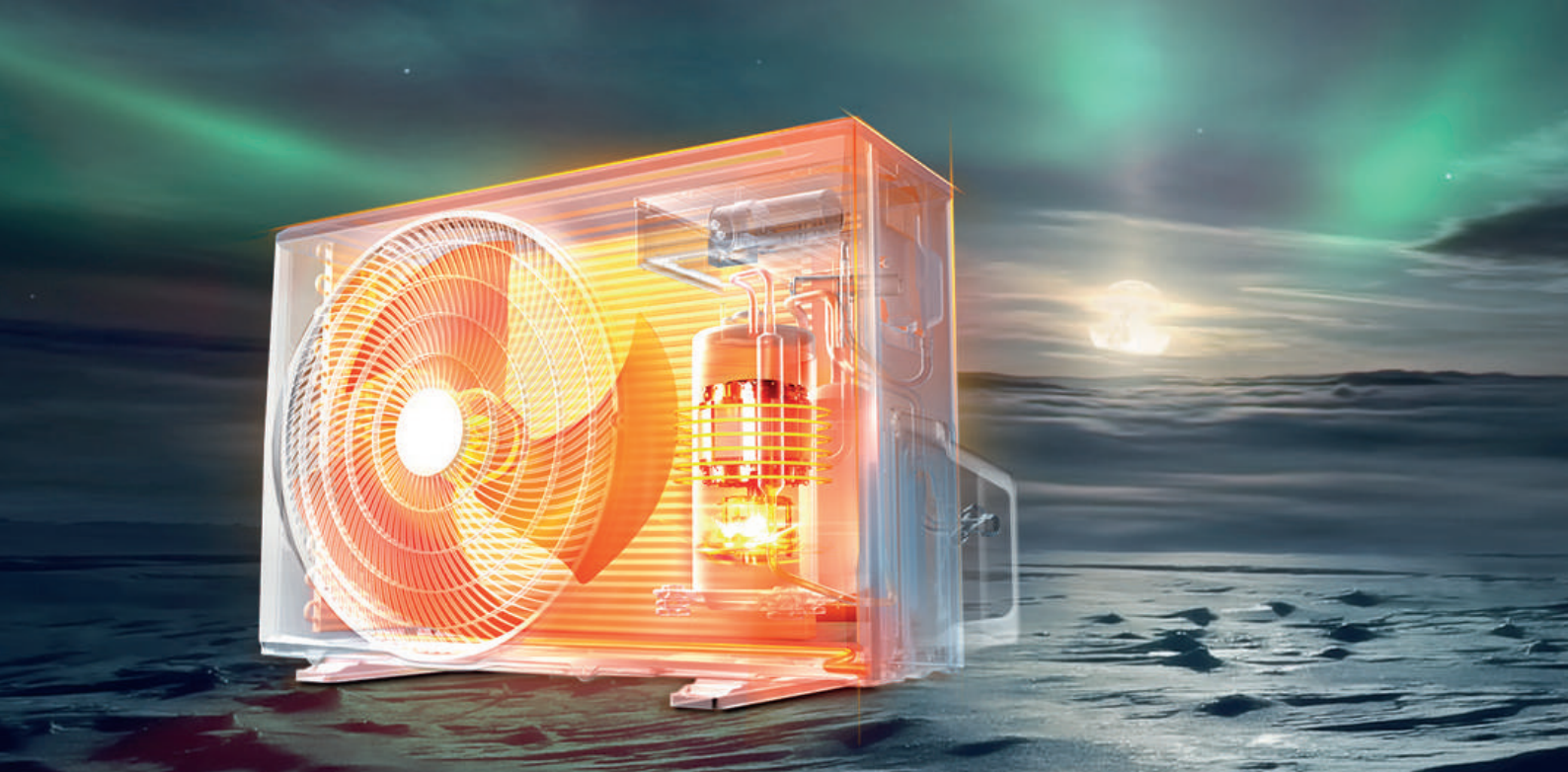
Najwyższa wydajność sprężarek gwarantuje niespotykany dotąd wysoki poziom efektywności. Unikalna konstrukcja minimalizuje wibracje podczas pracy ruchomych elementów, dzięki czemu skutecznie redukuje poziom hałasu. To nowoczesne rozwiązanie zapewnia wieloletnią, energooszczędną i bezproblemową eksploatację.

Nowoczesny projekt obwodów czynnika chłodniczego wykorzystuje ulepszoną technologię promieniowania chłodniczego do chłodzenia wymiennika ciepła. To rozwiązanie znacznie podnosi wydajność jednostki zewnętrznej i stabilność jej pracy w wysokich temperaturach otoczenia.

Zalety

- Wysokowydajny silnik BLDC
- Lepsze wyważenie, niższy poziom wibracji, mniejszy hałas
- Wysoka stabilność ruchomych elementów





Wysoka wydajność **grzewcza przy -15°C**

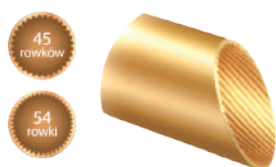
Pompa ciepła działa stabilnie bez pomocy grzałek elektrycznych z wystarczającą wydajnością, aby utrzymać ciepło nawet przy temperaturze otoczenia -15°C.

Realizacja funkcji **grzania przy -25°C**

Idealne rozwiązania na najostre mrozy. Pompa ciepła Rotenso® zapewnia wysoką wydajność grzewczą do temperatury zewnętrznej -25°C.

Rury miedziane

Gęsto rowkowane rurki miedziane zwiększają obszar wymiany ciepła. Znaczną poprawę wydajności uzyskano zwiększając liczbę rowków z 45 do 54.



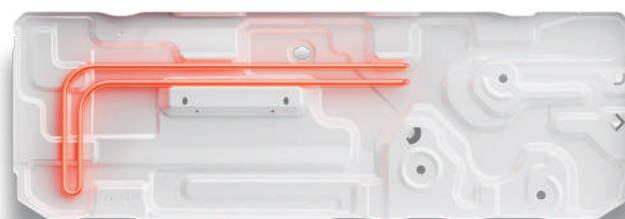
Gotowa na zimno

Grzałka sprężarki przygotowuje ją do bezawaryjnego i efektywnego działania w trybie grzania dokładnie wtedy, kiedy tego potrzebujesz.



Koniec z zalodzeniem

Zastosowany podgrzewacz tacy ociekowej może szybko stopić i usunąć śnieg oraz lód z jednostki zewnętrznej, zapewniając stabilność pracy i wydajność grzewczą.



R32 czynnik chłodniczy przyjazny środowisku

- Wyższy współczynnik przenikania ciepła i lepsza wydajność
- W systemie potrzebna jest mniejsza ilość czynnika
- Niższe koszty zakupu i eksploatacji, łatwiejsza dostępność
- Niższy współczynnik GWP (potencjał tworzenia efektu cieplarnianego)
- Niższa emisja dwutlenku węgla

Dyrektywa ERP

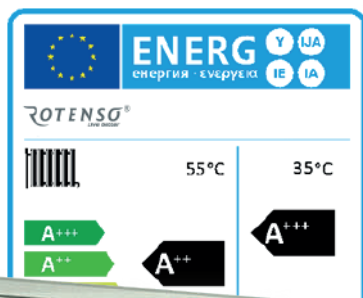
Sezonowe ogrzewanie pomieszczeń, efektywność energetyczna

A+++

• Przy temp. zasilania **35°C**

A++

• Przy temp. zasilania **55°C**



Produkt certyfikowany przez



Czynnik chłodniczy

R32 vs **R410**

32% Niższy współczynnik GWP

75% Niższa emisja CO₂

Systemy inteligentnego sterowania **SMART**



Dzięki aplikacji użytkownik może:



Zdalnie sterować urządzeniem



Poznać sugestie dotyczącą oszczędzania



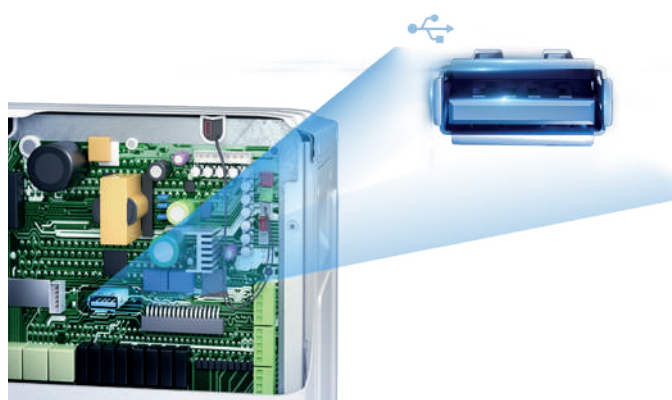
Monitorować zużycie energii

- Ustawić harmonogram i timer
- Włączyć drugą strefę kontroli temperatury
- Monitorować stan systemu

- Sprawdzić stan oraz tryb pracy pompy ciepła
- Ustawić temperaturę i tryb pracy
- Łatwo włączyć funkcję: tryb cichy, urlop, eko

Funkcja USB - łatwy serwis w miejscu montażu

Szybka aktualizacja oprogramowania za pomocą pendrive umożliwia łatwe kopiowanie zadanych parametrów pomiędzy sterownikami pomp ciepła.



Tryb urlop

Gdy użytkownik wyjeżdża na zimowe wakacje, tryb urlop może być wykorzystywany do ochrony urządzenia oraz domu przed uszkodzeniami spowodowanymi mrozem. Gdy tryb urlop jest włączony, urządzenie będzie pracować w trybie ogrzewania lub CWU z niską zadaną temperaturą.

Ty sterujesz **On wykona**

Rotenso® Aquami oferuje możliwość sterowania systemem zarówno z poziomu sterownika przewodowego, jak również z poziomu aplikacji mobilnej, niezależnie czy jesteś w domu czy poza nim.



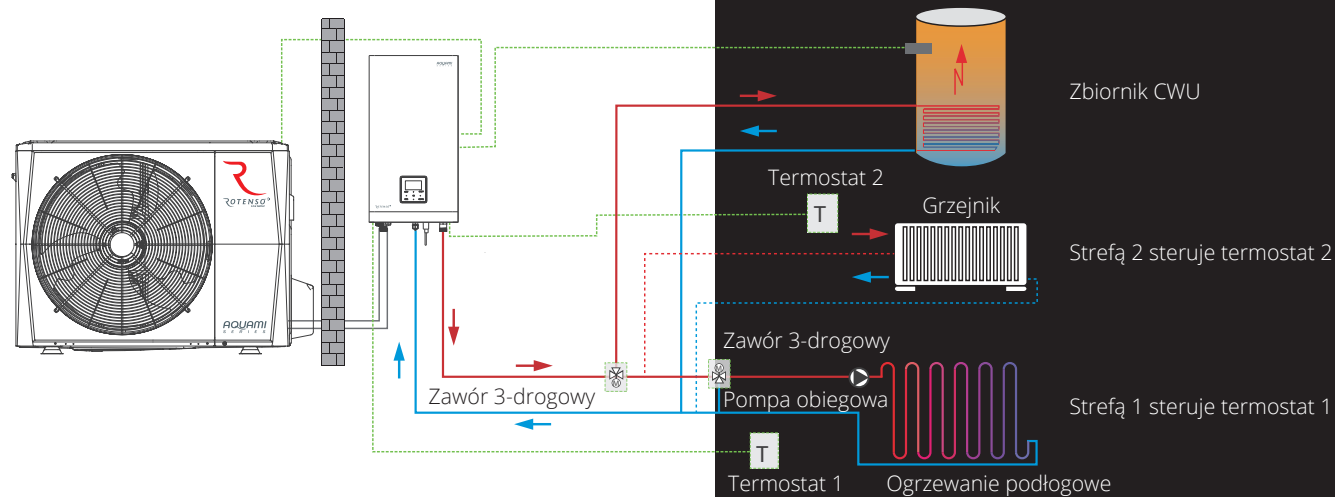
Poprzez sterownik użytkownik może:

- Sprawdzić stan pracy pompy ciepła, tryb pracy
- Ustawić temperaturę i tryb pracy
- Łatwo włączyć funkcję: tryb cichy, urlop, urlop w domu, eko
- Ustawić harmonogram i timer
- Włączyć drugą strefę kontroli temperatury
- Monitorować stan systemu
- Poznać zużycie energii
- Sprawdzić sugestię dotyczącą oszczędzania energii
- Zdalnie sterować urządzeniem
- Ustawić krzywą grzewczą
- Wyświetlić kody błędów
- Ustawić język komunikatów
- Włączyć blokadę rodzicielską
- Sprawdzić parametry pracy
- Ustawić alarm dźwiękowy



Strefy zapewniają większą elastyczność sterowania

Sterowanie dwoma obiegami grzewczymi zapewnia dokładniejszą kontrolę temperatury strefy niskiej temperatury.



Pompa wody DC zapewnia precyzyjną kontrolę przepływu wody, a elektromagnetyczny zawór trójdrogowy zapewnia regulację w celu uzyskania stabilnej temperatury.



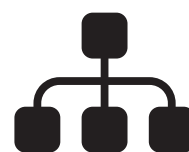


Niezwykłe cichy

Dwupoziomowy tryb cichy zapewnia większy komfort. Poziom 2 w trybie cichym zapewnia minimalną moc akustyczną 35 dB.



Dwurotacyjna sprężarka DC



Optymalizacja konstrukcji orurowania



Bioniczny wzór łopatek wentylatora

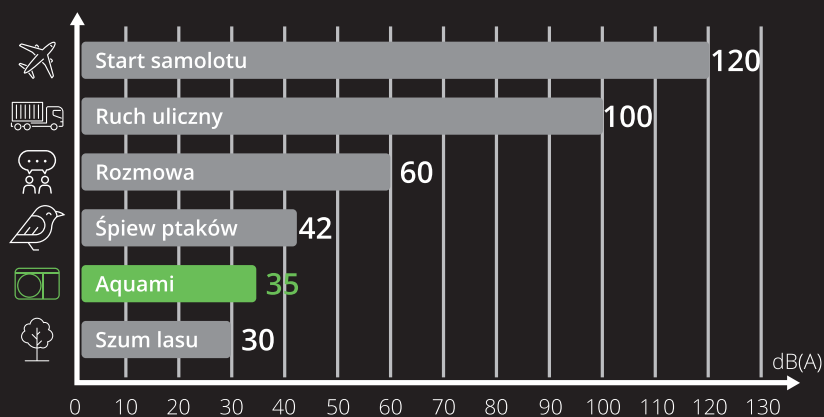


Potrójna redukcja hałasu

Jednostka generuje w trybie cichym tylko 35dB mocy akustycznej, pomiar z odległości 3 metrów.



Aquami Monoblock AQM60X1





Funkcja **Smart Grid**

Sterownik pompy jest przystosowany do współpracy z „inteligentną siecią energetyczną”. Dzięki tej funkcji pompa automatycznie włącza się aby zmagazynować nadwyżki energii z instalacji fotowoltaicznej (PV) lub maksymalnie wykorzystać tańszą taryfę energii elektrycznej.



Tryb CWU włączy się, a temperatura zbiornika wody zostanie ustawiona na 70°C.



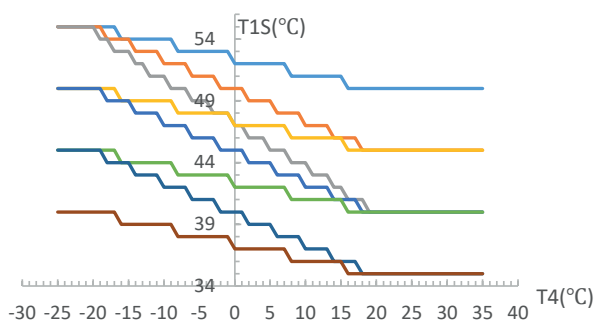
Normalna praca



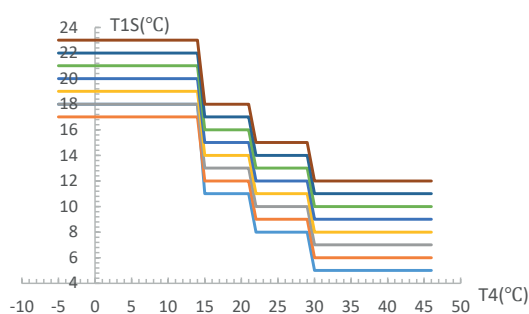
Jednostka Aquami działa przez określony czas i wyłącza się.

Funkcja **krzywej klimatycznej**

System sterowania umożliwia automatyczne lub ręczne dostosowanie krzywej grzewczej w zależności od warunków klimatycznych.



Tryb ogrzewania



Tryb chłodzenia

Idealnie kompaktowa **obudowa**

Kompaktowa konstrukcja jednostki wewnętrznej pompy ciepła zajmuje mało miejsca oraz ułatwia jej montaż.

Najmniejsza na rynku jednostka wewnętrzna. Jej głębokość to zaledwie 270mm.

Redukcja głębokości aż o 37%

Względem konkurencyjnych jednostek dostępnych na rynku.





Użyteczne funkcje



Kombinacja trybów pracy

Dostępne są 4 tryby pracy (chłodzenie, ogrzewanie, CWU, auto) i 3 połączone tryby pracy, aby spełnić różne wymagania użytkownika.



Ochrona podłogi

Funkcja pozwalająca na stopniowe usunięcie pozostającej wilgoci w wylewce betonowej podłogi.



Funkcja dezynfekcji

Podgrzewanie wody w układzie do 70°C przyczynia się do skutecznego zabijania bakterii Legionella.



Funkcja ograniczenia mocy pompy ciepła

Dostępnych jest 8 konfiguracji do wyboru przez użytkowników, w zależności od maksymalnej dopuszczalnej mocy.



Tryb szybkiego podgrzewania CWU

Służy do wymuszenia pracy systemu w trybie CWU, celem natychmiastowego przygotowania ciepłej wody.



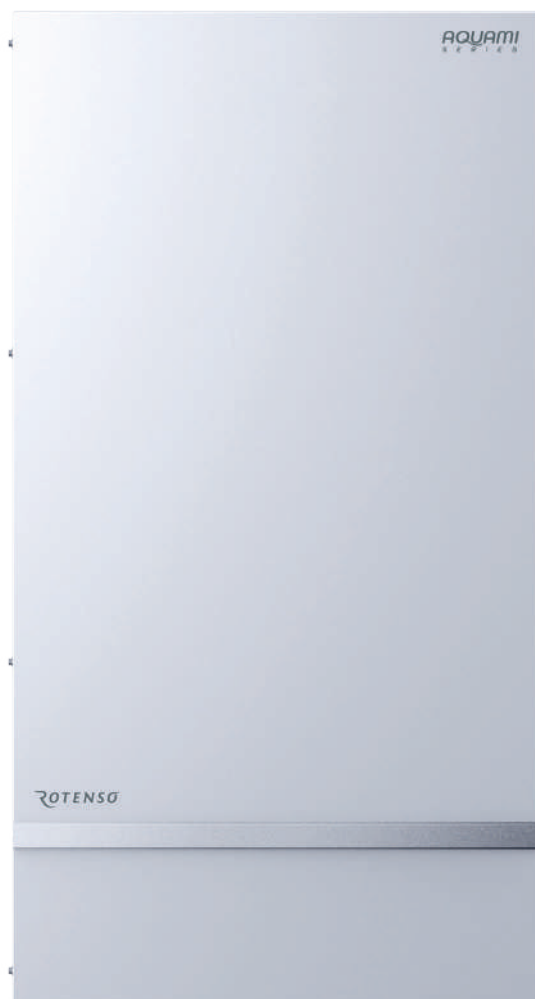
Sterowanie pompą cyrkulacji CWU

Funkcja ta utrzymuje krążenie ciepłej wody użytkowej w instalacji zgodnie z ustawionym timerem.

Wymagaj wszystkiego w jednym systemie

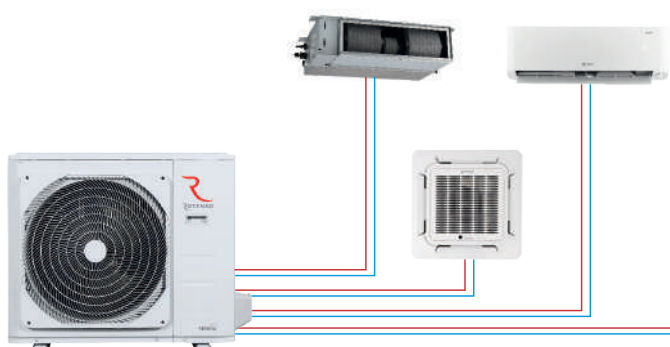
Multi Split Aquami jest kombinacją układu pompy ciepła powietrze-woda oraz powietrze-powietrze do zastosowań w budynkach mieszkalnych i komercyjnych o wydajności 10 kW w systemie powietrze-powietrze oraz o wydajności 8 kW w systemie powietrze-woda.

Pompy Aquami można zastosować zarówno w budynkach nowych jak i modernizowanych.



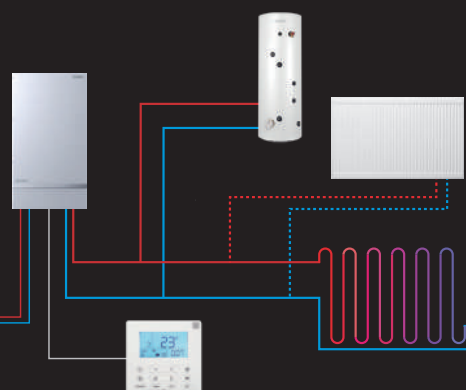
System Multi Split Aquami

Do systemu możemy podłączyć 4 jednostki wewnętrzne. Oprócz jednostki Multi Aquami pracującej w systemie powietrze-woda możemy podłączyć do 3 klimatyzatorów serii Multi pracujących w systemie powietrze-powietrze.



Dzięki połączeniu jednostki zewnętrznej systemu Multi Split HIRO H100Wm4 lub HN100Wm4 i jednostki wewnętrznej pompy ciepła Aquami w jednym systemie mamy możliwość:

- Ogrzewania lub chłodzenia pomieszczeń powietrzem (klimatyzatory)
- Ogrzewania pomieszczeń wodą (ogrzewanie podłogowe, grzejniki, klimakonwektory)
- Podgrzewania ciepłej wody użytkowej





19 modeli


Pompy ciepła Rotenso® Aquami to nowoczesne, wydajne i energooszczędne systemy grzewcze.



Model	Rotenso® Aquami Split (R32)					
Wydajność (kW)	6	8	10	12	14	16
220-240~50, 1f	•	•	•	•	•	•
380-420~50, 3f				•	•	•
Wygląd						



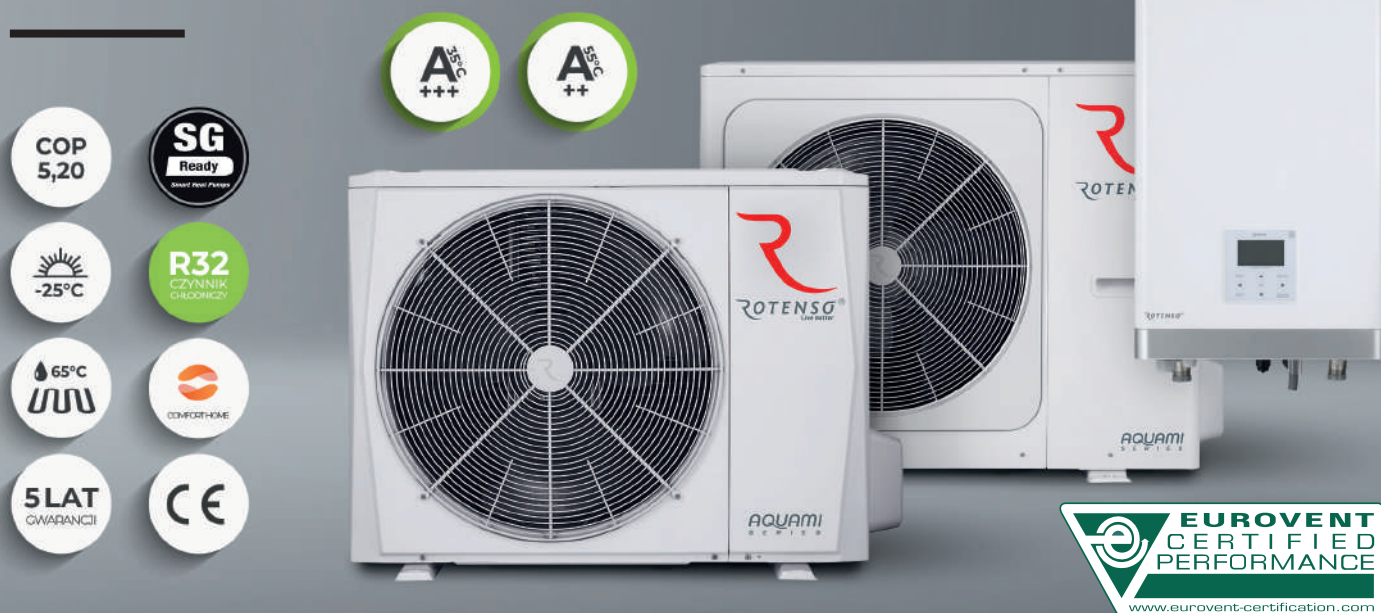
Model	Rotenso® Aquami Monoblock (R32)					
Wydajność (kW)	6	8	10	12	14	16
220-240~50, 1f	•	•	•	•	•	•
380-420~50, 3f			•	•	•	•
Wygląd						

Model	Rotenso® Aquami Multi Split (R32)					
Wydajność (kW)	6	8	10	12	14	16
220-240~50, 1f			•			
Wygląd						



Split

6-16 kW



Cechy Urządzenia

Ekologiczny czynnik chłodniczy	Wydajne ogrzewanie	ErP A+++ przy 35°C	ErP A++ przy 55°C	Maksymalny punkt COP 5,20 ¹⁾	Zakres pracy do -25°C	65°C temp. wody zasilania	Niezwykłe ciche, tylko 35dB ¹⁾	Wbudowana grzałka elektryczna 9kW	Wbudowany port USB
Dwie strefy temp. dla większego komfortu	Ustawienie aż do 8 różnych stref	Sterowanie równoległe maks. 6 jednostkami	Funkcja Smart Grid	Sterowanie pogodowe	Sterownik przewodowy w wielu językach	Sterownik z czujnikiem temperatury	Wbudowany moduł WIFI	Sterowanie poprzez aplikację mobilną	Licznik zużycia energii
Certyfikat Eurovent	Długość instalacji chłodniczej do 30 m	Grzałka tacy odciekowej jedn. zewnętrznej	Taca odciekowa jedn. wewnętrznej	Grzałka karteru sprężarki	Kompaktowe wymiary jedn. wewnętrznej	Łatwa instalacja i konserwacja			

Wyposażenie standardowe:

- Jednostka wewnętrzna
- Jednostka zewnętrzna
- Sterownik przewodowy
- Czujnik zbiornika CWU
- Wymiennik płytowy
- Czujnik przepływu
- Naczynie przeponowe
- Manometr
- Pompa obiegowa
- Zawór bezpieczeństwa
- Zawór odpowietrzający
- Filtr wody typu Y

Rotenso® Aquami Split (R32)						
Wydajność (kW)	6	8	10	12	14	16
220-240-50, 1f	•	•	•	•	•	•
380-420-50, 3f				•	•	•

1. Dotyczy jednostki AQ560X1o. Pomiar ciśnienia akustycznego wykonywany z odległości 3m
2. Dotyczy jednostki AQ580X11o

Specyfikacja jednostki wewnętrznej

Model			AQS60X13i	AQS100X13i	AQS160X13i	
Tryby pracy			Grzanie i chłodzenie			
Temperatura wody na wyjściu	Chłodzenie przestrzeni	°C	5-25			
	Ogrzewanie przestrzeni	°C	25-65			
	CWU (zbiornik)	°C	30-60			
Zasilanie	V-Hz, Ø	220-240-50, 1f / 380-420-50, 3f				
Pobór mocy	W	9095				
Prąd pracy	A	13,5				
Poziom moc akustycznej	dB(A)	38				
Grzałka elektryczna	Zasilanie	V-Hz, Ø	220-240-50, 1f / 380-420-50, 3f			
	Liczba stopni grzewczych	szt.	3			
	Moc	kW	9 (3+3+3)			
	Maksymalny prąd roboczy	A	13,3			
Wymiary netto	(S×G×W)	mm	420×270×790			
Wymiary brutto	(S×G×W)	mm	525×360×1050			
Waga netto / Waga brutto		kg	43/49			
Obieg wodny	Przyłącza wody	mm(cale)	25mm (R1") zewnętrzne			
	Ciśnienie zaworu bezpieczeństwa	MPa	0,3			
	Odpływ skroplin	mm	Ø25			
	Naczynie wzbiorcze	Pojemność	l	8		
		Ciśnienie maksymalne	MPa	0,3		
		Ciśnienie wstępne	MPa	0,1		
	Wymiennik ciepła	Typ		Wymiennik płytowy		
		Przepływ minimalny	l/min	10		
	Wysokość podnoszenia pompy wody	m	9			
	Typ pompy wody		DC			
Obieg chłodniczy	Ciecz	mm	Ø6,35 (1/4")			
	Gaz	mm	Ø15,9 (5/8")			
Przewody zasilające: jednostka wewnętrzna	il. × mm ²	5 × 4,0				
Przewody sterujące: jednostka wewn. - zewn.	il. × mm ²	3 × 0,5				

Specyfikacja jednostki zewnętrznej

Model			AQS60X10	AQS80X10	AQS100X10	AQS120X10	AQS120X30	AQS140X10	AQS140X30	AQS160X10	AQS160X30	
Kompatybilny model jednostki wewnętrznej			AQS60X13i	AQS100X13i	AQS100X13i	AQS160X13i	AQS160X13i	AQS160X13i	AQS160X13i	AQS160X13i	AQS160X13i	
Zasilanie			V-Hz, Ø	220-240-50, 1f			220-240-50, 1f			380-420-50, 3f		
Grzanie (A7W35)	Wydajność	kW	6,20	8,30	10,00	12,10	12,10	14,50	14,50	16,00	16,00	
	Pobór mocy	kW	1,24	1,60	2,00	2,44	2,44	3,09	3,09	3,56	3,56	
	COP		5,00	5,20	5,00	4,95	4,95	4,70	4,70	4,50	4,50	
Grzanie (A7W45)	Wydajność	kW	6,35	8,20	10,00	12,30	12,30	14,20	14,20	16,00	16,00	
	Pobór mocy	kW	1,69	2,08	2,63	3,24	3,24	3,89	3,89	4,44	4,44	
	COP		3,75	3,95	3,80	3,80	3,80	3,65	3,65	3,60	3,60	
Grzanie (A7W55)	Wydajność	kW	6,00	7,50	9,50	12,00	12,00	13,80	13,80	16,00	16,00	
	Pobór mocy	kW	2,00	2,36	3,06	3,87	3,87	4,60	4,60	5,52	5,52	
	COP		3,00	3,18	3,10	3,10	3,10	3,00	3,00	2,90	2,90	
Chłodzenie (A35W18)	Wydajność	kW	6,55	8,40	10,00	12,00	12,00	13,50	13,50	14,90	14,90	
	Pobór mocy	kW	1,34	1,66	2,08	3,00	3,00	3,75	3,75	4,38	4,38	
	EER		4,90	5,05	4,80	4,00	4,00	3,60	3,60	3,40	3,40	
Chłodzenie (A35W7)	Wydajność	kW	7,00	7,40	8,20	11,60	11,60	12,70	12,70	14,00	14,00	
	Pobór mocy	kW	2,33	2,19	2,48	4,22	4,22	4,98	4,98	5,71	5,71	
	EER		3,00	3,38	3,30	2,75	2,75	2,55	2,55	2,45	2,45	
Sezonowa efektywność energetyczna TWW przy 35°C	SCOP ⁽¹⁾		4,95	5,21	5,19	4,81	4,81	4,72	4,72	4,62	4,62	
	Znamionowa moc grzewcza	kW	6,8	8,1	9,2	12	12	13,7	13,7	15,2	15,2	
	Sezonowy wskaźnik efektywności energetycznej (ηS)	%	195	205,6	204,8	189,4	189,4	185,7	185,7	181,7	181,7	
	Roczne zużycie energii	kWh	2845	3218	3644	5152	5152	6012	6012	6804	6804	
	Klasa sezonowej efektywności energetycznej ogrzewania pomieszczeń ⁽¹⁾		A+++	A+++	A++	A+++	A+++	A+++	A+++	A++	A+++	
Sezonowa efektywność energetyczna TWW przy 55°C	SCOP ⁽¹⁾		3,52	3,36	3,49	3,45	3,45	3,47	3,47	3,41	3,41	
	Znamionowa moc grzewcza	kW	5,7	6,6	7,7	11,6	11,6	12,1	12,1	13	13	
	Sezonowy wskaźnik efektywności energetycznej (ηS)	%	137,9	131,6	135,7	135,1	135,1	135,6	135,6	133,2	133,2	
	Roczne zużycie energii	kWh	3343	4054	4567	6927	6927	7202	7202	7896	7896	
	Klasa sezonowej efektywności energetycznej ogrzewania pomieszczeń ⁽¹⁾		A++	A++	A++	A++	A++	A++	A++	A++	A++	
SEER	TWW przy 7°C		5,34	5,83	5,98	4,89	4,86	4,86	4,83	4,69	4,67	
	TWW przy 18°C		8,21	8,95	8,78	7,10	7,04	6,90	6,85	6,75	6,71	
MZN (Maksymalne zabezpieczenia nad prądowe)	A	18			19	30	14	30	14	30	14	
MOO (Minimalna obciążalność obwodu)	A	14			16	17	25	10	26	11	27	
Sprężarka	Typ	Dwurotacyjna sprężarka DC										
Wentylator	Typ	Bezsztrotkowy DC										
	Ilość	1										
Czynnik chłodniczy	Typ	R32										
	GWP	675										
	Ilość (do 15 mb)	kg	1,5	1,65	1,65	1,84	1,84	1,84	1,84	1,84	1,84	
Przyłącza rur	TCO _{eq}	kg	1,02	1,11	1,11	1,24	1,24	1,24	1,24	1,24	1,24	
	Ciecz	mm	Ø6,35 (1/4")	Ø9,52 (3/8")	Ø9,52 (3/8")	Ø9,52 (3/8")	Ø9,52 (3/8")	Ø9,52 (3/8")	Ø9,52 (3/8")	Ø9,52 (3/8")	Ø9,52 (3/8")	
	Gaz	mm	Ø15,9 (5/8")	Ø15,9 (5/8")	Ø15,9 (5/8")	Ø15,9 (5/8")	Ø15,9 (5/8")	Ø15,9 (5/8")	Ø15,9 (5/8")	Ø15,9 (5/8")	Ø15,9 (5/8")	
	Minimalna długość instalacji	m	2	2	2	2	2	2	2	2	2	
Maksymalna różnica poziomów	Maksymalna długość instalacji	m	30	30	30	30	30	30	30	30	30	
	Dodatkowa ilość czynnika powyżej 15mb	g/m	20	38	38	38	38	38	38	38	38	
	Jednostka zewnętrzna powyżej wewnętrznej	m	20	20	20	20	20	20	20	20	20	
Jednostka zewnętrzna poniżej wewnętrznej	m	20	20	20	20	20	20	20	20	20		
Przewody zasilające: jednostka zewnętrzna	il. × mm ²	3 × 4			3 × 4	3 × 6	5 × 2,5	3 × 6	5 × 2,5	3 × 6	5 × 2,5	
Przewody sterujące: jednostka wewn. - zewn.	il. × mm ²	3 × 0,5			3 × 0,5	3 × 0,5	3 × 0,5	3 × 0,5	3 × 0,5	3 × 0,5	3 × 0,5	
Rozstaw mocowań	(S×G)	663×375			656×456	656×456	656×456	656×456	656×456	656×456	656×456	
Poziom ciśnienia akustycznego	dB(A)	46,4			47,3	49,8	52	52	52,2	52,2	57,5	
Poziom mocy akustycznej	dB(A)	58			59	60	64	64	65	65	68	
Wymiary netto	(S×G×W)	mm	1007×426×712	1118×523×864	1118×523×864	1118×560×890	1118×523×864	1118×523×864	1118×523×864	1118×523×864	1118×523×864	
Wymiary brutto	(S×G×W)	mm	1065×485×800	1180×560×890	1180×560×890	1180×560×890	1180×560×890	1180×560×890	1180×560×890	1180×560×890	1180×560×890	
Waga netto / Waga brutto		kg	60/65,5	78,5/92	78,5/92	100/113,5	116/129,5	100/113,5	116/129,5	116/129,5	116/129,5	
Zakres pracy na zewnątrz	Chłodzenie	°C	-5-43			-5-43	-5-43	-5-43	-5-43	-5-43	-5-43	
	Grzanie	°C	-25-35			-25-35	-25-35	-25-35	-25-35	-25-35	-25-35	
	CWU	°C	-25-43			-25-43	-25-43	-25-43	-25-43	-25-43	-25-43	

1. Sezonowa klasa efektywności energetycznej mierzona w przeciętnych warunkach klimatycznych

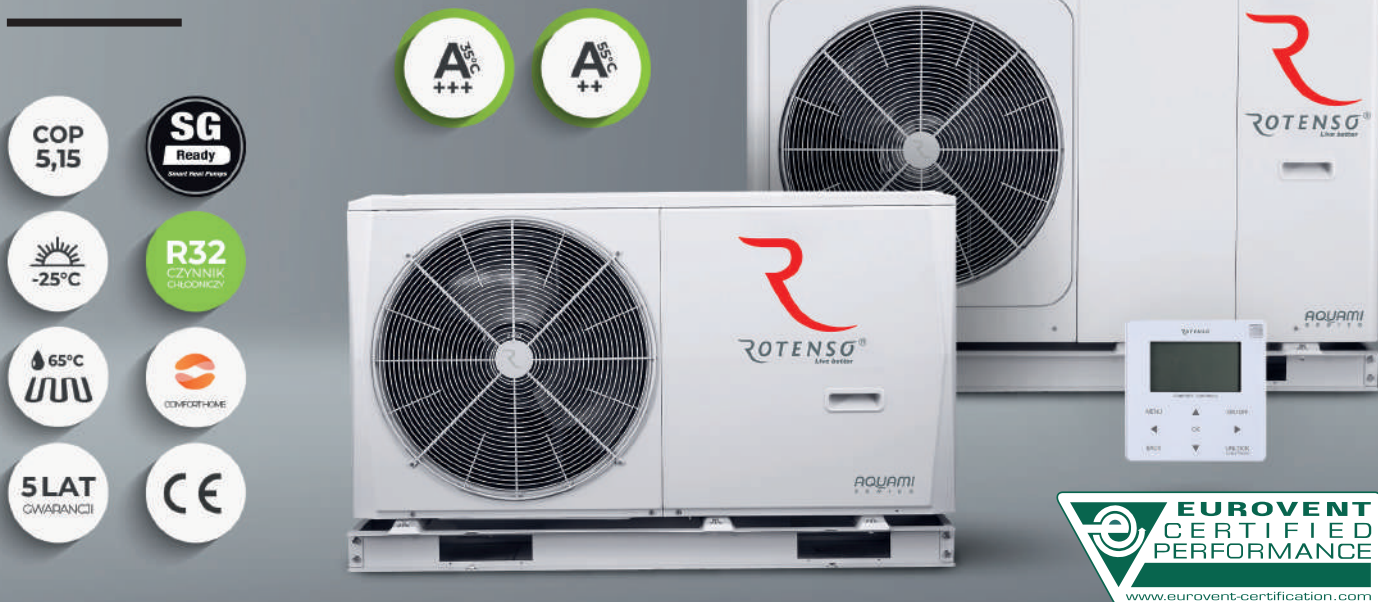
Uwagi:

CWU - ciepła woda użytkowa; TWW - temperatura wody na wyjściu; ηS - klasa sezonowej efektywności energetycznej;

Poziom ciśnienia akustycznego jest mierzony w pozycji 1m przed urządzeniem i (1+H)/2m (gdzie H jest wysokością urządzenia) nad podłogą w pomieszczeniu półtechnicznym. Podczas pracy na miejscu montażu poziomy ciśnienia akustycznego mogą być wyższe w wyniku hałasu otoczenia. Poziom ciśnienia akustycznego oraz poziom mocy akustycznej to maksymalna wartość testowana w trzech warunkach określonych w uwagach A7W35, ΔT=5; A7W45, ΔT=5; A7W55 ΔT=8; R.H. 85%. Powyższe dane odnoszą się do norm: EN14511; EN14825; EN50564; EN12102; (UE) nr 811/2013; (UE) nr 813/2013; Dz.U. 2014 / C 207/02: 2014.

Monoblock

6 kW - 16 kW



Cechy Urządzenia

Ekologiczny czynnik chłodniczy	Wydajne ogrzewanie	ErP A+++ przy 35°C	ErP A++ przy 55°C	Maksymalny punkt COP 5,15 ¹⁾	Zakres pracy do -25°C	65°C temp. wody zasilania	Duża wydajność przy niskim hałasie 35dB ¹⁾	Wbudowana grzałka elektryczna do 9kW ²⁾	Wbudowany port USB
Ustawienie aż do 8 różnych stref	Dwie strefy temp. dla większego komfortu	Sterowanie równoległe maks. 6 jednostkami	Funkcja Smart Grid	Sterowanie pogodowe	Sterownik przewodowy w wielu językach	Sterownik z czujnikiem temperatury	Moduł WiFi w sterowniku przewodowym	Sterowanie poprzez aplikację mobilną	Licznik zużycia energii
Certyfikat Eurovent	Grzałka tacy ociekowej jedn. zewnętrznej	Grzałka karteru sprężarki	Łatwa instalacja i konserwacja						

Wyposażenie standardowe:

- Jednostka zewnętrzna
- Sterownik przewodowy
- Czujnik zbiornika CWU
- Wymiennik płytowy
- Czujnik przepływu
- Naczynie przeponowe
- Pompa obiegowa
- Zawór bezpieczeństwa
- Zawór odpowietrzający
- Filtr wody typu Y

Rotenso® Aquami Monoblock (R32)						
Wydajność (kW)	6	8	10	12	14	16
220-240-50, 1f	•	•	•	•	•	•
380-420-50, 3f				•	•	•

1. Dotyczy jednostki AQM60X1. Pomiar ciśnienia akustycznego wykonywany z odległości 3m
 2. Grzałki elektryczne o łącznej mocy 9kW występuje w jednostkach 3-fazowych, grzałki elektryczne o łącznej mocy 3kW występuje w jednostkach 1-fazowych
 3. Dotyczy jednostki AQM80X1

Specyfikacja jednostki zewnętrznej

Model			AQM60X1	AQM80X1	AQM100X1	AQM120X1	AQM120X3	AQM140X1	AQM140X3	AQM160X1	AQM160X3	
Zasilanie		V-Hz, Ø	220-240-50, 1f	220-240-50, 1f	220-240-50, 1f	220-240-50, 1f	380-420-50, 3f	220-240-50, 1f	380-420-50, 3f	220-240-50, 1f	380-420-50, 3f	
Grzanie (A7/W35)	Wydajność	kW	6,35	8,40	10,00	12,10	12,10	14,50	14,50	15,90	15,90	
	Pobór mocy	kW	1,28	1,63	2,02	2,44	2,44	3,15	3,15	3,53	3,53	
	COP		4,95	5,15	4,95	4,95	4,95	4,60	4,60	4,50	4,50	
Grzanie (A7/W45)	Wydajność	kW	6,30	8,10	10,00	12,30	12,30	14,10	14,10	16,00	16,00	
	Pobór mocy	kW	1,70	2,10	2,67	3,32	3,32	3,92	3,92	4,57	4,57	
	COP		3,70	3,85	3,75	3,70	3,70	3,60	3,60	3,50	3,50	
Grzanie (A7/W55)	Wydajność	kW	6,00	7,50	9,50	11,90	11,90	13,80	13,80	16,00	16,00	
	Pobór mocy	kW	2,03	2,36	3,06	3,90	3,90	4,68	4,68	5,61	5,61	
	COP		2,95	3,18	3,10	3,05	3,05	2,95	2,95	2,85	2,85	
Chłodzenie (A35/W18)	Wydajność	kW	6,50	8,30	9,90	12,00	12,00	13,50	13,50	14,90	14,90	
	Pobór mocy	kW	1,35	1,64	2,18	3,04	3,04	3,75	3,75	4,38	4,38	
	EER		4,80	5,05	4,55	3,95	3,95	3,60	3,60	3,40	3,40	
Chłodzenie (A35/W7)	Wydajność	kW	7,00	7,45	8,20	11,50	11,50	12,40	12,40	14,00	14,00	
	Pobór mocy	kW	2,33	2,22	2,52	4,18	4,18	4,96	4,96	5,60	5,60	
	EER		3,00	3,35	3,25	2,75	2,75	2,50	2,50	2,50	2,50	
Sezonowa efektywność energetyczna TWW przy 35°C	SCOP ⁽¹⁾		4,95	5,21	5,19	4,81	4,81	4,72	4,72	4,62	4,62	
	Znamionowa moc grzewcza	kW	6,8	8,1	9,2	12	12	13,7	13,7	15,2	15,2	
	Sezonowy wskaźnik efektywności energetycznej (ηS)	%	195	205,6	204,8	189,4	189,4	185,7	185,7	181,7	181,7	
	Roczne zużycie energii	kWh	2845	3218	3644	5153	5153	6012	6013	6804	6805	
	Klasa sezonowej efektywności energetycznej ogrzewania pomieszczeń ⁽¹⁾		A+++	A+++	A+++	A+++	A+++	A+++	A+++	A+++	A+++	
Sezonowa efektywność energetyczna TWW przy 55°C	SCOP ⁽¹⁾		3,52	3,36	3,49	3,45	3,45	3,47	3,47	3,41	3,41	
	Znamionowa moc grzewcza	kW	5,70	6,60	7,70	11,60	11,60	12,10	12,10	13,00	13,00	
	Sezonowy wskaźnik efektywności energetycznej (ηS)	%	137,9	131,6	135,7	135,1	135,1	135,6	135,6	133,2	133,3	
	Roczne zużycie energii	kWh	3343	4054	4567	6927	6927	7202	7202	7896	7896	
	Klasa sezonowej efektywności energetycznej ogrzewania pomieszczeń ⁽¹⁾		A++	A++	A++	A++	A++	A++	A++	A++	A++	
SEER	TWW przy 7°C		5,34	5,83	5,98	4,89	4,86	4,86	4,83	4,69	4,67	
	TWW przy 18°C		8,21	8,95	8,78	7,10	7,04	6,90	6,85	6,75	6,71	
Maksymalne zabezpieczenie nadprądowe (MZN)	A		31	32	32	43	27	43	27	43	27	
Minimalna obciążalność obwodu (MOO)	A		27	29	30	38	23	39	24	40	25	
Sprężarka	Typ		Dwutorcyjna sprężarka DC									
Wentylator	Typ		Bezszczotkowy DC									
	Ilość		1									
Czynnik chłodniczy	Typ		R32									
	GWP		675									
	Ilość	kg	1,4	1,4	1,4	1,75	1,75	1,75	1,75	1,75	1,75	
	TCO _{eq}		0,95	0,95	0,95	1,18	1,18	1,18	1,18	1,18	1,18	
Przewody zasilające: jednostka zewnętrzna	il. × mm ²		3 × 6	3 × 8	3 × 8	3 × 10	3 × 5	3 × 10	3 × 5	3 × 10	3 × 5	
Rozstaw mocowań	(S×G)	mm	760×397	760×482	760×482	760×482	760×482	760×482	760×482	760×482	760×482	
Poziom ciśnienia akustycznego	dB(A)		47,5	48,5	50,5	53,0	53,0	53,5	53,5	57,5	57,5	
Poziom mocy akustycznej	dB(A)		58	59	60	65	65	65	65	68	68	
Wymiary netto	(S×G×W)	mm	1295×429×792	1385×526×945	1385×526×945	1385×526×945	1385×526×945	1385×526×945	1385×526×945	1385×526×945	1385×526×945	
Wymiary brutto	(S×W×G)	mm	1385×526×945	1465×560×1120	1465×560×1120	1465×560×1120	1465×560×1120	1465×560×1120	1465×560×1120	1465×560×1120	1465×560×1120	
Waga netto / Waga brutto	kg		103/126	126/153	126/153	149/175	165/193	149/175	165/193	149/175	165/193	
Zakres pracy na zewnątrz	Chłodzenie	°C	-5-43									
	Grzanie	°C	-25-35									
	CWU	°C	-25-43									
Tryby pracy			Grzanie i chłodzenie									
Temperatura wody na wyjściu	Chłodzenie pomieszczeń	°C	5-25	5-25	5-25	5-25	5-25	5-25	5-25	5-25	5-25	
	Ogrzewanie pomieszczeń	°C	25-65	25-65	25-65	25-65	25-65	25-65	25-65	25-65	25-65	
	CWU (zbiornik)	°C	30-60	30-60	30-60	30-60	30-60	30-60	30-60	30-60	30-60	
Grzałka elektryczna	Zasilanie	V-Hz, Ø	220-240-50, 1f	220-240-50, 1f	220-240-50, 1f	220-240-50, 1f	380-420-50, 3f	220-240-50, 1f	380-420-50, 3f	220-240-50, 1f	380-420-50, 3f	
	Liczba stopni grzewczych	szt.	1	1	1	1	3	1	3	1	3	
	Moc	kW	3	3	3	3	9(3+3+3)	3	9(3+3+3)	3	9(3+3+3)	
	Maksymalny prąd roboczy	A	13,5	13,5	13,5	13,5	13,3	13,5	13,3	13,5	13,3	
Obieg wodny	Przyłącza wody	mm(cale)	33mm (G1" BSP) zewnętrzny	41,91mm (G5/4" BSP) zewnętrzny								
	Ciśnienie zaworu bezpieczeństwa	MPa	0,3	0,3	0,3	0,3	0,3	0,3	0,3	0,3	0,3	
	Odpyły skroplin	mm	16	16	16	16	16	16	16	16	16	
	Naczynie wzbiorcze	Pojemność	l	8	8	8	8	8	8	8	8	8
		Ciśnienie maksymalne	MPa	0,3	0,3	0,3	0,3	0,3	0,3	0,3	0,3	0,3
	Wymiennik ciepła	Ciśnienie wstępne	MPa	0,1	0,1	0,1	0,1	0,1	0,1	0,1	0,1	0,1
		Typ		Wymiennik płytowy								
		Przepływ minimalny	l/min	6	6	6	10	10	10	10	10	10
		Wysokość podnoszenia pompy wody	m	9	9	9	9	9	9	9	9	9
		Typ pompy wody	DC	DC	DC	DC	DC	DC	DC	DC	DC	DC
	Całkowita objętość wody	l	3,2	3,2	3,2	2	2	2	2	2	2	

1. Sezonowa klasa efektywności energetycznej mierzona w przeciętnych warunkach klimatycznych

Uwagi:

CWU - ciepła woda użytkowa

TWW - temperatura wody na wyjściu

Poziom ciśnienia akustycznego jest mierzony w pozycji 1m przed urządzeniem i (1+H)/2m (gdzie H jest wysokością urządzenia) nad podłogą w pomieszczeniu półbezechowym.

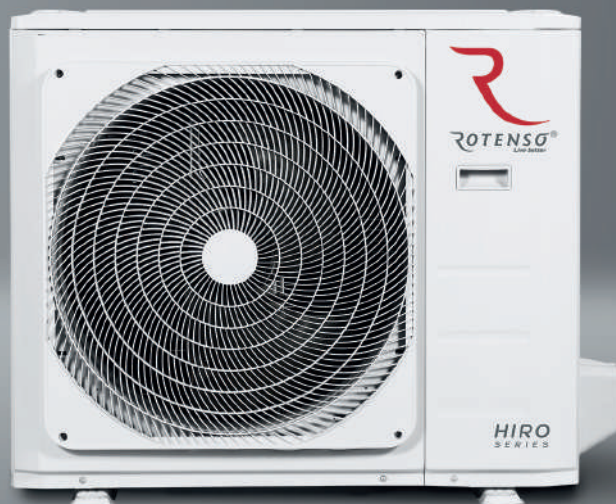
Podczas pracy na miejscu montażu poziomy ciśnienia akustycznego mogą być wyższe w wyniku hałasu otoczenia.

Poziom ciśnienia akustycznego oraz poziom mocy akustycznej to maksymalna wartość testowana w trzech warunkach określonych w uwagach A7W35, ΔT=5; A7W45, ΔT=5; A7W55 ΔT=8; R.H. 85%

Powysze dane odnoszą się do norm: EN14511; EN14825; EN50564; EN12102; (UE) nr 813/2013; (UE) nr 813/2013; Dz.U. 2014 / C 207/02: 2014.

Multi Split

10 kW



Cechy Urządzenia



Ekologiczny czynnik chłodniczy



Wydajne ogrzewanie



ErP A++ przy 35°C



ErP A+ przy 55°C



Maksymalny punkt COP 4,40



Zakres pracy do -20°C (powietrze/woda)



Łatwa instalacja i konserwacja



60°C temp. wody zasilania (ogrzewanie)



Wbudowana grzałka elektryczna 3kW



55°C temp. wody zasilania (CWU)



Sterownik przewodowy w wielu językach



Sterownik z czujnikiem temperatury



Wbudowany moduł WIFI



Sterowanie poprzez aplikację mobilną



Długość instalacji chłodniczej do 80 m



Taca ociekowa jedn.wewnętrznej



Grzałka tacy ociekowej jedn. zewnętrznej¹⁾



Grzałka karteru sprężarki

Wyposażenie standardowe:

- Jednostka wewnętrzna
- Jednostka zewnętrzna
- Sterownik przewodowy
- Wymiennik płytowy
- Czujnik przepływu
- Naczynie przeponowe
- Manometr
- Pompa obiegowa
- Zawór bezpieczeństwa
- Zawór odpowietrzający
- Filtr wody typu Y

Rotenso® Aquami Multi Split (R32)						
Wydajność (kW)	6	8	10	12	14	16
220-240-50, 1f			•			

1. Grzałka tacy ociekowej dostępna wyłącznie w modelu Hiro Nordic.

Specyfikacja zestawu

Model jednostki wewnętrznej			AQMS80X11		
Model jednostki zewnętrznej			H100Wm4 / HN100Wm4		
Zasilanie			V-Hz, Ø	220-240-50, 1f	
Powietrze-powietrze	Chłodzenie	Wydajność	kW	10,89	
		Pobór mocy	kW	3,60	
		EER	W/W	3,01	
	Grzanie	Wydajność	kW	12,03	
		Pobór mocy	W/W	3,00	
		COP	kW	3,71	
	Sezonowe chłodzenie	Klasa efektywności energetycznej			A++
		Roczne zużycie energii elektrycznej		kWh	608,00
		Obciążenie chłodnicze			10,60
		SEER			6,10
	Sezonowe grzanie	Klasa efektywności energetycznej			A+
		Roczne zużycie energii elektrycznej		kWh/a	3150
Obciążenie cieplne (Tbiv -7°C)		kW	9,00		
SCOP ⁽¹⁾			4,00		
Powietrze-woda	Grzanie (A7/W35)	Wydajność	kW	8,00	
		Pobór mocy	kW	1,80	
		COP		4,40	
	Grzanie (A7/W45)	Wydajność	kW	8,00	
		Pobór mocy	kW	2,50	
		COP		3,20	
	Grzanie (A7/W55)	Wydajność	kW	8,00	
		Pobór mocy	kW	2,60	
		COP		3,10	
	Sezonowa efektywność energetyczna TWW przy 35°C	SCOP ⁽¹⁾			4,45
		Znamionowa moc grzewcza		kW	8,0
		Sezonowy wskaźnik efektywności energetycznej (ηS)		%	175,12
		Roczne zużycie energii		kWh	3712,00
		Klasa sezonowej efektywności energetycznej ogrzewania pomieszczeń ⁽¹⁾			A++
		SCOP ⁽¹⁾			2,99
	Sezonowa efektywność energetyczna TWW przy 55°C	Znamionowa moc grzewcza		kW	8,0
		Sezonowy wskaźnik efektywności energetycznej (ηS)		%	156,6
		Roczne zużycie energii		kWh	5524
Klasa sezonowej efektywności energetycznej ogrzewania pomieszczeń ⁽¹⁾			A+		
SCOP ⁽¹⁾			2,99		
Znamionowa moc grzewcza		kW	8,0		
Jednostka wewnętrzna (moduł hydrauliczny)	Wymiary netto (S×G×W)		mm	490x325x918	
	Wymiary brutto (S×G×W)		mm	570x415x1055	
	Waga netto / Waga brutto		kg	56/64	
	Grzałka elektryczna	Moc	kW	3,1	
		Pobór prądu	A	13,5	
	Poziom ciśnienia akustycznego		dB(A)	32	
	Poziom mocy akustycznej		dB(A)	44	
	Ogrzewanie pomieszczeń		°C	25-60	
	CWU (zbiornik)		°C	35-55	
	Maksymalne zabezpieczenia nadprądowe (MZN)		A	13,5	
Minimalna obciążalność obwodu (MOO)		A	12		
Sprężarka	Typ			Rotacyjna DC	
Wentylator	Typ			DC	
	Ilość			1	
Czynnik chłodniczy	Typ			R32	
	GWP			675	
	Ilość (do 30 mb)		kg	2,1	
		TCO2eq	1,42		
Przyłącza rur	Ciecz			4×Φ6,35 (4×1/4")	
	Gaz			3×Φ9,52+1×Φ12,7 (3×3/8" +1×1/2")	
	Minimalna długość instalacji		m	3	
	Maksymalna długość instalacji		m	80	
	Dodatkowa ilość czynnika powyżej 30mb		g/m	12	
Maksymalna różnica poziomów	Jednostka zewnętrzna powyżej wewnętrznej		m	10	
	Jednostka zewnętrzna poniżej wewnętrznej		m	15	
Przewody zasilające: jednostka zewnętrzna		il. × mm ²		3 × 4,0	
Przewody sterujące: jednostka wewn. - zewn.		il. × mm ²		4 × 1,5	
Rozstaw mocowań		(S×G)	(mm)	673×403	
Poziom ciśnienia akustycznego			dB(A)	63	
Poziom mocy akustycznej			dB(A)	68	
Wymiary netto (S×G×W)		mm		946×410×810	
Wymiary brutto (S×G×W)		mm		1090×500×865	
Waga netto / Waga brutto		kg		68,8/75,6	
Zakres pracy na zewnątrz	Powietrze-powietrze	Chłodzenie	°C	-15-50	
		Grzanie	°C	-20-24	
	Powietrze-woda	Grzanie	°C	-20-24	
		Ciepła woda użytkowa	°C	-20-43	

1. Sezonowa klasa efektywności energetycznej mierzona w przeciętnych warunkach klimatycznych

Uwagi:

CWU - ciepła woda użytkowa

TWW - temperatura wody na wyjściu

Poziom ciśnienia akustycznego jest mierzony w pozycji 1m przed urządzeniem i (1+H)/2m (gdzie H jest wysokością urządzenia) nad podłogą w pomieszczeniu półbezechowym.

Podczas pracy na miejscu montażu poziomy ciśnienia akustycznego mogą być wyższe w wyniku hałasu otoczenia.

Poziom ciśnienia akustycznego oraz poziom mocy akustycznej to maksymalna wartość testowana w trzech warunkach określonych w uwagach A7W35, ΔT=5; A7W45, ΔT=5; A7W55 ΔT=8; R.H. 85%

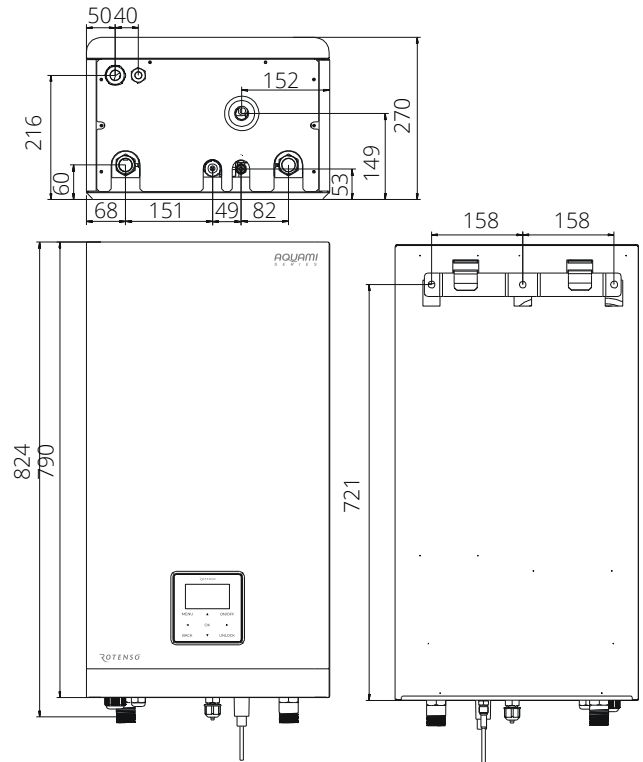
Powyższe dane odnoszą się do norm: EN14511; EN14825; EN50564; EN12102; (UE) nr 811/2013; (UE) nr 813/2013; Dz.U. 2014 / C 207/02: 2014.

Powyższe dane odnoszą się do norm: EN14511; EN14825; EN50564; EN12102; (UE) nr 811/2013; (UE) nr 813/2013; Dz.U. 2014 / C 207/02: 2014.

Wymiary jednostek

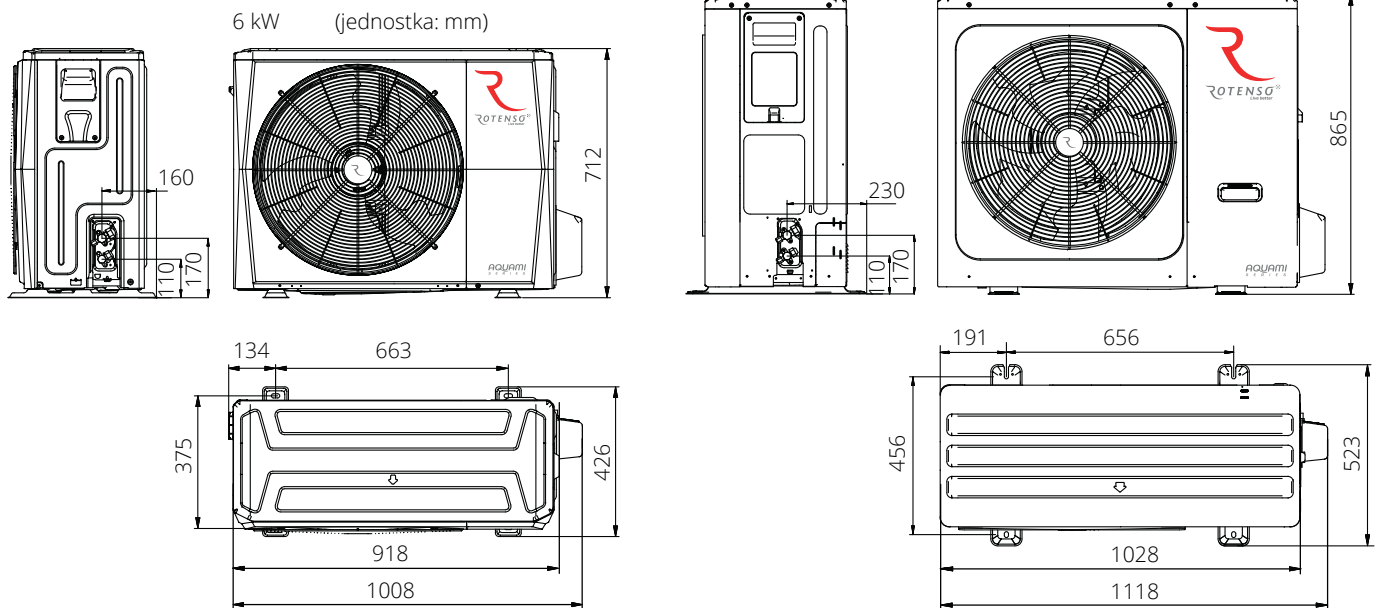
Jednostka wewnętrzna Rotenso® Aquami Split (R32)

6/8/10/12/14/16 kW (jednostka: mm)



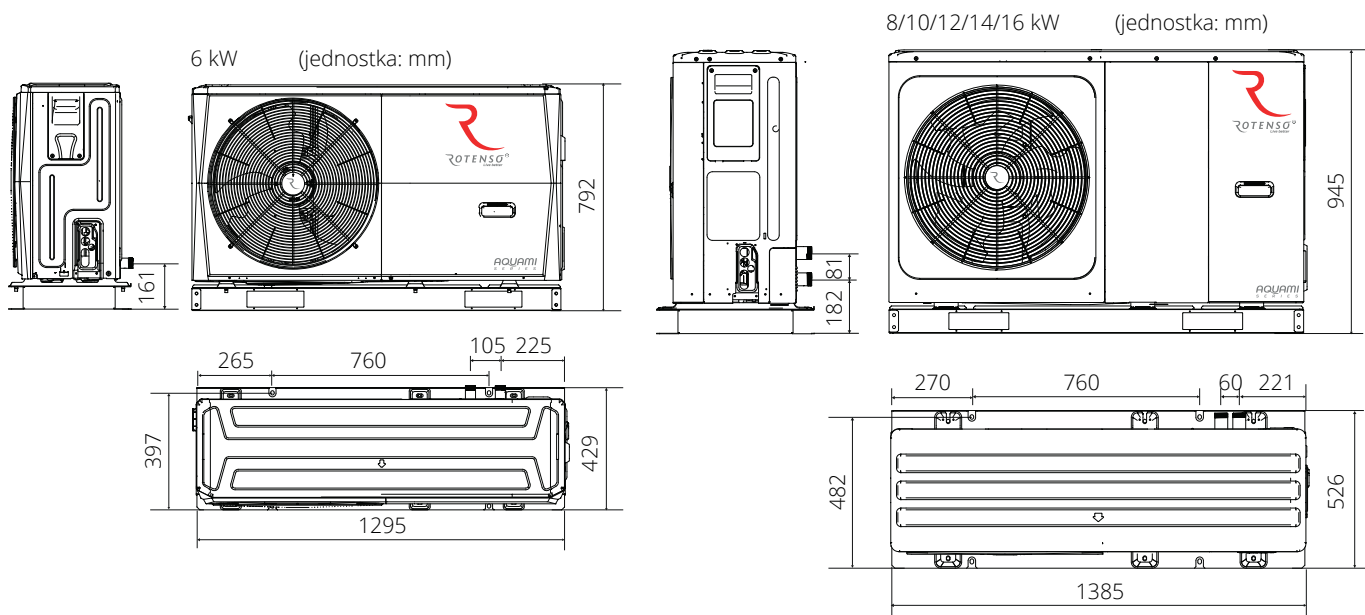
Model			AQS60X1i	AQS100X13i	AQS160X13i
Tryby pracy			Grzanie i chłodzenie		
Wymiary netto	(S×G×W)	mm	420×270×790	420×270×790	420×270×790
Wymiary brutto	(S×G×W)	mm	525×360×1050	525×360×1050	525×360×1050
Waga netto / Waga brutto		kg	43/49	43/49	45/51

8/10/12/14/16 kW (jednostka: mm)



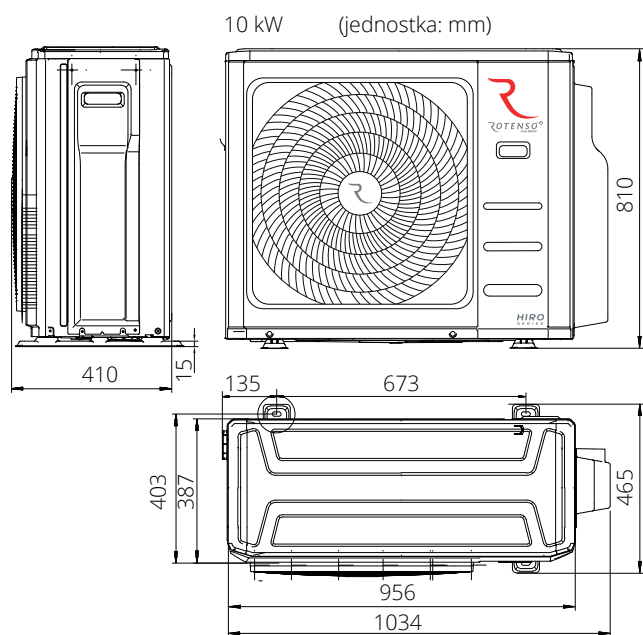
Jednostka zewnętrzna Rotenso® Aquami Split (R32)

Model			AQS60X1o	AQS80X1o	AQS100X1o	AQS120X1o	AQS120X3o	AQS140X1o	AQS140X3o	AQS160X1o	AQS160X3o
Kompatybilny model jednostki wewnętrznej			AQS60X13i	AQS100X13i	AQS100X13i	AQS160X13i	AQS160X13i	AQS160X13i	AQS160X13i	AQS160X13i	AQS160X13i
Wymiary netto	(S×G×W)	mm	1007×426×712	1118×523×864	1118×523×864	1118×523×864	1118×523×864	1118×523×864	1118×523×864	1118×523×864	1118×523×864
Wymiary brutto	(S×G×W)	mm	1065×485×800	1180×560×890	1180×560×890	1180×560×890	1180×560×890	1180×560×890	1180×560×890	1180×560×890	1180×560×890
Waga netto / Waga brutto		kg	60/65,5	78,5/92	78,5/92	100/113,5	116/129,5	100/113,5	116/129,5	100/113,5	116/129,5

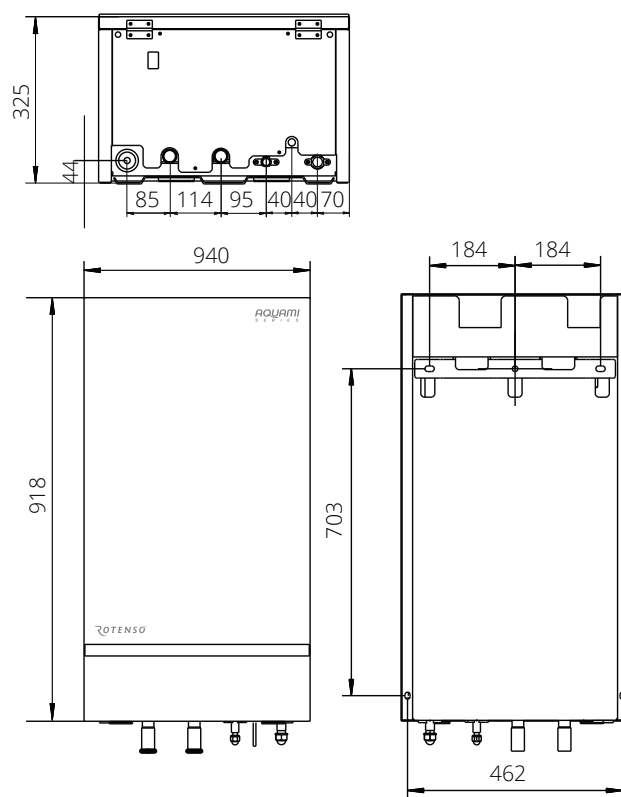


Jednostka zewnętrzna Rotenso® Aquami Monoblock (R32)

Model		AQM60X1	AQM80X1	AQM100X1	AQM120X1	AQM120X3	AQM140X1	AQM140X3	AQM160X1	AQM160X3
Zasilanie	V-Hz, Ø	220-240-50, 1f	220-240-50, 1f	220-240-50, 1f	220-240-50, 1f	380-420-50, 3f	220-240-50, 1f	380-420-50, 3f	220-240-50, 1f	380-420-50, 3f
Wymiary netto	(S×G×W)	mm	1295×429×792	1385×526×945	1385×526×945	1385×526×945	1385×526×945	1385×526×945	1385×526×945	1385×526×945
Wymiary brutto	(S×W×G)	mm	1385×526×945	1465×560×1120	1465×560×1120	1465×560×1120	1465×560×1120	1465×560×1120	1465×560×1120	1465×560×1120
Waga netto / Waga brutto	kg	103/126	126/153	126/153	149/175	165/193	149/175	165/193	149/175	165/193



Jednostka zewnętrzna Rotenso® Aquami Multi Split (R32)



Jednostka wewnętrzna Rotenso® Aquami Multi Split (R32)

Model		H100Wm4 / HN100Wm4
Tryby pracy		Grzanie i chłodzenie
Wymiary netto	(S×G×W)	mm
Wymiary brutto	(S×G×W)	mm
Waga netto / Waga brutto	kg	43/49

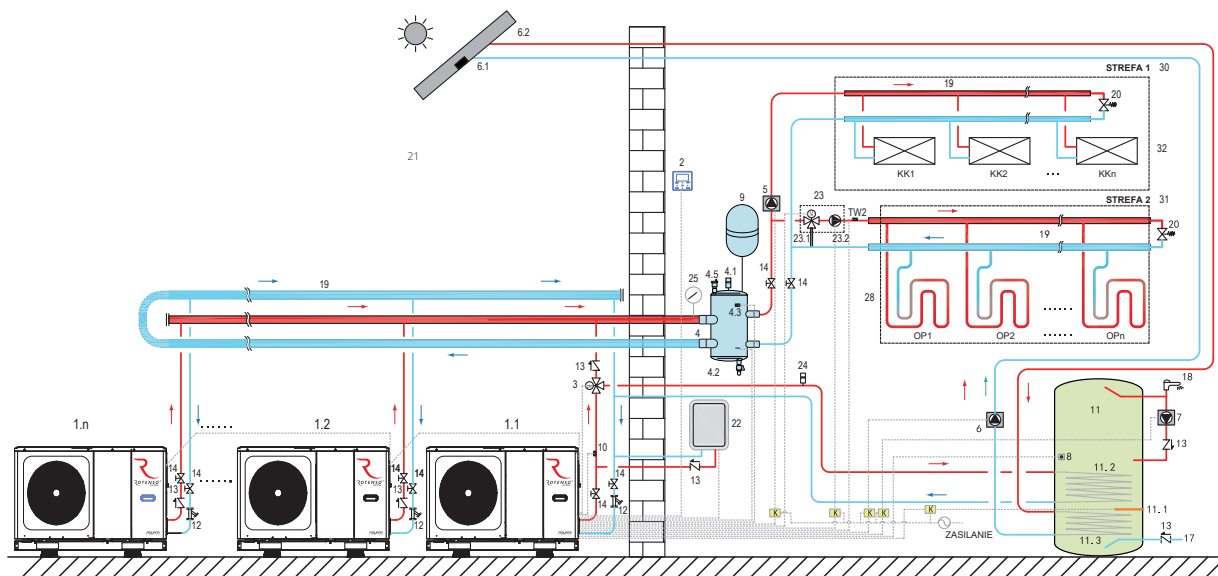
Model		AQMS80Xi
Tryby pracy		Grzanie i chłodzenie
Wymiary netto	(S×G×W)	mm
Wymiary brutto	(S×G×W)	mm
Waga netto / Waga brutto	kg	43/49

Przykładowe instalacje

Przykład 1

Jednostka Aquami podłączona w systemie kaskadowym do zbiornika CWU, kolektorów słonecznych, grzejników, podłogowych pętli grzewczych.

Konstrukcja systemu kaskadowego jest idealna, gdy konieczne jest zwiększenie wydajności układu ze względu na zmianę zapotrzebowania budynku na chłodzenie / ogrzewanie. Za pomocą jednego kontrolera można sterować maksymalnie 6 jednostkami w grupie.

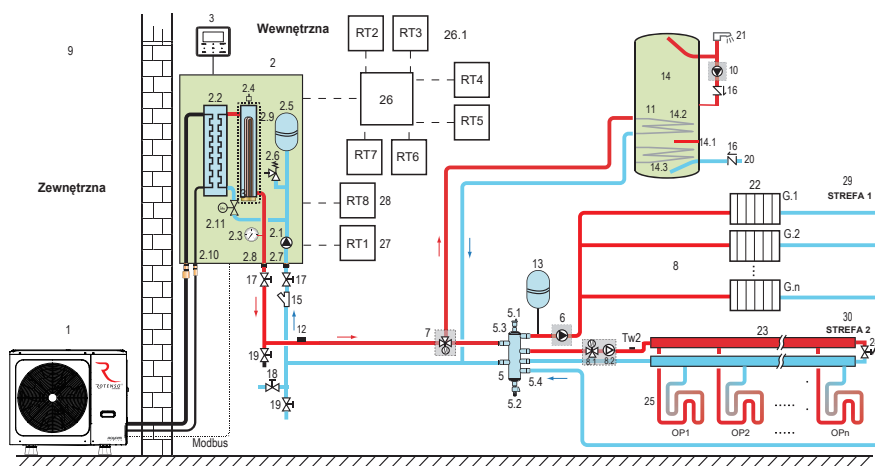


Kod	Jednostka montażowa	Kod	Jednostka montażowa	Kod	Jednostka montażowa
1.1	Jednostka zewnętrzna główna	9	Naczynie wzbiorcze ⁽¹⁾	21	Na zewnątrz budynku
1	2... n Jednostka wewnętrzna podrzędna	10	T1: Czujnik temperatury przepływu wody ⁽¹⁾	22	AHS – Dodatkowe źródło ciepła ⁽¹⁾
2	Sterownik przewodowy (interfejs użytkownika - zintegrowany w skrzynce hydraulicznej)	11	Zasobnik C.W.U. ⁽¹⁾	23	Grupa mieszająca ⁽¹⁾
3	SV1: Zawór trójdrożny ⁽¹⁾	11.1	TBH: grzałka wspomagająca zbiornika ciepłej wody użytkowej	23.1	SV3 Zawór mieszający z silownikiem ⁽¹⁾
4	Bufor / sprzęgło hydrauliczne	11.2	Wężownica 1, CWU	23.2	P_C pompa obiegu strefy 2
4.1	Automatyczny zawór odpowietrzający ⁽¹⁾	11.3	Wężownica 2, zestawu słonecznego	24	Zawór odpowietrzający ⁽¹⁾
4.2	Zawór spustowy ⁽¹⁾	12	Filtr wody	25	Manometr ⁽¹⁾
4.3	Tbt1: Czujnik górnej temperatury zbiornika buforu / sprzęgła hydraulicznego ⁽¹⁾	13	Zawór zwrotny ⁽¹⁾	26	Czujnik temperatury przepływu wody strefy 2 ⁽¹⁾
4.4	Tbt2: Czujnik dolnej temperatury zbiornika buforu / sprzęgła hydraulicznego ⁽¹⁾	14	Zawór odcinający ⁽¹⁾	27	G 1 ... n Grzejniki ⁽¹⁾
5	P_o: Strefa 1 zewnętrzna pompa obiegowa ⁽¹⁾	15	Pomieszczenie	28	OP1...n Ogrzewanie podłogowe ⁽¹⁾
6	P_s: Pompa solarna ⁽¹⁾	16	Zawór spustowy ⁽¹⁾	29	Stycznik ⁽¹⁾
6.1	Czujnik instalacji solarnej dla zestawu solarnego ⁽¹⁾	17	Dopływ wody bieżącej	30	STREFA 1
6.2	Panel solarny ⁽¹⁾	18	Wylot wody użytkowej	31	STREFA 2
7	P_d: Pompa cyrkulacyjna C.W.U. ⁽¹⁾	19	Kolektor/rozdzielacz ⁽¹⁾	32	KK 1 ... n Klimakonwektor ⁽¹⁾
8	T5: Czujnik temperatury zasobnika C.W.U.	20	Zawór obejściowy ⁽¹⁾	-	-

1. Części nie wchodzące w skład wyposażenia.

Przykład 2

Jednostka Rotenso® Aquami podłączona do zbiornika CWU, grzejników, podłogowych pętli grzewczych.

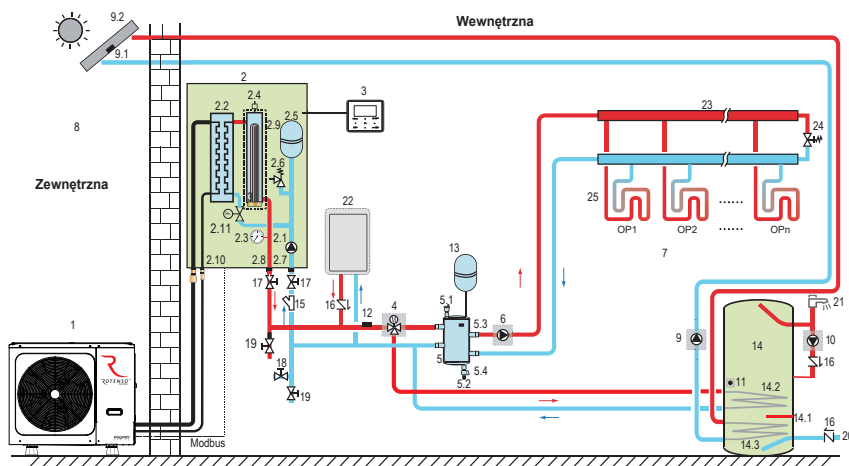


Kod	Jednostka montażowa	Kod	Jednostka montażowa	Kod	Jednostka montażowa
1	Jednostka zewnętrzna	9	Na zewnątrz budynku	21	Wylot wody użytkowej
2	Jednostka wewnętrzna	10	P_d: Pompa cyrkulacyjna C.W.U. (1)	22	G 1...n Grzejniki ⁽¹⁾
3	Sterownik przewodowy (interfejs użytkownika - zintegrowany w skrzynce hydraulicznej)	11	T5: Czujnik temperatury zasobnika C.W.U.	23	Kolektor/rozdzielacz ⁽¹⁾
4	SV1: Zawór trójdrożny ⁽¹⁾	12	T1: Czujnik temperatury przepływu wody (1)	24	Zawór obejściowy (1)
5	Bufor / sprzęgło hydrauliczne ⁽¹⁾	13	Naczynie wzbiorcze (1)	25	OP1...n Ogrzewanie podłogowe (1)
5.1	Automatyczny zawór odpowietrzający ⁽¹⁾	14	Zasobnik C.W.U. (1)	26	Moduł RAEST6 (1)
5.2	Zawór spustowy ⁽¹⁾	15	Filtr wody	26.1	Termostaty pokojowe RT2...7 niskie napięcie (1)
5.3	Tbt1: Czujnik górnej temperatury zbiornika buforu / sprzęgła hydraulicznego ⁽¹⁾	16	Zawór zwrotny (1)	27	Termostat pokojowy RT1 niskie napięcie (1)
5.4	Tbt2: Czujnik dolnej temperatury zbiornika buforu / sprzęgła hydraulicznego ⁽¹⁾	17	Zawór odcinający (1)	28	Termostat pokojowy RT8 wysokie napięcie (1)
6	P_o: Strefa 1 zewnętrzna pompa obiegowa (1)	18	Zawór napełniający (1)	29	STREFA 1
7	SV2 Zawór mieszający z silnikiem (1)	19	Zawór spustowy (1)	30	STREFA 2
8	Pomieszczenie	20	Dopływ wody bieżącej	-	-

1. Części nie wchodzące w skład wyposażenia.

Przykład 3

Urządzenie Rotenso® Aquami podłączone do zbiornika CWU i podłogowych pętli grzewczych, kolektorów słonecznych wraz z dodatkowym źródłem ciepła.



Kod	Jednostka montażowa	Kod	Jednostka montażowa	Kod	Jednostka montażowa
1	Jednostka zewnętrzna	4	SV1: Zawór trójdrożny ⁽¹⁾	12	T1: Czujnik temperatury przepływu wody ⁽¹⁾
2	Jednostka wewnętrzna	5	Bufor / sprzęgło hydrauliczne ⁽¹⁾	13	Naczynie wzbiorcze ⁽¹⁾
2.1	Pompa obiegowa	5.1	Automatyczny zawór odpowietrzający ⁽¹⁾	14	Zasobnik C.W.U. ⁽¹⁾
2.2	Płytkowy wymiennik ciepła	5.2	Zawór spustowy ⁽¹⁾	15	Filtr wody
2.3	Manometr	5.3	Tbt1: Czujnik górnej temperatury zbiornika buforu / sprzęgła hydraulicznego ⁽¹⁾	16	Zawór zwrotny ⁽¹⁾
2.4	Automatyczny zawór odpowietrzający	5.4	Tbt2: Czujnik dolnej temperatury zbiornika buforu / sprzęgła hydraulicznego ⁽¹⁾	17	Zawór odcinający ⁽¹⁾
2.5	Naczynie wzbiorcze	6	P_o: Strefa 1 zewnętrzna pompa obiegowa ⁽¹⁾	18	Zawór napełniający ⁽¹⁾
2.6	Zawór bezpieczeństwa	7	Pomieszczenie	19	Zawór spustowy ⁽¹⁾
2.7	Włot wody	8	Na zewnątrz budynku	20	Dopływ wody bieżącej
2.8	Wylot wody	9	P_s: Pompa solarna ⁽¹⁾	21	Wylot wody użytkowej
2.9	Grazałka elektryczna	9.1	Czujnik instalacji solarnej dla zestawu solarnego ⁽¹⁾	22	AHS - Dodatkowe źródło ciepła ⁽¹⁾
2.10	Przyłącza instalacji chłodniczej	9.2	Panel solarny	23	Kolektor/rozdzielacz ⁽¹⁾
2.11	Czujnik przepływu	10	P_d: Pompa cyrkulacyjna C.W.U. ⁽¹⁾	24	Zawór obejściowy ⁽¹⁾
3	Sterownik przewodowy (interfejs użytkownika - zintegrowany w skrzynce hydraulicznej)	11	T5: Czujnik temperatury zasobnika C.W.U.	25	OP1...n Ogrzewanie podłogowe ⁽¹⁾

1. Części nie wchodzące w skład wyposażenia.

Zbiorniki CWU i buforowe



THERMOS CERAMIC



THERMOS INOX



THERMOS DUAL INOX



THERMOS TWIN INOX



THERMOS STORE PLUS



THERMOS STORE

Nazwa zbiornika CWU			Thermos Ceramic				Thermos Innox				Thermos Dual Innox				Thermos Twin Innox		
Model			AQT200EC1	AQT300EC1	AQT400EC1	AQT500EC1	AQT200IX1	AQT300IX1	AQT400IX1	AQT500IX1	AQT200IX2	AQT300IX2	AQT400IX2	AQT500IX2	AQT200+90IX1	AQT300+90IX1	
Zbiornik	Pojemność (klasa)	I	200	300	400	500	200	300	400	500	200	300	400	500	200 + 90	300 + 90	
	Pojemność użytkowa	I	193	297	386	484	189	279	380	481	186	277	378	479	189 + 88	279 + 88	
	Kolor		Biały				Biały				Biały				Biały		
	Materiał zbiornika		Stal emalowana ceramiczne				Stal nierdzewna				Stal nierdzewna				Stal nierdzewna		
	Materiał obudowy		Pianka poliuretanowa, skay				Pianka poliuretanowa, stal				Pianka poliuretanowa, stal				Pianka poliuretanowa, stal		
	Maksymalne ciśnienie	bar	10	10	10	10	6	6	6	6	6	6	6	6	6	6	
	Grubość izolacji	mm	55	55	45	60	40	40	50	50	40	40	50	50	40	40	
	Maksymalna temperatura	°C	95	95	95	95	85	85	85	85	85	85	85	85	85	95	
	Wysokość	mm	1140	1615	1750	1950	1450	1600	1570	1930	1450	1600	1570	1930	1700	2150	
	Średnica zewnętrzna	mm	670	670	700	755	540	600	710	710	540	600	710	710	600	600	
Waga netto	kg	95	125	185	235	58	74	81	107	61	77	84	110	85	102		
Wbudowana grzałka elektryczna	Moc	kW	-	-	-	-	3	3	3	3	3	3	3	3	2 × 3	2 × 3	
	Zasilanie	V-Hz, Ø	-	-	-	-	220-240 -50, 1f				220-240 -50, 1f				220-240 -50, 1f		
Anoda magnezowa	Górna / Dolna	cale/sruba	1 1/4" / M8	1 1/4" / M8	1 1/4" / M8	1 1/4" / M8	-	-	-	-	-	-	-	-	-	-	
	Rodzaj		Pojedyncza węzownicza				Pojedyncza węzownicza				Podwójna węzownicza				Pojedyncza węzownicza		
Wymiennik ciepła	Materiał		Stal emalowana ceramiczne				Stal nierdzewna				Stal nierdzewna				Stal nierdzewna		
	Maksymalne ciśnienie	bar	16	16	16	16	10	10	10	10	10	10	10	10	10	10	
	Maksymalna temperatura	°C	110	110	110	110	95	95	95	95	95	95	95	95	95	95	
	Powierzchnia węzownicza do pomp ciepła	m²	2	2,7	3,8	4,3	2,5	3,2	3,2	4	2,5	3,2	3,2	4	2,5	3	
	Moc (50/10/45°C)	kW	14	19	28	31	-	-	-	-	-	-	-	-	-	-	
	Moc (60/10/45°C)	kW	-	-	-	-	37,5	48,1	48,1	60,1	37,5	48,1	48,1	60,1	37,5	47,6	
	Powierzchnia węzownicza solarnej	m²	-	-	-	-	-	-	-	-	0,7	1,1	1,1	1,2	-	-	
	Moc (80/10/45°C)	kW	-	-	-	-	-	-	-	-	17,9	29	29	30,6	-	-	
Wydajność	l/h	693	953	1342	1507	923	1180,9	1180,9	1476,1	922,6	1180,9	1180,9	1476,1	923	1140		
Przylączy hydrauliczne	Węże do pompy ciepła	Gw cale	1"	1"	1"	1"	1"	1"	1"	1"	1"	1"	1"	1"	1"	1"	
	Węże z pompy ciepła	Gw cale	1"	1"	1"	1"	1"	1"	1"	1"	1"	1"	1"	1"	1"	1"	
	Węże CWU	Gw cale	1"	1"	1"	1"	1"	1"	1"	1"	1"	1"	1"	1"	1"	1"	
	Węże zimnej wody	Gw cale	1"	1"	1"	1"	1"	1"	1"	1"	1"	1"	1"	1"	1"	1"	
	Zawór temp-ciśnieniowy	Gw cale	-	-	-	-	1/2"	1/2"	1/2"	1/2"	1/2"	1/2"	1/2"	1/2"	1/2"	1/2"	
	Cyrkulacja / powrót	Gw cale	3/4"	3/4"	3/4"	3/4"	3/4"	3/4"	3/4"	3/4"	3/4"	3/4"	3/4"	3/4"	3/4"	3/4"	
	Króciec Grzałki	Gw cale	1 1/2"	1 1/2"	1 1/2"	1 1/2"	1 3/4"	1 3/4"	1 3/4"	1 3/4"	1 3/4"	1 3/4"	1 3/4"	1 3/4"	1 3/4"	1 3/4"	
	Węże inst. solarnej	Gw cale	-	-	-	-	-	-	-	-	3/4"	3/4"	3/4"	3/4"	-	-	
Węże inst. solarnej	Gw cale	-	-	-	-	-	-	-	-	3/4"	3/4"	3/4"	3/4"	-	-		
Gwarancja	Zbiornik	lata	5	5	5	5	12	12	12	12	12	12	12	12	12	12	
	Grzałka i zawór bezp.		-	-	-	-	2	2	2	2	2	2	2	2	2	2	
Klasa efektywności energetycznej			B	B	C	B	C	C	C	C	C	C	C	C	C	C	
Konservacja			Wymagany przegląd oraz wymiana anody magnezowej co 18 miesięcy				Wymagany przegląd po 1 roku użytkowania				Wymagany przegląd po 1 roku użytkowania				Wymagany przegląd po 1 roku użytkowania		
Straty postojowe ciepła			W	60	65	95	82	81	92	102	115	81	92	102	115	77	94
Akcesoria opcjonalne																	
AGGE012	Grzałka elektryczna	kW	2	2	2	2	-	-	-	-	-	-	-	-	-	-	
AGAMG	Anoda magnezowa - górna	mm(cale)	38x400 (5/4")	38x400 (5/4")	38x400 (5/4")	38x600 (5/4")	-	-	-	-	-	-	-	-	-	-	
AGAMD	Anoda magnezowa - dolna	mm/sruba	38x200/M8	38x200/M8	38x200/M8	38x200/M8	-	-	-	-	-	-	-	-	-	-	
AGATG	Anoda tytanowa - bezobsługowa aktywna - górna	cale	1 1/4"	1 1/4"	1 1/4"	1 1/4"	-	-	-	-	-	-	-	-	-	-	
AGATD	Anoda tytanowa - bezobsługowa aktywna - dolna	sruba	M8	M8	M8	M8	-	-	-	-	-	-	-	-	-	-	

Nazwa bufora			Thermos Store				Thermos Store Plus				
Model			AQT405BH	AQT605BH	AQT805BH	AQT1005BH	AQT2005BS	AQT3005BS	AQT4005BS	AQT5005BS	
Zbiornik	Pojemność (klasa)	I	40	60	80	100	200	300	400	500	
	Pojemność użytkowa	I	40	63	86	106	223	322	396	467	
	Kolor		Biały				Biały				
	Materiał zbiornika		Pianka poliuretanowa/ stal czarna				Pianka poliuretanowa/ stal czarna				
	Materiał obudowy		Stal				Skay				
	Maksymalne ciśnienie	bar	3	3	3	3	3	3	3	3	
	Grubość izolacji	mm	30	30	30	30	55	55	45	45	
	Maksymalna temperatura	°C	95	95	95	95	95	95	95	95	
	Wysokość	mm	480	680	865	1015	1140	1615	1685	1925	
	Średnica zewnętrzna	mm	460	460	460	460	670	670	700	700	
Waga netto	kg	25	31	35	40	60	75	90	105		
Przylączy hydrauliczne	Węże do pompy ciepła	Gw cale	1 1/2" × 2	1 1/2" × 2	1 1/2" × 2	1 1/2" × 2	1 1/2" × 3	1 1/2" × 4	1 1/2" × 4	1 1/2" × 4	
	Węże z pompy ciepła	Gw cale	1 1/2" × 2	1 1/2" × 2	1 1/2" × 2	1 1/2" × 2	1 1/2" × 3	1 1/2" × 4	1 1/2" × 4	1 1/2" × 4	
	Króciec Grzałki	Gw cale	1 1/2"	1 1/2"	1 1/2"	1 1/2"	-	-	-	-	
	Przylączy górne - odpowietrzenie	Gw cale	1/2"	1/2"	1/2"	1/2"	-	-	-	-	
	Przylączy czujnika	Gw cale	1/2"	1/2"	1/2"	1/2"	1/2" × 4	1/2" × 3	1/2" × 3	1/2" × 3	
	Spust wody	Gw cale	-	-	-	-	1"	1"	1"	1"	
Gwarancja	Zbiornik	lata	5	5	5	5	5	5	5	5	
	Klasa efektywności energetycznej		C	C	C	C	B	B	C	C	
Konservacja			Nie wymagana								
Straty postojowe ciepła			W	50	56	61	66	60	65	93	98
Akcesoria opcjonalne											
AGGE012	Grzałka elektryczna	kW	2	2	2	2	2	2	2	2	

Akcesoria

Grupa	Zdjęcie	Model	Nazwa	Funkcja	Szczegóły	
Sterowniki		RENI s	Sterownik przewodowy Aquami Split z dotykowymi przyciskami i ekranem LCD	<ul style="list-style-type: none"> Sprawdzanie stanu pracy pompy ciepła, tryb pracy. Ustawianie temperatury i trybu pracy Włączenie funkcji: tryb cichy, urlop, urlop w domu, eko Ustawianie harmonogramu i timera Włączenie drugiej strefy kontroli temperatury Monitorowanie stanu systemu Sprawdzanie zużycia energii Sugestia dotycząca oszczędzania energii Zdalne sterowanie urządzeniem Wyświetlanie kodu błędu Sprawdzanie parametrów pracy 	<ul style="list-style-type: none"> Funkcja blokady rodzicielskiej Funkcja kontroli punktu Alarm dźwiękowy Wiele języków interfejsu użytkownika w tym polski Wbudowany czujnik temperatury Wbudowany moduł wifi obsługuje aplikację mobilną Protokół Modbus i możliwość sterowania przez sieć Sterowanie maksymalnie 16 jednostkami poprzez BMS Sterowanie maksymalnie 6 jednostkami przy pomocy sterownik w systemie kaskadowym Opcja automatycznego adresowania 	W zestawie z pompą ciepła Aquami Split/Monoblock
		RENI m	Sterownik przewodowy Aquami Monoblock z dotykowymi przyciskami i ekranem LCD	<ul style="list-style-type: none"> Sprawdzanie stanu pracy pompy ciepła, trybu pracy Ustawianie temperatury i trybu pracy Włączenie funkcji: tryb eko Ustawianie harmonogramu i timera Monitorowanie stanu systemu 	<ul style="list-style-type: none"> Zdalne sterowanie urządzeniem Wyświetlanie kodu błędu Sprawdzanie parametrów pracy Funkcja blokady rodzicielskiej Wbudowany czujnik temperatury 	W zestawie z pompą ciepła Aquami Multi Split
	NOKA	Sterownik przewodowy Aquami Multi Split z dotykowymi przyciskami i ekranem LCD	<ul style="list-style-type: none"> Sprawdzanie stanu pracy pompy ciepła, trybu pracy Ustawianie temperatury i trybu pracy Włączenie funkcji: tryb eko Ustawianie harmonogramu i timera Monitorowanie stanu systemu 	<ul style="list-style-type: none"> Zdalne sterowanie urządzeniem Wyświetlanie kodu błędu Sprawdzanie parametrów pracy Funkcja blokady rodzicielskiej 	W zestawie z pompą ciepła Aquami Multi Split	
Czujniki		RASN-DHW	Czujnik temperatury zbiornika CWU	Czujnik temperatury zbiornika ciepłej wody użytkowej	W zestawie z pompą ciepła Aquami Split/Monoblock Długość przewodu czujnika: 10mb	
		RASN-MTF	Czujnik temperatury MTF	<ul style="list-style-type: none"> Górnej części zbiornika wyrównawczego Tbt1 (wymaga zastosowania adaptera RASN-MTFEXT) Dolnej części zbiornika wyrównawczego Tbt2 (wymaga zastosowania adaptera RASN-MTFEXT) 	<ul style="list-style-type: none"> Układu solarnego Tsolar (wymagana zastosowania adaptera RASN-MTFEXT) Wody zasilania dla strefy 2 Tw2 Temperatury wody na wyjściu T1 	Długość przewodu czujnika: 10mb
Adapter		RASN-MTFEXT	Adapter czujnika temperatury MTF	<ul style="list-style-type: none"> Adapter czujnika temperatury górnej części zbiornika wyrównawczego Tbt1 Adapter czujnika temperatury dolnej części zbiornika wyrównawczego Tbt2 	Adapter czujnika dla układu solarnego Tsolar Długość przewodu adaptera: 0.5mb	
Moduł		RAEST6	Moduł rozszerzeń do 6 termostatów lub 6 czujników	Możliwość podłączenia 6 dodatkowych termostatów lub czujników temperatury poprzez moduł RAEST6 do jednostki Aquami Split/Monoblock. Wykorzystywane dla precyzyjnej kontroli temperatury w pomieszczeniach. Jednostka po osiągnięciu temperatury przez wszystkie podłączone termostaty lub czujniki przełączy się w tryb czuwania.	Termostaty i czujniki nie znajdują się w zestawie.	
Zawory		RAS3W-ZV	Zawór strefowy 3-drogowy z siłownikiem	Do zastosowania jako zawór przełączający przepływ wody pomiędzy trybem ogrzewania ciepłej wody użytkowej a trybem centralnego ogrzewania / chłodzenia	Rozmiar: DN 20 G 1" przyłącze z gwintem zewnętrznym Kvs = 8m³/h; Zasilanie siłownika 230V AC; Maksymalne ciśnienie różnicowe 3bar; Maksymalne ciśnienie 10bar Temperatura medium 5-80°C; Czas przełączenia: 8s	
		RAS3W-MV	Zawór regulacyjny 3-drogowy z siłownikiem	<ul style="list-style-type: none"> Do zastosowania jako zawór przełączający przepływ wody pomiędzy trybem ogrzewania ciepłej wody użytkowej a trybem centralnego ogrzewania / chłodzenia Do zastosowania jako zawór mieszający strumień wody o wysokiej temperaturze z wodą o niższej temperaturze. Uzyskujemy dzięki temu wymaganą temperaturę w instalacji Do zastosowania jako zawór rozdzielający w przypadku rozdzielenia strumienia ciepłej wody na dwa obiegi grzewcze 	Rozmiar: DN 25 RP1" przyłącze z gwintem wewnętrznym Kvs = 12m³/h; Zasilanie siłownika 230V AC Maksymalne ciśnienie różnicowe 3bar; Maksymalne ciśnienie 10bar Temperatura medium 5-80°C; 6Nm; Czas obrotu: 120s;	
Grupy pompowe		RASPG-MV	Grupa pompowa z zaworem mieszającym	<p>Grupa pompowa to gotowy zespół urządzeń i armatury, przeznaczony do połączenia pompy ciepła z instalacją grzewczą. W skład grupy wchodzi:</p> <ul style="list-style-type: none"> Zawory odcinające na zasilaniu i powrocie Dwa termometry do pomiaru temperatury na zasilaniu i powrocie, wbudowane w pokręto zaworów odcinających Zawór zwrotny w zaworze odcinającym zamontowanym na powrocie (termometr niebieski) Pompa Wilo Para SC Zawór odcinający przed pompą Zawór regulacyjny mieszający RAS3W-MV <p>Estetyczna obudowa pełni funkcję izolacji termicznej. Dzięki modułowej budowie możliwa jest zamiana stronami zasilania i powrotu.</p>	<p>Przyłącza od strony pompy ciepła: G1 ½"</p> <p>Przyłącza od strony instalacji: GW G1"</p> <p>Kvs: 4,8 m³/h</p> <p>Zasilanie: 230V AC</p> <p>Maksymalne ciśnienie: 10 bar</p> <p>Maksymalna temperatura medium: 110°C</p>	
		RASPG-DC	Grupa pompowa z obiegiem bezpośrednim	<p>Grupa pompowa to gotowy zespół urządzeń i armatury, przeznaczony do połączenia pompy ciepła z instalacją grzewczą. W skład grupy wchodzi:</p> <ul style="list-style-type: none"> Zawory odcinające na zasilaniu i powrocie Dwa termometry do pomiaru temperatury na zasilaniu i powrocie, wbudowane w pokręto zaworów odcinających Zawór zwrotny w zaworze odcinającym zamontowanym na powrocie (termometr niebieski) Pompa Wilo Para SC Zawór odcinający przed pompą <p>Estetyczna obudowa pełni funkcję izolacji termicznej. Dzięki modułowej budowie możliwa jest zamiana stronami zasilania i powrotu.</p>	<p>Przyłącza od strony pompy ciepła: G1 ½"</p> <p>Przyłącza od strony instalacji: GW G1"</p> <p>Kvs: 4,8 m³/h</p> <p>Zasilanie: 230V AC</p> <p>Maksymalne ciśnienie: 10 bar</p> <p>Maksymalna temperatura medium: 110°C</p>	
Rozdzielacze		RAVS-SV2	Rozdzielacz dla 2 obiegow pompowych	Rozdzielacz SV2 przeznaczony jest do szybkiego i wygodnego podłączenia dwóch grup pompowych RASPG do pompy ciepła. Estetyczna obudowa pełni funkcję izolacji termicznej.	<p>Przyłącza od strony pompy ciepła: G1 ½"</p> <p>Przyłącza od strony grupy pompowej: nakrętka GW G1"</p> <p>Rozstaw przyłączy od strony grupy pompowej: 125mm</p> <p>Przepływ: maksymalny 3,0 m³/h; Maksymalne ciśnienie: 6 bar</p> <p>Maksymalna temperatura medium: 110°C</p>	
		RAVS-SV2HW	Rozdzielacz dla 2 obiegow pompowych ze sprężem hydraulicznym	Rozdzielacz SV2 przeznaczony jest do szybkiego i wygodnego podłączenia dwóch grup pompowych RASPG do pompy ciepła. Wyposażony w sprzęgło hydrauliczne do rozdzielania obiegow oraz przyłącze do zamontowania zaworu spustowego lub czujnika temperatury. Estetyczna obudowa pełni funkcję izolacji termicznej.	<p>Przyłącza od strony pompy ciepła: G1 ½"</p> <p>Przyłącza od strony grupy pompowej: nakrętka GW G1"</p> <p>Rozstaw przyłączy od strony grupy pompowej: 125mm</p> <p>Przepływ: maksymalny 3,0 m³/h</p> <p>Maksymalne ciśnienie: 6 bar</p> <p>Maksymalna temperatura medium: 110°C</p>	
		RAVS-SV3	Rozdzielacz dla 3 obiegow pompowych	Rozdzielacz SV3 przeznaczony jest do szybkiego i wygodnego podłączenia trzech grup pompowych RASPG do pompy ciepła. Estetyczna obudowa pełni funkcję izolacji termicznej.	<p>Przyłącza od strony pompy ciepła: G1 ½"</p> <p>Przyłącza od strony grupy pompowej: nakrętka GW G1"</p> <p>Rozstaw przyłączy od strony grupy pompowej: 125mm</p> <p>Przepływ: maksymalny 3,0 m³/h; Maksymalne ciśnienie: 6 bar</p> <p>Maksymalna temperatura medium: 110°C</p>	
		RAVS-SV3HW	Rozdzielacz dla 3 obiegow pompowych ze sprężem hydraulicznym	Rozdzielacz SV3 przeznaczony jest do szybkiego i wygodnego podłączenia trzech grup pompowych RASPG do pompy ciepła. Wyposażony w sprzęgło hydrauliczne do rozdzielania obiegow oraz przyłącze do zamontowania zaworu spustowego lub czujnika temperatury. Estetyczna obudowa pełni funkcję izolacji termicznej.	<p>Przyłącza od strony pompy ciepła: G1 ½"</p> <p>Przyłącza od strony grupy pompowej: nakrętka GW G1"</p> <p>Rozstaw przyłączy od strony grupy pompowej: 125mm</p> <p>Przepływ: maksymalny 3,0 m³/h; Maksymalne ciśnienie: 6 bar</p> <p>Maksymalna temperatura medium: 110°C</p>	
Podstawa antywibracyjna		IMS08	Podstawa antywibracyjna pompy ciepła AQUAMI Split/ Monoblock/Multi Split	Podstawa antywibracyjna do montażu z jednostkami zewnętrznymi pomp ciepła Aquami. Wykonana z czarnej gumy oraz wbudowanego wysokiej jakości elementu amortyzującego. Zestaw zawiera 4 podstawy i elementy mocujące.	Wymiary: Wysokość całkowita: 80mm; Wysokość amortyzatora: 60mm; Głębokość amortyzatora: 38 - 47mm; Wysokość stopy: 15mm; Szerokość stopy: 107mm; Średnica śruby: M8; Maks. obciążenie: 300kg	
Podstawa montażowa		IH520	Wspornik montażowy pompy ciepła AQUAMI Split/Monoblock/ Multi Split	<p>Konstrukcja wspornika IH520 jest przystosowana do montażu wszystkich jednostek zewnętrznych pomp ciepła Aquami z serii Split, Monoblock oraz Multi Split poprzez zmianę (wydłużenie lub skrócenie) rozstawu łączników.</p> <p>Zestaw zawiera:</p> <ul style="list-style-type: none"> Stalowe elementy stojaka Wibroizolatory z nakrętkami do zamontowania pompy ciepła Stopy regulacyjne z możliwością kotwienia do podłoża Śruby do skrócenia konstrukcji 	Wymiary: wysokość: 425mm + 10mm (stopki regulacyjne i wibroizolatory); Szerokość: regulacja w zakresie 520-920mm; Długość podstawy: 710mm; Długość wspornika: 596mm; Rozstaw otworów montażowych: regulacja w zakresie 140 - 520mm; Deklarowane maksymalne obciążenie: 250kg	
Wspornik montażowy		IPR600	Podstawa montażowa pompy ciepła AQUAMI Split/Monoblock/ Multi Split	Podstawa montażowa zapewniająca wysoką stabilność jednostki zewnętrznej pomp ciepła Aquami. Wykonana z czarnej gumy recyklingowej SBR, dzięki której doskonale tłumi drgania wytworzone przez jednostkę zewnętrzną lub inne urządzenia chłodnicze. Charakteryzuje się wmontowanym profilem aluminiowym, dzięki któremu jej montaż zarówno do podłoża jak i do urządzenia nie stanowi problemu. Zestaw zawiera 2 podstawy i elementy mocujące.	Wymiary: wysokość: 100mm; długość: 600mm; szerokość: 180mm Rozstaw otworów montażowych: regulacja w zakresie 20 - 600mm Deklarowane maksymalne obciążenie: 300kg + 300kg	



www.rotenso.pl

