

AUX

AIR CONDITIONER



2020

Katalog

Systemy klimatyzacji

RAC ■ CAC ■ Multi



Make home better

AUX
AIR CONDITIONER

AUX

AUX - o marce

Intelligent & Healthy
Living

Grupa AUX, działająca na rynku od 1986 roku, jest jednym z czołowych producentów inteligentnych urządzeń gospodarstwa domowego, w tym głównie klimatyzatorów. Grupa posiada 7 nowoczesnych baz produkcyjnych – największe w Ningbo, Nanchang i Tianjin w Chinach – oraz 5 centrów badawczo-rozwojowych. Urządzenia marki AUX są dostępne w ponad 100 krajach na całym świecie. Dzięki ciągłym inwestycjom w badania i rozwój, marka AUX może zaoferować konkurencyjne, zaawansowane technologicznie i atrakcyjne stylistycznie produkty, spełniające najwyższe standardy jakości i europejskie wymagania dotyczące efektywności energetycznej.



Ekologia



Niezawodność



Technologia



Innowacyjność



Design



Klimatyzatory pokojowe RAC:

Seria	Model	Wydajność chłodnicza [Btu/h]				Strona w katalogu
		09 kBtu/h	12 kBtu/h	18 kBtu/h	24 kBtu/h	
Freedom 	Freedom Seria FH 	AUX-09FH	AUX-12FH	AUX-18FH	AUX-24FH	048
	J-Smart Seria JO 	AUX-09JO	AUX-12JO	AUX-18JO	AUX-24JO	034
	J-Smart ART Seria JP 	AUX-09JP	AUX-12JP	AUX-18JP	AUX-24JP	042
Halo 	Halo Seria HA 	AUX-09HA	AUX-12HA	AUX-18HA	AUX-24HA	022
	Halo Deluxe Seria HE 	AUX-09HE	AUX-12HE	AUX-18HE	AUX-24HE	028

Dane techniczne, wygląd i funkcje mogą ulec zmianie bez wcześniejszego powiadomienia.

Klimatyzatory komercyjne CAC:

Wydajność chłodnicza [Btu/h]	Jednostki wewnętrzne			Jednostki zewnętrzne Seria CAO
	Jednostki kasetonowe Seria CAC 	Jednostki kanałowe Seria CAD 	Jednostki przypodłogowo-sufitowe Seria CAF 	
12 kBtu/h	AUX-C-12CAC	-	-	AUX-C-12CAO
18 kBtu/h	AUX-C-18CAC	AUX-C-18CAD	AUX-C-18CAF	AUX-C-18CAO
24 kBtu/h	AUX-C-24CAC	AUX-C-24CAD	AUX-C-24CAF	AUX-C-24CAO
30 kBtu/h	-	AUX-C-30CAD	-	AUX-C-30CAO
36 kBtu/h	AUX-C-36CAC	AUX-C-36CAD	AUX-C-36CAF	AUX-C-36CAO
42 kBtu/h	AUX-C-42CAC	AUX-C-42CAD	AUX-C-42CAF	AUX-C-42CAO
48 kBtu/h	AUX-C-48CAC	AUX-C-48CAD	AUX-C-48CAF	AUX-C-48CAO
60 kBtu/h	AUX-C-60CAC	AUX-C-60CAD	AUX-C-60CAF	AUX-C-60CAO
Strona w katalogu	076	082	070	-

Dane techniczne, wygląd i funkcje mogą ulec zmianie bez wcześniejszego powiadomienia.

Klimatyzatory MULTI

Jednostki wewnętrzne:


Seria / Model	Wydajność chłodnicza [Btu/h]					Strona w katalogu
	07 kBtu/h	09 kBtu/h	12 kBtu/h	18 kBtu/h	24 kBtu/h	
Jednostki naściennne Seria FH 	AUX-07FH/I	AUX-09FH/I	AUX-12FH/I	AUX-18FH/I	AUX-24FH/I	104
J-Smart Seria JO 	AUX-07JO/I	AUX-09JO/I	AUX-12JO/I	AUX-18JO/I	AUX-24JO/I	106
J-Smart ART Seria JB 	AUX-07JB/I	AUX-09JB/I	AUX-12JB/I	AUX-18JB/I	AUX-24JB/I	108
Jednostki kasetonowe Seria C 	-	AUX-M-C09/I	AUX-M-C12/I	AUX-M-C18/I	-	112
Jednostki kanałowe Seria D 	AUX-M-D07/I	AUX-M-D09/I	AUX-M-D12/I	AUX-M-D18/I	-	114
Jednostki przypodłogowo-sufitowe Seria F 	-	AUX-M-F09/I	AUX-M-F12/I	AUX-M-F18/I	-	110


Jednostki zewnętrzne:


Seria / Model	Wydajność chłodnicza [Btu/h]					
	14 kBtu/h	18 kBtu/h	21 kBtu/h	27 kBtu/h	36 kBtu/h	42 kBtu/h
Jednostki zewnętrzne 2 porty 	AUX-M2-14LCLH	AUX-M2-18LCLH	-	-	-	-
Jednostki zewnętrzne 3 porty 	-	-	AUX-M3-21LCLH	AUX-M3-27LCLH	-	-
Jednostki zewnętrzne 4 porty 	-	-	-	-	AUX-M4-36LCLH	-
Jednostki zewnętrzne 5 portów 	-	-	-	-	-	AUX-M5-42LCLH

Dane techniczne, wygląd i funkcje mogą ulec zmianie bez wcześniejszego powiadomienia.


Tryby pracy:


 **Tryb chłodzenia**
W trybie chłodzenia, klimatyzator obniża i utrzymuje temperaturę w pomieszczeniu na zadanym przez użytkownika poziomie.

 **Tryb automatyczny**
W trybie pracy AUTO, klimatyzator sam dobiera tryb pracy i najlepszy bieg wentylatora do osiągnięcia i utrzymania zadanej przez użytkownika temperatury, na podstawie aktualnych warunków panujących w pomieszczeniu.


 **Tryb osuszania**
W trybie osuszania klimatyzator obniża poziom wilgotności powietrza w pomieszczeniu do optymalnej wartości, automatycznie dobierając temperaturę i wielkość przepływu powietrza tak, aby osiągnąć najlepsze warunki dla osuszania. Zapobiega to rozwojowi różnych zanieczyszczeń w powietrzu (grzybów, pleśni, bakterii) i daje poczucie większego komfortu.


Sterowanie:


 **Wbudowany moduł WiFi.**
Wbudowany moduł WiFi pozwala na sterowanie pracą klimatyzatora z poziomu smartfona, tabletu lub komputera połączonych z Internetem, z dowolnego miejsca na świecie.


 **Sterownik przewodowy.**
Sterownik przewodowy instalowany jest na ścianie w pomieszczeniu, w którym znajduje się klimatyzator.


Wygoda:


 **Autodiagnoza.**
Urządzenie monitoruje nieprawidłowe działanie i wyłącza się w przypadku wystąpienia awarii. Na wyświetlaczu jednostki wewnętrznej (lub na sterowniku przewodowym) pojawia się kod błędu informujący o rodzaju usterki, co znacznie ułatwia czynności serwisowe.


 **Programator czasowy.**
Funkcja programatora czasowego umożliwia użytkownikowi ustawienie dokładnego czasu automatycznego włączenia i wyłączenia klimatyzatora.


 **Łatwa i szybka instalacja.**
W konstrukcji klimatyzatora zaprojektowano takie ułatwienia, aby jego instalacja mogła przebiegać możliwie jak najszybciej i nieskomplikowanie.


 **Tryb wentylatora**
W tym trybie pracy w pomieszczeniu jest wymuszany obieg powietrza bez zmiany jego temperatury - powietrze jest nawiewane bez chłodzenia i ogrzewania.


 **Tryb ogrzewania**
Tryb ogrzewania umożliwia korzystanie z klimatyzatora przez cały rok, nawet w chłodniejszych miesiącach. Dzięki pompie ciepła, urządzenie może ogrzewać powietrze w pomieszczeniu, będąc alternatywą dla tradycyjnych systemów grzewczych.

 **Sterownik bezprzewodowy.**
Bezprzewodowy pilot umożliwia zdalne sterowanie pracą klimatyzatora - włączanie i wyłączanie urządzenia oraz wybór ustawień i funkcji, między innymi trybu pracy, temperatury nawiewu, prędkości wentylatora, czy kierunku nawiewu.


 **Sterownik centralny.**
Centralny sterownik przewodowy umożliwia sterowanie pracą całego systemu klimatyzacji - można za jego pomocą kontrolować większą ilość jednostek wewnętrznych.


 **Wyświetlacz LED.**
Nowoczesny wyświetlacz LED umiejscowiony na panelu przednim jednostki wewnętrznej umożliwia czytelne pokazywanie użytkownikowi aktualnego statusu i funkcji pracy urządzenia. Gdy klimatyzator jest wyłączony, wyświetlacz jest niewidoczny.


 **Cyfrowy wyświetlacz.**
Cyfrowy panel wyświetlacza pokazuje w jakim aktualnie trybie pracuje urządzenie. Parametry takie jak temperatura pomieszczenia czy tryb pracy wyświetlane są na bieżąco w przejrzysty sposób.


 **Dwustronne odprowadzenie skroplin.**
Orurowanie doprowadzające czynnik chłodniczy i odprowadzające skropliny można podłączyć zarówno z lewej, jak i z prawej strony jednostki wewnętrznej, co znacznie ułatwia dostosowanie miejsca montażu do rozkładu pomieszczenia.


Niezawodność:


 **Technologia inwerterowa**
Zaawansowana technologia inwerterowa zastosowana we wszystkich urządzeniach marki AUX gwarantuje wysoką wydajność i niezawodność pracy jednostek, a także zapewnia energooszczędność i niższy poziom generowanego hałasu.


 **Automatyczny restart**
W przypadku wystąpienia przerwy w dopływie energii elektrycznej, urządzenie zapamiętuje ostatnie ustawienia i po wznowieniu zasilania uruchamia się ponownie, automatycznie przywracając zadany wcześniej tryb pracy.


 **Złoczone lamele wymiennika jednostki wewnętrznej**
Unikalna, złota powłoka na powierzchni wymiennika ciepła jednostki wewnętrznej skutecznie zapobiega rozwojowi bakterii i poprawia wydajność pracy. Efektywnie chroni także powierzchnię wymiennika przed korozją, przedłużając żywotność urządzenia.


 **Grzałka tacy ociekowej jednostki zewnętrznej**
Grzałka tacy ociekowej zabezpiecza wymiennik ciepła jednostki zewnętrznej przed oblodzeniem, umożliwiając wydajną pracę urządzenia w trybie ogrzewania nawet przy silnych mrozach.


 **Chłodzenie w niskich temperaturach zewnętrznych.**
Najwyższej klasy podzespoły, takie jak wysokowydajna sprężarka i dobrej jakości wymiennik ciepła, zapewniają niezawodną pracę klimatyzatora w trybie chłodzenia nawet przy bardzo niskiej temperaturze zewnętrznej, dochodzącej do -20°C.


 **Łopatki z aluminium hydrofilowego.**
Łopatki pokryte warstwą hydrofilową zwiększają wydajność o 10% i poprawiają prędkość kondensacji.


 **Antykorozyjna obudowa jednostki zewnętrznej.**
Obudowa jednostki zewnętrznej została pokryta szeregiem warstw ochronnych, zabezpieczających ją między innymi przed owadami, gryzoniami, wilgocią, kurzem czy ogniem. Zapewnia to długą żywotność urządzenia i estetyczny wygląd, nawet po wieloletniej ekspozycji na niekorzystne warunki środowiskowe.


 **Czynnik chłodniczy R32**
Urządzenie pracuje w oparciu o najnowszy, przyjazny środowisku czynnik chłodniczy R32, który cechuje się większą wydajnością i niższym współczynnikiem tworzenia efektu cieplarnianego, w porównaniu do czynnika chłodniczego R410A. Nie powoduje też niszczenia warstwy ozonowej.

 **Inteligentne odszranianie**
Inteligentny system odszraniania umożliwia prawie nieprzerwaną pracę klimatyzatora w trybie grzania. Tryb odszraniania uruchamiany jest jedynie, gdy jest to niezbędne i tylko na czas wymagany do odszronienia wymiennika, co pozwala na bardziej efektywną pracę jednostki przy ogrzewaniu pomieszczenia.

 **Złoczone lamele wymiennika jednostki zewnętrznej**
Unikalna, złota powłoka na powierzchni wymiennika ciepła jednostki zewnętrznej skutecznie zapobiega rozwojowi bakterii i poprawia wydajność pracy. Efektywnie chroni także powierzchnię wymiennika przed korozją, przedłużając żywotność urządzenia.

 **Ognioodporna skrzynka elektryczna.**
Urządzenie zostało wyposażone w skrzynkę elektryczną o wysokiej ognioodporności, co zapobiega ewentualnemu pożarowi w przypadku wystąpienia zwarcia instalacji wewnątrz skrzynki.

 **Wbudowana pompka skroplin.**
Urządzenie zostało wyposażone w pompkę skroplin o dużej wysokości podnoszenia. Pozwala to na elastyczne podłączenie orurowania odprowadzającego skropliny w przestrzeni sufitu podwieszanego.

 **Super EMC.**
Wszystkie produkty marki AUX są przebadane pod kątem kompatybilności elektromagnetycznej.

Komfort:**Turbo****Funkcja TURBO.**

Funkcja TURBO umożliwia schłodzenie/ogrzaanie pomieszczenia w bardzo krótkim czasie, poprzez maksymalne zwiększenie prędkości obrotowej wentylatora jednostki wewnętrznej (wykorzystanie najwyższego biegu wentylatora).

**Poziomy ruch żaluzji powietrznej.**

Dzięki ruchom żaluzji powietrznej w płaszczyźnie poziomej - w prawo i w lewo - nawiewane powietrze może dotrzeć do każdego zakątka pomieszczenia, nawet tego o dużej powierzchni. Żaluzje można ustawić w kilku stałych pozycjach lub wybrać „swing poziomy”, czyli ciągły ruch prawo-lewo.

**Nawiew powietrza 3D/4D.**

Żaluzje powietrzne jednostki wewnętrznej poruszają się automatycznie w płaszczyźnie pionowej i poziomej, przez co klimatyzowane powietrze nawiewane jest we wszystkich kierunkach (jednoczesny swing pionowy i poziomy).

**Tryb pracy nocnej.**

Po włączeniu funkcji snu, urządzenie podczas dwóch pierwszych godzin pracy w trybie chłodzenia podnosi nastawioną temperaturę o 1°C na godzinę (w trybie ogrzewania obniża temperaturę w tym samym tempie). Przez 5 następných godzin utrzymuje osiągniętą temperaturę na stałym poziomie, po czym klimatyzator wyłącza się. Zapewnia to najwyższy komfort użytkownika podczas nocnego wypoczynku oraz ogranicza zużycie energii elektrycznej przez urządzenie.

**Funkcja „I FEEL”.**

Funkcja inteligentnego odczytu temperatury „I FEEL” daje możliwość dokładnego dopasowania temperatury nawiewu do warunków panujących aktualnie w pomieszczeniu, przez co pozwala uzyskać maksymalny komfort przy niskim zużyciu energii.

**Tryb cichej pracy.**

W trybie cichej pracy jednostka wewnętrzna klimatyzatora pracuje ze zredukowanym poziomem ciśnienia akustycznego, zapewniając komfortowe warunki w pomieszczeniu bez zbędnego hałasu.

**Pionowy ruch żaluzji powietrznej.**

Dzięki ruchom żaluzji powietrznej w płaszczyźnie pionowej - w górę i w dół - nawiewane powietrze rozprowadzane jest równomiernie na całej wysokości pomieszczenia. Żaluzje można ustawić w kilku stałych pozycjach lub wybrać „swing pionowy”, czyli ciągły ruch góra-dół.

**Funkcja Anti-Cold.**

W przypadku rozpoczęcia pracy w trybie ogrzewania, wentylator jednostki wewnętrznej pracuje na najniższej prędkości, aby uniknąć nawiewu zimnego powietrza. Prędkość nawiewu jest automatycznie zwiększana wraz ze wzrostem temperatury parownika, aż do zadanej wielkości.

**Wielokierunkowy nawiew 360°.**

Dodatkowe otwory nawiewne w narożnikach panelu jednostki kasetonowej sprawiają, że powietrze nadmuchiwane jest we wszystkich kierunkach (tryb nawiewu 360°). Zapewnia to równomierną dystrybucję klimatyzowanego powietrza w pomieszczeniu i optymalne warunki nawet na dużej powierzchni.

**Szybkie chłodzenie/ogrzewanie.**

Dzięki zastosowaniu technologii inwerterowej, układ klimatyzacyjny może w krótkim czasie po starcie osiągnąć pełną wydajność i zapewnić szybkie otrzymanie zadanej temperatury w pomieszczeniu.

Energooszczędność:**Tryb pracy ekonomicznej ECO - oszczędzanie energii.**

Gdy funkcja oszczędzania energii jest włączona, klimatyzator pracuje ze zredukowanym poborem energii elektrycznej, co pozwala na maksymalne obniżenie kosztów zasilania.

**Tryb czuwania „Standby 0,3W”.**

W trybie czuwania „Standby”, dzięki specjalnie zaprojektowanej płytce PCB i odłączeniu zasilania od nieużywanych podzespołów jednostki, możliwe jest obniżenie zużycia energii elektrycznej przez klimatyzator aż do 0,3 W na godzinę.

Zdrowie:**Jonizator Cold Plasma.**

Jednostka wewnętrzna klimatyzatora została standardowo wyposażona w jonizator Cold Plasma, który skutecznie eliminuje nieprzyjemne zapachy i szkodliwe substancje z powietrza w pomieszczeniu. Jonizator uwalnia do przepływającego przez klimatyzator powietrza jony, które neutralizują znajdujące się w nim niebezpieczne cząsteczki.

**Filtr o strukturze plastra miodu.**

Filtr powietrza o strukturze plastra miodu skutecznie zatrzymuje zanieczyszczenia unoszące się w powietrzu, takie jak kurz i pył.

**Filtr antibakteryjny.**

Filtr antibakteryjny działa sterylizująco na wszystkie rodzaje bakterii. Kurz i unoszące się na nim drobnoustroje są zatrzymywane na antibakteryjnej powierzchni filtra. Dzięki znajdującym się tu bakteriobójczym substancjom, ich rozwój zostaje zahamowany.

**Zmywalny filtr powietrza.**

Filtr powietrza jednostki wewnętrznej można łatwo zdemontować i wyczyścić pod bieżącą wodą, co pozwala na zachowanie wysokiej wydajności urządzenia i jakości nawiewanego powietrza.

**Opcjonalne filtry powietrza.**

Jest możliwość wyposażenia klimatyzatora w system dodatkowych filtrów, które kompleksowo oczyszczają powietrze w pomieszczeniu i poprawiają jego jakość: filtr z jonami srebra, filtr z węglem aktywnym, z enzymami litycznymi filtr PM2.5, filtr antibakteryjny, filtr z witaminą C.

**Funkcja ochrony przed pleśnią.**

Po zakończonej pracy i wyłączeniu, klimatyzator automatycznie rozpocznie osuszanie wilgoci zgromadzonej na parowniku jednostki wewnętrznej, co zapobiegnie rozwojowi pleśni wewnątrz urządzenia.

**Funkcja samooczyszczania.**

Dzięki funkcji kompleksowego samooczyszczania, wewnętrzna klimatyzatora jest utrzymywana w czystości, poprzez eliminowanie wilgoci oraz hamowanie rozwoju bakterii, pleśni i nieprzyjemnych zapachów na wymienniku ciepła. Gwarantuje to użytkownikowi czyste i bezpieczne otoczenie.

**Filtr o wysokiej gęstości.**

Klimatyzator wyposażony jest w filtr o zwiększonej gęstości, który jest znacznie bardziej skuteczny w zatrzymywaniu zanieczyszczeń unoszących się w powietrzu, między innymi cząsteczek kurzu i pyłu.

**Filtr PM2,5.**

Filtr PM2,5 wyłapuje unoszące się w powietrzu drobne cząsteczki pyłów (pył zawieszony PM10, PM2,5), które stanowią główny składnik smogu, i które są jednymi najbardziej szkodliwych dla zdrowia człowieka zanieczyszczeń atmosferycznych. Filtr usuwa 99,9% tych zanieczyszczeń, zapewniając czyste i zdrowe powietrze w klimatyzowanym pomieszczeniu.

**Wytrzymały filtr powietrza.**

Filtr powietrza jednostki wewnętrznej można łatwo zdemontować i wyczyścić. Filtr jest odporny na wielokrotne czyszczenie, co znacznie przedłuża jego żywotność.

**Sygnalizacja zabrudzenia filtra.**

Na wyświetlaczu jednostki wewnętrznej pojawia się informacja o konieczności oczyszczenia filtrów, co pomaga w utrzymaniu świeżego i zdrowego powietrza w pomieszczeniu.

Klimatyzatory pokojowe RAC

Klimatyzatory naścienne typu split	014
Seria Halo	022
Seria Halo Deluxe	028
Seria J-Smart	034
Seria J-Smart ART	042
Seria Freedom	048
Klimatyzator przenośny	054

	Klimatyzatory pokojowe RAC				
	Freedom seria FH AUX-(09/12/18/24)FH	J-Smart seria JO AUX-(09/12/18/24)JO	J-Smart ART seria JP AUX-(09/12/18/24)JP	Halo seria HA AUX-(09/12/18/24)HA	Halo Deluxe seria HE AUX-(09/12/18/24)HE
Tryb chłodzenia	●	●	●	●	●
Tryb ogrzewania	●	●	●	●	●
Tryb wentylatora	●	●	●	●	●
Tryb automatyczny	●	●	●	●	●
Tryb osuszania	●	●	●	●	●
Technologia inwerterowa	●	●	●	●	●
Czynnik chłodniczy R32	●	●	●	●	●
Automatyczny restart	●	●	●	●	●
Super EMC		●	●	●	●
Tryb TURBO	●	●	●	●	●
Wbudowany moduł Wi-Fi	●	●	●	●	●
Sterownik bezprzewodowy	●	●	●	●	●
Wyświetlacz LED	●	●	●	●	●
Programator czasowy	●	●	●	●	●
Funkcja samooczyszczania	●	●	●	●	●
Funkcja autodiagnostyki	●	●	●	●	●
Złoczone lamele wymiennika jednostki zewnętrznej		●	●	●	●
Złoczone lamele wymiennika jednostki wewnętrznej		●	●	●	●
Łopatki z aluminium hydrofilowego		●	●	●	●

Dane techniczne, wygląd i funkcje mogą ulec zmianie bez wcześniejszego powiadomienia.

	Klimatyzatory pokojowe RAC				
	Freedom seria FH AUX-(09/12/18/24)FH	J-Smart seria JO AUX-(09/12/18/24)JO	J-Smart ART seria JP AUX-(09/12/18/24)JP	Halo seria HA AUX-(09/12/18/24)HA	Halo Deluxe seria HE AUX-(09/12/18/24)HE
Filtr o strukturze plastra miodu	●				
Filtr o zwiększonej gęstości		●	●	●	●
Filtr PM2,5		●	●	●	●
Filtr antybakteryjny	●	●	●	●	●
Jonizator powietrza	●	●	●	●	●
Tryb pracy nocnej	●	●	●	●	●
Pionowy ruch żaluzji powietrznej	●	●	●	●	●
Poziomy ruch żaluzji powietrznej		●	●	●	●
Nawiew powietrza 4D		●	●	●	●
Funkcja „I Feel”	●	●	●	●	●
Tryb pracy ekonomicznej ECO		●	●	●	●
Funkcja „Anti-Cold-Air”		●	●	●	●
Inteligentne odszranianie	●	●	●	●	●
Funkcja ochrony przed pleśnią Anti-Fungus		●	●	●	●
Grzałka tacy ociekowej jednostki zewnętrznej		●	●		
Łatwa i szybka instalacja		●	●		
Dwustronne odprowadzenie skroplin	●	●	●	●	●
0,3W w trybie czuwania „Standby”		●	●	●	●
Antykorozyjna obudowa jednostki zewnętrznej		●	●	●	●

Dane techniczne, wygląd i funkcje mogą ulec zmianie bez wcześniejszego powiadomienia.



Ekologiczny czynnik chłodniczy R32 -

w trosce o środowisko naturalne.

Wszystkie urządzenia klimatyzacyjne AUX pracują w oparciu o najnowszy, ekologiczny czynnik chłodniczy R32, który w porównaniu do powszechnie dotychczas stosowanego czynnika R410A, cechuje się większą wydajnością i niższym współczynnikiem tworzenia efektu cieplarnianego. Nie powoduje też niszczenia warstwy ozonowej.

Ekologiczny.

Czynnik chłodniczy R32 posiada bardzo niski współczynnik tworzenia efektu cieplarnianego GWP równy 675. W porównaniu do czynnika R410A, którego GWP wynosi 2088, R32 ma stosunkowo niewielki wpływ na środowisko naturalne - jego oddziaływanie na globalne ocieplenie jest aż trzykrotnie mniejsze. Nie wywiera też negatywnego wpływu na warstwę ozonową, co potwierdza współczynnik ODP równy 0. Dodatkowo, w przeciwieństwie do R410A, R32 jest czynnikiem jednorodnym (jednoskładnikowym), dzięki czemu może być poddany recyklingowi.

Wysokoefektywny.

Dzięki swoim właściwościom termodynamicznym, czynnik chłodniczy R32 jest bardziej wydajny od czynnika R410A. Instalacja klimatyzacyjna wymaga około 30% mniejszej ilości czynnika. Dodatkowo R32 zwiększa efektywność energetyczną urządzenia nawet o 10%.

Bezpieczny.

Czynnik chłodniczy R32 charakteryzuje się małą toksycznością, dzięki czemu gwarantuje wysokie bezpieczeństwo użytkowania.

Co to jest współczynnik GWP?

GWP (z ang. Global Warming Potential - potencjał tworzenia efektu cieplarnianego) to wskaźnik oddający wpływ danej substancji chemicznej na globalne ocieplenie, w przypadku uwolnienia do atmosfery. Współczynnik GWP różnych gazów porównywany jest do wpływu, jaki na klimat wywiera emisja CO₂ - GWP dla dwutlenku węgla wynosi 1. Czynnik chłodniczy R410A, który do tej pory był powszechnie stosowany w urządzeniach klimatyzacyjnych, posiada GWP równe 2088, co oznacza, że uwolnienie do atmosfery 1 kilograma tego czynnika jest, z punktu widzenia ochrony środowiska, równoznaczne z emisją ponad dwóch ton dwutlenku węgla.

Czym jest współczynnik ODP?

ODP (z ang. Ozone Depletion Potential - potencjał niszczenia warstwy ozonowej) to wskaźnik mający na celu ilościową ocenę wpływu danej substancji chemicznej na warstwę ozonową. Za wartość jednostkową (ODP=1) przyjęto wpływ, jaki na ozonosferę wywiera 1 kilogram czynnika R11 (freonu-11, trichlorofluorometanu). Im wyższy współczynnik ODP, tym bardziej szkodliwe oddziaływanie danego gazu i mocniejsze przyczynianie się do tworzenia dziury ozonowej. Czynnik chłodniczy R32 posiada ODP równe 0.

Wysokiej jakości sprężarka inwerterowa - gwarancja energooszczędności i niezawodności.

Zastosowana w klimatyzatorach AUX inwerterowa sprężarka rotacyjna gwarantuje niezawodną i wydajną pracę urządzeń oraz najwyższe parametry efektywności energetycznej. Zapewnia także niskie koszty eksploatacyjne i niski poziom generowanego hałasu. Wytrzymałe, wysokiej jakości materiały wykorzystane w konstrukcji sprężarki przekładają się na jej długie i bezawaryjne działanie.



Technologia inwerterowa - jak to działa?

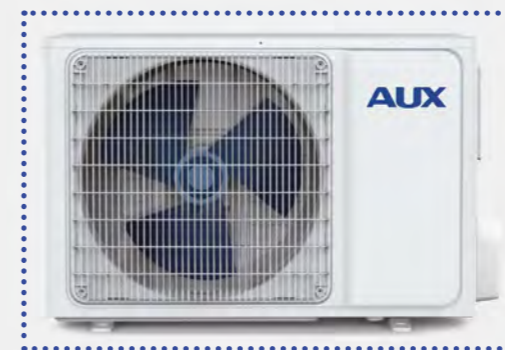
Technologia inwerterowa wykorzystuje urządzenie zwane falownikiem, które umożliwia płynną zmianę prędkości obrotowej silnika elektrycznego napędzającego sprężarkę lub wentylator. W przypadku sprężarki przekłada się to na możliwość ciągłej regulacji wydajności chłodniczej lub grzewczej i jej dopasowanie do chwilowego zapotrzebowania - warunków termicznych panujących aktualnie w pomieszczeniu.

Dlaczego warto wybrać klimatyzator inwerterowy?

W porównaniu do konwencjonalnych klimatyzatorów typu ON/OFF, klimatyzatory pracujące w oparciu o technologię inwerterową charakteryzują się znacznie niższym zużyciem energii elektrycznej, niższym poziomem generowanego hałasu, możliwością szybkiego schłodzenia pomieszczenia oraz precyzyjnym utrzymaniem zadanej temperatury.

Antykorozyjna obudowa jednostki zewnętrznej - dłuższa żywotność i estetyka.

Obudowa jednostki zewnętrznej została pokryta szeregiem warstw ochronnych, zabezpieczających ją między innymi przed owadami, gryzoniami, wilgocią, kurzem czy ogniem. Zapewnia to długą żywotność urządzenia i estetyczny wygląd, nawet po wieloletniej ekspozycji na niekorzystne warunki środowiskowe.



Inteligentne odszranianie - efektywna praca w trybie ogrzewania.

Klimatyzator uruchamia tryb odszraniania tylko wtedy, gdy jest to konieczne i jedynie na czas potrzebny do odszronienia wymiennika, co umożliwia prawie nieprzerwaną pracę urządzenia w trybie grzania. System inteligentnego odszraniania zastosowany w klimatyzatorach AUX poprawia energooszczędność pracy urządzeń o 5% i aż o 20% zwiększa efektywność ogrzewania w niskich temperaturach zewnętrznych.



Funkcja zaawansowanego samooczyszczania - gwarancja czystego wnętrza urządzenia.

Patent

Po aktywowaniu funkcji samooczyszczania, klimatyzator uruchamia się w trybie chłodzenia z małą prędkością wentylatora - wtedy skroplona woda zbiera kurz zgromadzony na lamelach wymiennika ciepła jednostki wewnętrznej. Następnie urządzenie przełącza się w tryb grzania z wentylatorem nadal pracującym na niskich obrotach - ogrzane powietrze osusza wnętrze jednostki. W końcu klimatyzator uruchamia tryb wentylatora i wydmuchuje wilgotne powietrze. Cały proces utrzymuje wnętrze jednostki wewnętrznej w stanie suchym i zapobiega rozmnażaniu się bakterii i pleśni. Dzięki funkcji samooczyszczania, klimatyzator może zagwarantować użytkownikom czyste i bezpieczne otoczenie.



Nowoczesny, ukryty wyświetlacz LED - widoczny tylko, gdy urządzenie jest włączone.

26 LED

Wszystkie jednostki naścienne AUX posiadają nowoczesny wyświetlacz LED, wkomponowany w przedni panel. W czytelny sposób pokazuje on użytkownikowi aktualny status pracy urządzenia - między innymi aktualne ustawienia temperatury. Gdy klimatyzator jest wyłączony, wyświetlacz jest całkowicie niewidoczny.



Tryb pracy nocnej - najwyższy poziom komfortu podczas nocnego odpoczynku.



Podczas aktywnej funkcji pracy nocnej jednostka wewnętrzna działa zgodnie z ustawioną krzywą temperatury - po włączeniu funkcji, podczas dwóch pierwszych godzin pracy w trybie chłodzenia podnosi nastawioną temperaturę o 1°C na godzinę (w trybie ogrzewania obniża temperaturę w tym samym tempie). Przez 5 następnym godzin utrzymuje osiągniętą temperaturę na stałym poziomie, po czym klimatyzator wyłącza się. Zapewnia to najwyższy komfort użytkownika podczas nocnego wypoczynku oraz ogranicza zużycie energii elektrycznej przez urządzenie.



A++
CHŁODZENIE

A+
OGRZEWANIE

Wysoka wydajność energetyczna - gwarancja energooszczędnej pracy.

Dzięki zastosowaniu wysokowydajnej sprężarki z zaawansowaną technologią inwerterową i ekologicznego czynnika chłodniczego R32, klimatyzatory AUX osiągają najwyższe parametry efektywności energetycznej. Zapewniają niezawodną, efektywną pracę przy jednoczesnym niskim zużyciu energii. Urządzenia spełniają wszystkie wymagania Unii Europejskiej dotyczące energooszczędności.

Klasa efektywności energetycznej A++ w trybie chłodzenie dla całej linii klimatyzatorów pokojowych.

Wszystkie urządzenia z oferty marki AUX z serii klimatyzatorów pokojowych osiągają wysoką klasę efektywności energetycznej A++ dla pracy w trybie chłodzenia i A+ dla pracy w trybie ogrzewania.





System filtracji powietrza - wysoka jakość powietrza w Twoim otoczeniu.

Wszystkie jednostki naścienne marki AUX posiadają standardowo zainstalowany podstawowy filtr powietrza (o strukturze plastra miodu - seria Freedom, lub o zwiększonej gęstości - seria J-Smart i Halo), który skutecznie wyłapuje unoszące się we wnętrzu większe zanieczyszczenia, takie jak kurz i pył.

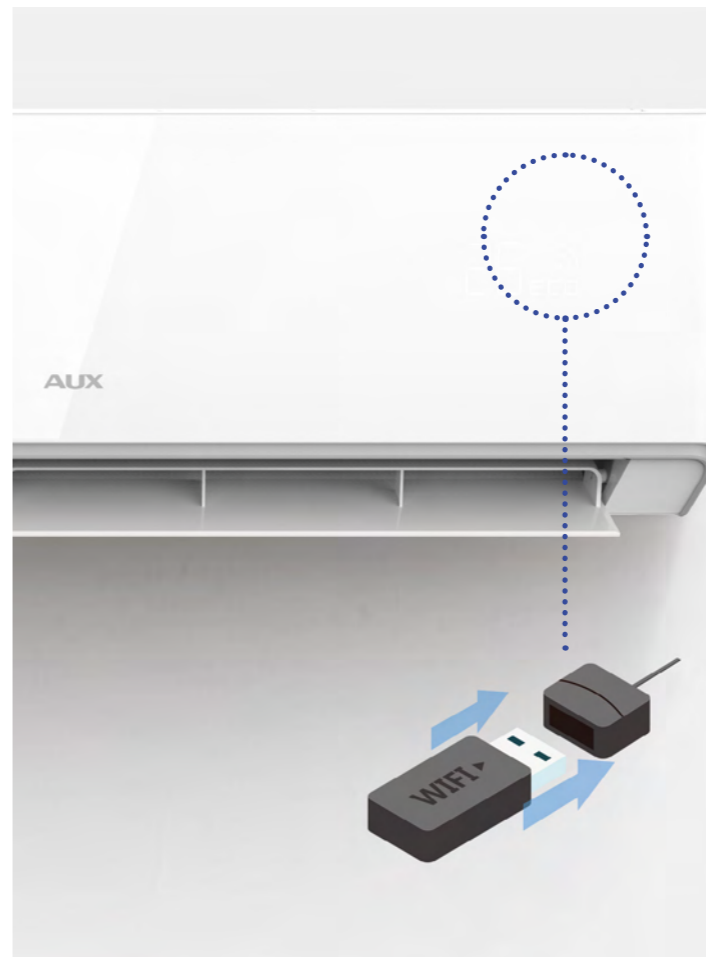
Zaawansowana filtracja - **filtr PM2,5 i antybakteryjny w standardzie.**

Jednostki naścienne AUX z serii J-Smart i Halo posiadają w standardowym wyposażeniu filtr PM2,5 i filtr antybakteryjny, zapewniając zaawansowaną ochroną przeciw konkretnego rodzaju zanieczyszczeniami.



Zaawansowany jonizator powietrza - czyste i bezpieczne powietrze w Twoim domu.

Wszystkie jednostki naścienne marki AUX zostały standardowo wyposażone w zaawansowany jonizator powietrza, który zadba o najwyższą jakość powietrza w klimatyzowanym pomieszczeniu. Jonizator produkuje jony ujemne, które są uwalniane do powietrza przepływającego przez klimatyzator. Ujemnie naładowane jony mają zdolność otaczania i przyciągania różnego rodzaju cząstek zanieczyszczeń krążących w pomieszczeniu. Wchodzą z nimi w reakcję chemiczną, dezaktywując je. W ten sposób jonizator skutecznie eliminuje z powietrza drobne cząsteczki kurzu, wirusy, bakterie, roztocza, pleśń, pyłki i inne alergenów. Neutralizuje także nieprzyjemne zapachy, nawet dym papierosowy.



Wbudowany moduł Wi-Fi

- wygodne i proste sterowanie z każdego miejsca na świecie.

Wszystkie modele naścienne AUX posiadają w standardowym wyposażeniu moduł Wi-Fi. Serie Halo, Halo Deluxe, J-Smart i J-Smart ART zostały wyposażone w moduł Wi-Fi 2.0 wpinany do klimatyzatora na wtyk USB. To łatwe w instalacji rozwiązanie, pozwalające na sterowanie parametrami pracy urządzenia za pomocą urządzeń mobilnych, nawet przebywając poza domem lub biurom, w którym zainstalowany jest klimatyzator.

Aplikacja AC Freedom.

Do sterowania klimatyzatorem przez sieć Wi-Fi niezbędna jest instalacja na urządzeniu mobilnym aplikacji **AC Freedom**. Aplikacja umożliwia sterowanie wieloma urządzeniami i zapisanie dla każdego z nich indywidualnych parametrów, takich jak tryb pracy, ustawienia temperatury i poziom prędkości wentylatora. Przyjazny i prosty w obsłudze interfejs aplikacji zapewnia maksymalną wygodę sterowania urządzeniem.



Funkcja inteligentnej autodiagnostyki

- bezpieczeństwo i łatwiejsze serwisowanie.

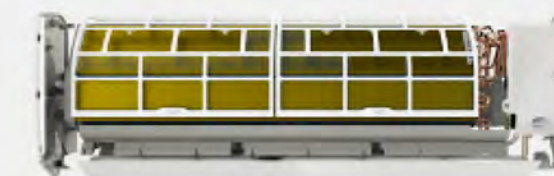
Wszystkie urządzenia AUX na bieżąco monitorują nieprawidłowe działanie i wyłączają się w przypadku wystąpienia awarii. Na wyświetlaczu jednostki wewnętrznej pojawia się kod błędów informujący o rodzaju usterki, co znacznie ułatwia czynności serwisowe.



Złoczone lamele wymiennika ciepła - ochrona przed korozją i jeszcze dłuższa żywotność.

Powierzchnia wymienników ciepła w jednostce wewnętrznej i zewnętrznej została pokryta unikatową, złotą powłoką, która skutecznie zapobiega rozwojowi bakterii i wpływa na zwiększenie wydajności grzewczej urządzeń. Jest też bardziej odporna na utlenianie i korozję niż standardowa, niebieska powłoka, przez co jeszcze bardziej przedłuża żywotność urządzenia.

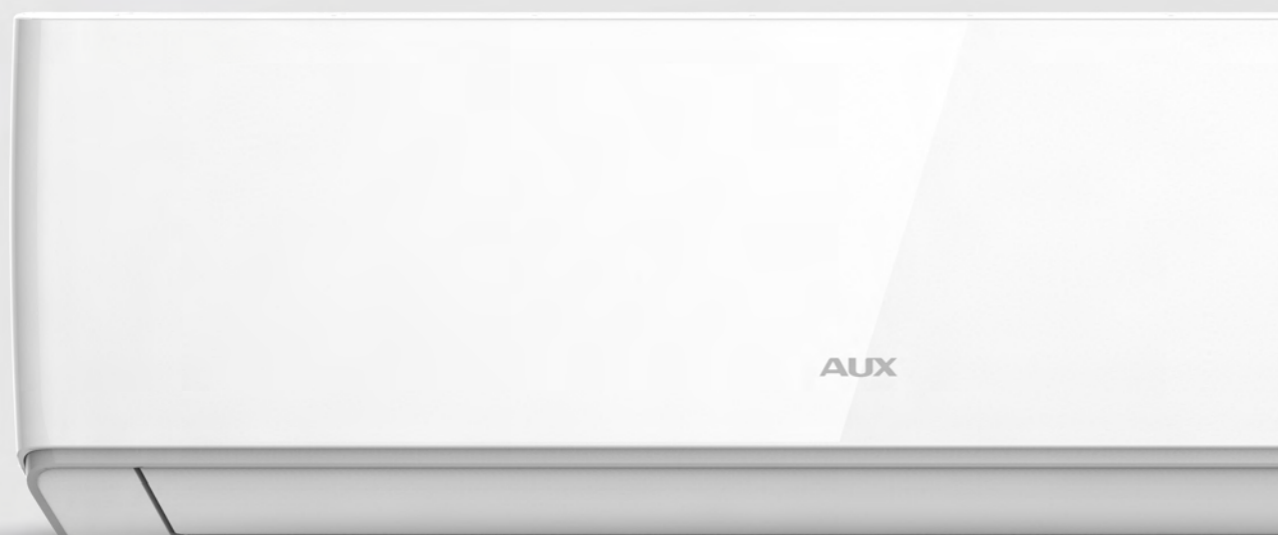
* Dotyczy jednostek wewnętrznych i zewnętrznych serii J-Smart i Halo. Jednostki serii Freedom posiadają niebieskie lamele wymiennika



Halo

Seria HA

AUX-09/12/18/24HA



Ukryta szczelina wylotu powietrza.

Ukryta pod ozdobną listwą szczelina wylotu powietrza zapewnia jednostce elegancki wygląd oraz zapobiega przedostawaniu się kurzu do wnętrza urządzenia.



Wyjątkowo smukły wygląd.

Wyjątkowa konstrukcja obudowy jednostki wewnętrznej serii HALO z dwustopniowym zawieszeniem z przodu i po bokach sprawia, że urządzenie lekko unosi się na ścianie i zapewnia mu szczególnie smukły i delikatny wygląd.



Halo to zaawansowane technologie zamknięte w stylowej, eleganckiej obudowie.

Smukła konstrukcja kryje szereg innowacyjnych rozwiązań gwarantujących niezawodność, komfort i bezpieczeństwo. Antykorozyjne, połączane lamele, wielokierunkowy nawiew powietrza 4D, wbudowany moduł sterowania Wi-Fi, zaawansowany jonizator czy opatentowana technologia samooczyszczania - to tylko część zalet klimatyzatorów serii Halo.



Filtr Anti-PM2,5

w standardzie - skuteczna ochrona przed smogiem w Twoim domu.

Filtr PM2,5 wyłapuje unoszące się w powietrzu drobne cząsteczki pyłów (pył zawieszony PM10, PM2,5), które stanowią główny składnik smogu, i które są jednymi najbardziej szkodliwych dla zdrowia człowieka zanieczyszczeń atmosferycznych. Filtr usuwa 99,9% tych zanieczyszczeń, zapewniając czyste i zdrowe powietrze w klimatyzowanym pomieszczeniu.



Stylowy sterownik bezprzewodowy w komplecie

w komplecie - wygodna i intuicyjna obsługa.

Modele naścienne z serii Halo zostały standardowo wyposażone w intuicyjny i łatwy w obsłudze sterownik bezprzewodowy, który umożliwia wygodne kontrolowanie parametrów pracy urządzenia, takich jak m.in. tryb pracy, temperatura, prędkość wentylatora, ustawienia żaluzji powietrznej. Smukła obudowa o matowym wykończeniu doskonale współgra z eleganckim designem jednostki naściennej klimatyzatora.



Najwyższy poziom komfortu - funkcja wielokierunkowego nawiewu 4D.

Ruchome poziome i pionowe żaluzje nawiewne mogą poruszać się automatycznie w czterech kierunkach, zapewniając równomierne rozprowadzenie klimatyzowanego powietrza w całym pomieszczeniu i jeszcze wyższy poziom komfortu użytkowników.



Subtelny, wysmakowany design.

Modele z serii Halo wyróżniają się wyjątkową konstrukcją obudowy. Dzięki nowoczesnie wyprofilowanemu korpusowi, jednostka sprawia wrażenie lekko unoszącej się na ścianie. Srebrna listwa ukrywająca szczelinę wylotu powietrza dodaje urządzeniu elegancji i luksusowego charakteru. Minimalistyczny panel przedni w kolorze białym z subtelnymi zaokrągleniami doskonale wpasuje się w wystrój każdego wnętrza.



Zabezpieczenie przed wyciekami czynnika - gwarancja bezpieczeństwa użytkownika. **Patent**

Urządzenie zostało wyposażone w system wykrywania niskiego poziomu czynnika chłodniczego. W przypadku wycieku czynnika z obiegu system sterowania natychmiast wyłączy klimatyzator. Zapobiega to uszkodzeniom kluczowych komponentów, takich jak sprężarka, gwarantując bezpieczeństwo użytkownika i dłuższą żywotność urządzenia.

Ognioodporna skrzynka elektryczna - ochrona wewnętrznych elementów sterujących.

Obudowa skrzynki elektrycznej urządzenia została wykonana z najwyższej klasy materiałów ognioodpornych. Chroni ona wewnętrzne elektroniczne elementy sterujące i zapobiega ewentualnemu pożarowi w przypadku wystąpienia zwarcia instalacji wewnątrz skrzynki.

Wysokiej jakości sprężarka inwerterowa - energooszczędna i niezawodna praca.

Dzięki współpracy z czołowymi producentami sprężarek na świecie, AUX może zagwarantować najwyższą jakość komponentów swoich urządzeń. Zastosowana w klimatyzatorach AUX inwerterowa sprężarka rotacyjna gwarantuje niezawodność i wydajną pracę urządzeń oraz najwyższe parametry efektywności energetycznej.

Specjalnie zaprogramowane płyty radiatora chłodzącego płytę PCB - skuteczna ochrona przed wilgocią.

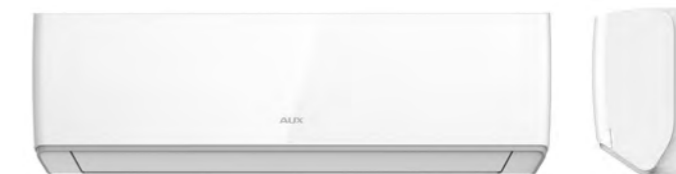
Specjalnie zaprojektowane płyty radiatora chłodzące główną płytę PCB jednostki zewnętrznej skutecznie zapobiegają przenikaniu cząstek wody przenoszonych przez śmigło do wrażliwych na wilgoć elementów urządzenia, pozostawiając je suche nawet w najbardziej ulewny dzień.

Cechy i funkcje:

Czynniki chłodnicze R32	Technologia inwerterowa	Wbudowany moduł Wi-Fi	Automatyczny restart	Tryb TURBO	Programator czasowy 24h	Samooczyszczanie	Funkcja autodiagnostyki	Tryb pracy nocnej	Inteligentne odszranianie
Filtr o wysokiej gęstości	Filtr PM2,5	Filtr antybakteryjny	Jonizator powietrza	Wyświetlacz LED	Złoczone lamele wymiennika jedn. zewn.	Złoczone lamele wymiennika jedn. wewn.	Super EMC	Łopatkę z aluminium hydrofilowego	Dwustronne odprowadzenie skroplin
Funkcja I FEEL	Funkcja Anti-Cold-Air	Funkcja Anti-Fungus	Tryb czuwania Standby 0,3W	Tryb pracy ekonomicznej	Pionowy ruch żaluzji	Poziomy ruch żaluzji	Funkcja nawiewu 4D	Antykorozyjna obudowa jedn. zewn.	Sterownik bezprzewodowy
Tryb chłodzenia	Tryb ogrzewania	Tryb wentylatora	Tryb osuszania	Tryb pracy automatycznej	Opcjonalne filtry powietrza				

Halo

Seria HA
AUX-09/12/18/24HA



Dane techniczne:

Model		AUX-09HA	AUX-12HA	AUX-18HA	AUX-24HA	
Wydajność chłodnicza	[kW]	2,75	3,60	5,50	7,30	
Wydajność grzewcza	[kW]	3,10	3,80	5,90	7,30	
Zasilanie	[V~,Hz,Ph]	220-240, 50, 1	220-240, 50, 1	220-240, 50, 1	220-240, 50, 1	
Prąd roboczy	Chłodzenie	[A]	4,1	6,9	7,5	12,5
	Ogrzewanie	[A]	5,5	5,9	9,7	11,5
Zużycie energii	Chłodzenie	[W]	930	1130	1730	2300
	Ogrzewanie	[W]	1220	1240	1890	2500
Maksymalny pobór prądu	[A]	8,0	9,5	12,0	16,0	
Maksymalny pobór mocy	[W]	1500	1900	2900	3700	
SEER / SCOP	[W/W]	6,16 / 4,17	6,12 / 4,14	6,57 / 4,02	6,89 / 4,11	
Klasa efektywności energetycznej	Chłodzenie	-	A++	A++	A++	
	Ogrzewanie	-	A+	A+	A+	
Jednostka wewnętrzna		AUX-09HA/I	AUX-12HA/I	AUX-18HA/I	AUX-24HA/I	
Przepływ powietrza	[m³/h]	600	600	850	1150	
Poziom ciśnienia akustycznego	[dB(A)]	38/31/27/22/19	38/32/29/23/20	41/32/31/26/23	38/36/33/31/23	
Poziom mocy akustycznej	[dB(A)]	44/40/36/31/24	44/40/36/32/23	37/43/40/35/30	48/43/40/37/28	
Wymiary jednostki wewnętrznej	[mm]	788 x 292 x 198	788 x 292 x 198	940 x 316 x 224	1121 x 329 x 231	
Waga jednostki wewnętrznej	[kg]	8,0	8,5	12,0	14,0	
Jednostka zewnętrzna		AUX-09HA/O	AUX-12HA/O	AUX-18HA/O	AUX-24HA/O	
Czynnik chłodniczy	Typ	-	R32	R32	R32	
	Napełnienie fabryczne (do 5 m)	[g]	530	600	1280	1440
	Dodatkowe napełnienie	[g/m]	20	20	20	30
Poziom ciśnienia akustycznego	[dB(A)]	40	42	44	45	
Poziom mocy akustycznej	[dB(A)]	50	50	52	53	
Wymiary jednostki zewnętrznej	[mm]	730 x 545 x 285	730 x 545 x 285	800 x 545 x 315	900 x 700 x 350	
Waga jednostki zewnętrznej	[kg]	25,0	25,0	35,0	45,0	
Zakres pracy (temperatura zewn.)	Chłodzenie	[°C]	-10	-10	-10	-10
	Ogrzewanie	[°C]	-15	-15	-15	-15
	Przyłącza rur (średnica)					
Maksymalna długość orurowania	Ciecz	[mm(cale)]	1/4	1/4	1/4	1/4
	Gaz	[mm(cale)]	3/8	3/8	1/2	5/8
	Skropliny	[mm(cale)]	16	16	16	18
Maksymalna różnica wysokości	[m]	10	10	10	15	

Urządzenia klimatyzacyjne zawierają fluorowane gazy cieplarniane R32. Dane techniczne, wygląd i funkcje mogą ulec zmianie bez wcześniejszego powiadomienia.

Akcesoria:



W komplecie: **Sterownik bezprzewodowy** Typ T

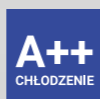


W komplecie: **Moduł sterowania Wi-Fi 2.0**

Halo Deluxe

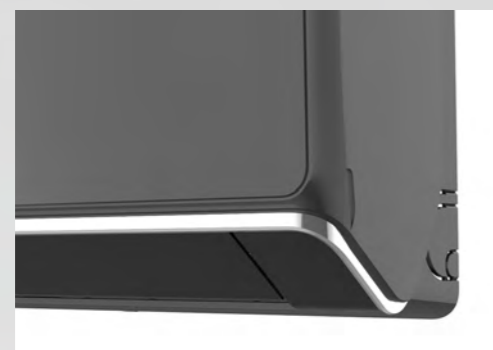
Seria HE

AUX-09/12/18/24HE



Ukryta szczelina wylotu powietrza.

Ukryta pod ozdobną listwą szczelina wylotu powietrza zapewnia jednostce elegancki wygląd oraz zapobiega przedostawaniu się kurzu do wnętrza urządzenia.



Luksusowa czarna obudowa z lustrzanym panelem.

Smukła, czarna obudowa z lustrzanym panelem przednim i delikatnym, srebrnym profilem tworzy urządzenie o indywidualnym, luksusowym charakterze.



Klimatyzatory z serii Halo Deluxe wyróżniają się dopracowanym w każdym detalu wzornictwem.

Luksusowa, czarna obudowa z lustrzanym panelem przednim doskonale sprawdzi się w nowoczesnych wnętrzach. Stylowy design został połączony z doskonałymi parametrami pracy, gwarantującymi niezawodność i energooszczędność. Najwyższy komfort użytkowania zapewni szeroka gama praktycznych funkcji - między innymi sterowanie Wi-Fi, programator czasowy, jonizacja powietrza, wielokierunkowy nawiew 4D, tryb pracy nocnej czy funkcja samooczyszczania.



Filtr Anti-PM2,5

w standardzie - skuteczna ochrona przed smogiem w Twoim domu.

Filtr PM2,5 wyłapuje unoszące się w powietrzu drobne cząsteczki pyłów (pył zawieszony PM10, PM2,5), które stanowią główny składnik smogu, i które są jednymi najbardziej szkodliwych dla zdrowia człowieka zanieczyszczeń atmosferycznych. Filtr usuwa 99,9% tych zanieczyszczeń, zapewniając czyste i zdrowe powietrze w klimatyzowanym pomieszczeniu.



Stylowy sterownik bezprzewodowy w komplecie

- wygodna i intuicyjna obsługa.

Modele naścienne z serii Halo zostały standardowo wyposażone w intuicyjny i łatwy w obsłudze sterownik bezprzewodowy, który umożliwia wygodne kontrolowanie parametrów pracy urządzenia, takich jak m.in. tryb pracy, temperatura, prędkość wentylatora, ustawienia żaluzji powietrznej. Smukła obudowa o matowym wykończeniu doskonale współgra z eleganckim designem jednostki naściennej klimatyzatora.



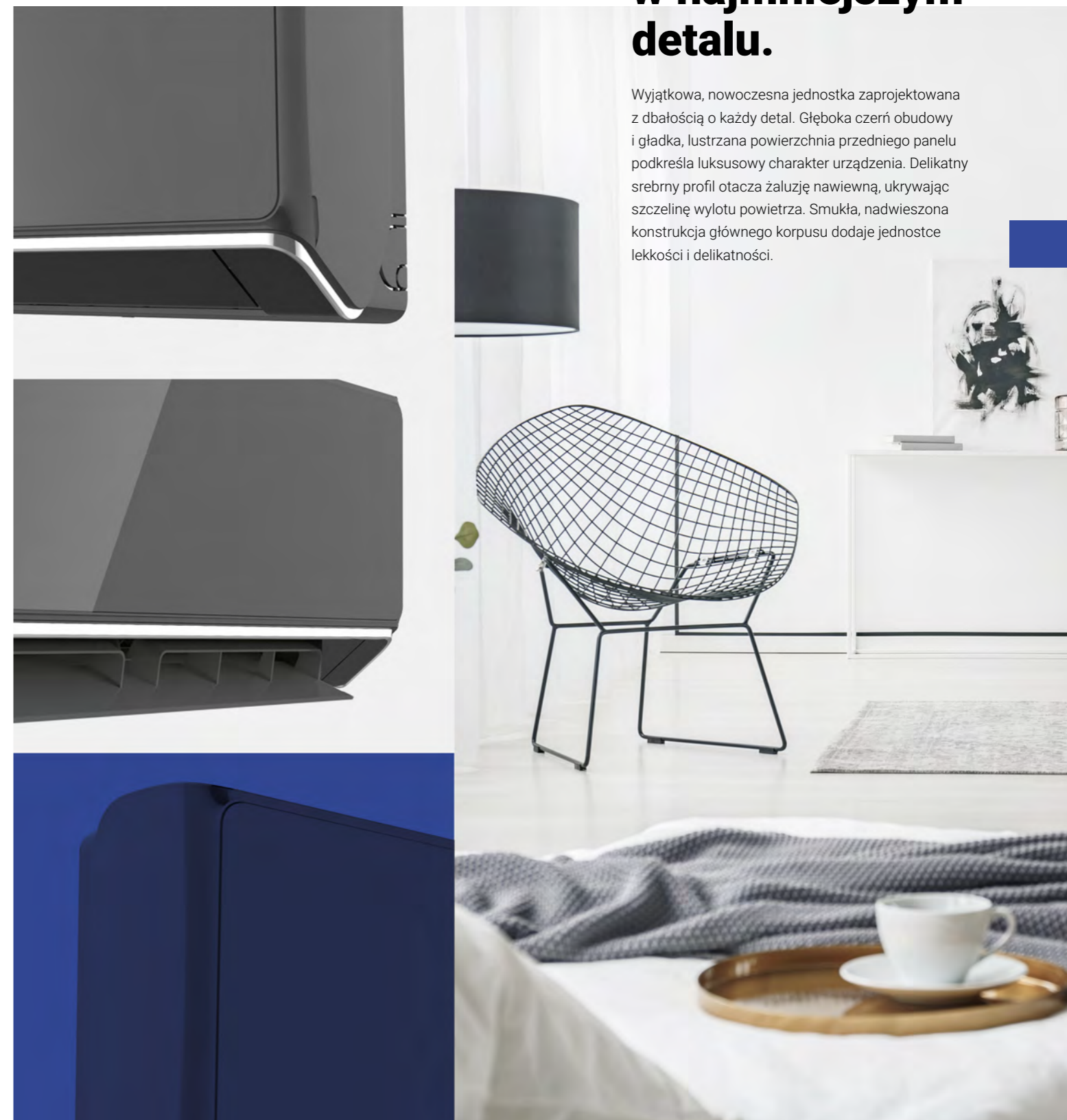
Najwyższy poziom komfortu - funkcja wielokierunkowego nawiewu 4D.

Ruchome poziome i pionowe żaluzje nawiewne mogą poruszać się automatycznie w czterech kierunkach, zapewniając równomierne rozprowadzenie klimatyzowanego powietrza w całym pomieszczeniu i jeszcze wyższy poziom komfortu użytkowników.



Dopracowany w najmniejszym detalu.

Wyjątkowa, nowoczesna jednostka zaprojektowana z dbałością o każdy detal. Głęboka czerń obudowy i gładka, lustrzana powierzchnia przedniego panelu podkreśla luksusowy charakter urządzenia. Delikatny srebrny profil otacza żaluzję nawiewną, ukrywając szczelinę wylotu powietrza. Smukła, nadwieszona konstrukcja głównego korpusu dodaje jednostce lekkości i delikatności.



Zabezpieczenie przed wyciekami czynnika - gwarancja bezpieczeństwa użytkownika. **Patent**

Urządzenie zostało wyposażone w system wykrywania niskiego poziomu czynnika chłodniczego. W przypadku wycieku czynnika z obiegu system sterowania natychmiast wyłączy klimatyzator. Zapobiega to uszkodzeniu kluczowych komponentów, takich jak sprężarka, gwarantując bezpieczeństwo użytkownika i dłuższą żywotność urządzenia.

Ognioodporna skrzynka elektryczna - ochrona wewnętrznych elementów sterujących.

Obudowa skrzynki elektrycznej urządzenia została wykonana z najwyższej klasy materiałów ognioodpornych. Chroni ona wewnętrzne elektroniczne elementy sterujące i zapobiega ewentualnemu pożarowi w przypadku wystąpienia zwarcia instalacji wewnątrz skrzynki.

Wysokiej jakości sprężarka inwerterowa - energooszczędna i niezawodna praca.

Dzięki współpracy z czołowymi producentami sprężarek na świecie, AUX może zagwarantować najwyższą jakość komponentów swoich urządzeń. Zastosowana w klimatyzatorach AUX inwerterowa sprężarka rotacyjna gwarantuje niezawodność i wydajną pracę urządzeń oraz najwyższe parametry efektywności energetycznej.

Specjalnie zaprogramowane płyty radiatora chłodzącego płytę PCB - skuteczna ochrona przed wilgocią.

Specjalnie zaprojektowane płyty radiatora chłodzące główną płytę PCB jednostki zewnętrznej skutecznie zapobiegają przenikaniu cząstek wody przenoszonych przez śmigło do wrażliwych na wilgoć elementów urządzenia, pozostawiając je suche nawet w najbardziej ulewny dzień.

Cechy i funkcje:

Czynnik chłodniczy R32	Technologia inwerterowa	Wbudowany moduł Wi-Fi	Tryb TURBO	Programator czasowy 24H	Samooczyszczanie	Funkcja autodiagnostyki	Tryb pracy nocnej	Inteligentne odszranianie	
Filtr o wysokiej gęstości	Filtr PM2,5	Filtr antybakteryjny	Jonizator powietrza	Wyświetlacz LED	Złoczone lamele wymiennika jedn. zewn.	Złoczone lamele wymiennika jedn. wewn.	Super EMC	Łopatkę z aluminium hydrofilowego	Dwustronne odprowadzenie skroplin
Funkcja I FEEL	Funkcja Anti-Cold-Air	Funkcja Anti-Fungus	Tryb czuwania Standby 0,3W	Tryb pracy ekonomicznej	Pionowy ruch żaluzji	Poziomy ruch żaluzji	Funkcja nawiewu 4D	Antykorozyjna obudowa jedn. zewn.	Sterownik bezprzewodowy
Tryb chłodzenia	Tryb ogrzewania	Tryb wentylatora	Tryb osuszenia	Tryb pracy automatycznej	Opcjonalne filtry powietrza				

Halo Deluxe

Seria HE

AUX-09/12/18/24HE



Dane techniczne:

Model		AUX-09HE	AUX-12HE	AUX-18HE	AUX-24HE	
Wydajność chłodnicza	[kW]	2,75	3,60	5,50	7,30	
Wydajność grzewcza	[kW]	3,10	3,80	5,90	7,30	
Zasilanie	[V~,Hz,Ph]	220-240, 50, 1	220-240, 50, 1	220-240, 50, 1	220-240, 50, 1	
Prąd roboczy	Chłodzenie	[A]	4,1	6,9	7,5	12,5
	Ogrzewanie	[A]	5,5	5,9	9,7	11,5
Zużycie energii	Chłodzenie	[W]	930	1130	1730	2300
	Ogrzewanie	[W]	1220	1240	1890	2500
Maksymalny pobór prądu	[A]	8,0	9,5	12,0	16,0	
Maksymalny pobór mocy	[W]	1500	1900	2900	3700	
SEER / SCOP	[W/W]	6,16 / 4,17	6,12 / 4,14	6,57 / 4,02	6,89 / 4,11	
Klasa efektywności energetycznej	Chłodzenie	-	A++	A++	A++	
	Ogrzewanie	-	A+	A+	A+	
Jednostka wewnętrzna		AUX-09HE/I	AUX-12HE/I	AUX-18HE/I	AUX-24HE/I	
Przepływ powietrza	[m³/h]	600	600	850	1150	
Poziom ciśnienia akustycznego	[dB(A)]	38/31/27/22/19	38/32/29/23/20	41/32/31/26/23	38/36/33/31/23	
Poziom mocy akustycznej	[dB(A)]	44/40/36/31/24	44/40/36/32/23	37/43/40/35/30	48/43/40/37/28	
Wymiary jednostki wewnętrznej	[mm]	788 x 292 x 198	788 x 292 x 198	940 x 316 x 224	1121 x 329 x 231	
Waga jednostki wewnętrznej	[kg]	8,0	8,5	12,0	14,0	
Jednostka zewnętrzna		AUX-09HE/O	AUX-12HE/O	AUX-18HE/O	AUX-24HE/O	
Czynnik chłodniczy	Typ	-	R32	R32	R32	
	Napełnienie fabryczne (do 5 m)	[g]	530	600	1280	1440
	Dodatkowe napełnienie	[g/m]	20	20	20	30
Poziom ciśnienia akustycznego	[dB(A)]	40	42	44	45	
Poziom mocy akustycznej	[dB(A)]	50	50	52	53	
Wymiary jednostki zewnętrznej	[mm]	730 x 545 x 285	730 x 545 x 285	800 x 545 x 315	900 x 700 x 350	
Waga jednostki zewnętrznej	[kg]	25,0	25,0	35,0	45,0	
Zakres pracy (temperatura zewn.)	Chłodzenie	[°C]	-10	-10	-10	-10
	Ogrzewanie	[°C]	-15	-15	-15	-15
Przyłącza rur (średnica)	Ciecz	[mm(cale)]	1/4	1/4	1/4	1/4
	Gaz	[mm(cale)]	3/8	3/8	1/2	5/8
	Skropliny	[mm(cale)]	16	16	16	18
Maksymalna długość orurowania	[m]	20	20	20	25	
Maksymalna różnica wysokości	[m]	10	10	10	15	

Urządzenia klimatyzacyjne zawierają fluorowane gazy cieplarniane R32. Dane techniczne, wygląd i funkcje mogą ulec zmianie bez wcześniejszego powiadomienia.

Akcesoria:



W komplecie: **Sterownik bezprzewodowy**
Typ T
YKR-T



W komplecie: **Moduł sterowania Wi-Fi 2.0**

J-Smart

Seria JO

AUX-09/12/18/24JO



Supernowoczesna, matowa obudowa.

Jednostki J-Smart wyróżniają się oszczędną w detale, minimalistyczną obudową o matowej powierzchni i zaawansowanymi rozwiązaniami materiałowymi, które zapewniają większą odporność na uszkodzenia mechaniczne i łatwość w czyszczeniu.



Innowacyjne rozwiązania konstrukcyjne.

Łatwo demontowalna dolna pokrywa obudowy ułatwia montaż i serwisowanie urządzenia, a opatentowany system sterowania nawiewem i unikalny kształt żaluzji nawiewnych zapewnia optymalną dystrybucję powietrza w pomieszczeniu.



Seria J-Smart to przede wszystkim innowacyjne rozwiązania konstrukcyjne i minimalistyczne, unikatowe wzornictwo.

Jednostki posiadają między innymi wzmocnioną, odporną na uszkodzenia mechaniczne obudowę ze zdejmowaną dolną pokrywą, opatentowane pionowe żaluzje powietrzne w kształcie rybiej płetwy i dwuwarstwową poziomą żaluzję powietrzną, doskonale dostosowującą kierunek nawiewu do trybu pracy urządzenia. Biała obudowa o prostej formie i matowym wykończeniu dobrze wpisuje się w aktualne trendy w designie.

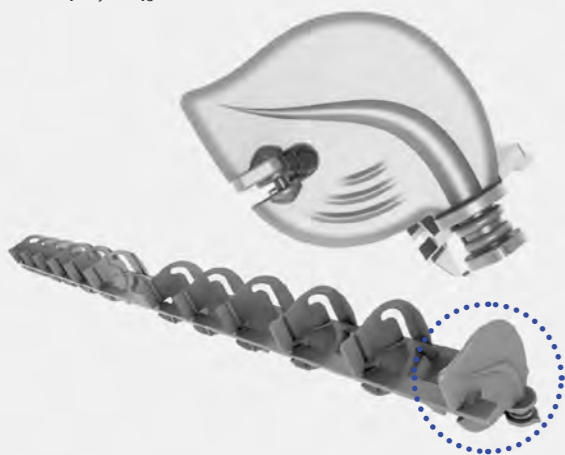


Żaluzje powietrzne w kształcie płetwy -

Patent

większy zasięg nawiewu powietrza.

Unikatowa, opatentowana konstrukcja pionowych żaluzji powietrznych w kształcie przypominającym rybią płetwę zmniejsza opór przepływającego przez klimatyzator powietrza i dzięki temu zapewnia o 10% większy zasięg nawiewu.



Zdemontowana dolna pokrywa obudowy -

jeszcze szybszy i łatwiejszy montaż urządzenia.

Patent

Jednostka wewnętrzna serii J-Smart posiada demontowalną dolną część obudowy. Dzięki temu rozwiązaniu instalacja urządzenia jest dużo szybsza i łatwiejsza. Montaż może być wykonany przez jedną osobę, a jego czas jest krótszy nawet o połowę. Zdemontowana dolna pokrywa zapewnia także wygodny dostęp serwisowy.

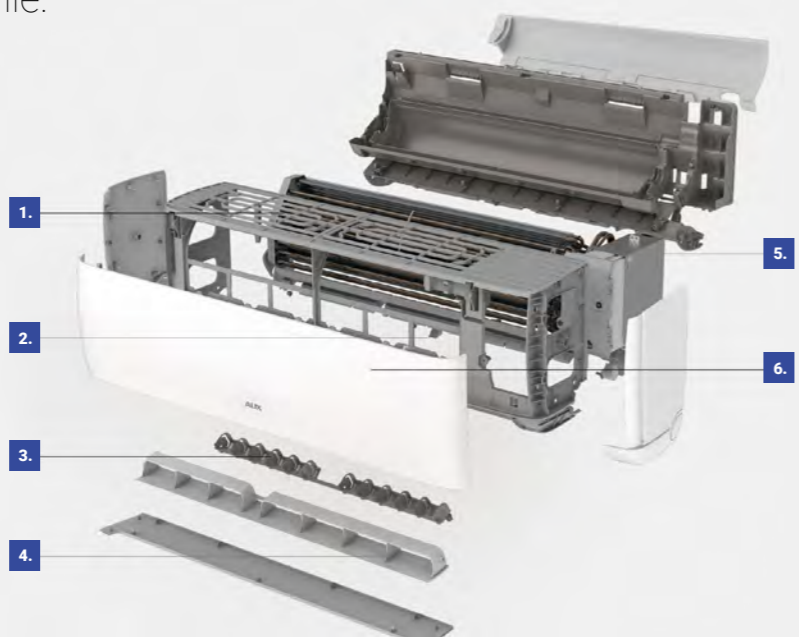


Zaawansowane rozwiązania konstrukcyjne -

łatwiejsza instalacja i jeszcze efektywniejsze działanie.

Szereg unikatowych, zaawansowanych rozwiązań konstrukcyjnych zastosowanych w klimatyzatorach AUX serii J-Smart nie tylko pozwalają na szybszą i łatwiejszą instalację urządzenia, ale też, dzięki specjalnie zaprojektowanym żaluzjom powietrznym, znacznie zwiększają efektywność chłodzenia i ogrzewania.

1. Stylowa, zoptymalizowana **kratka wlotu powietrza** - zwiększenie przepływu powietrza o 5%.
2. **Łącznik zatraskowy** - łatwy i szybki montaż i demontaż obudowy.
3. Innowacyjne **pionowe żaluzje powietrzne w kształcie płetwy** - większy zasięg nawiewu.
4. Dwuwarstwowa **pozioma żaluzja powietrzna** - dostosowuje kierunek nadmuchu powietrza do wybranego trybu pracy urządzenia.
5. Zoptymalizowana, ognioodporna **skrzynka elektryczna**.
6. Nowoczesny **wyświetlacz LED** wbudowany w przedni panel.



Prostota, minimalizm, nowoczesność.

Seria klimatyzatorów J-Smart charakteryzuje się minimalistyczną, oszczędną stylistyką. Śnieżnobiała, prosta w formie obudowa z subtelnymi zaokrągleniami została wykonana z łatwego do utrzymania w czystości i odpornego na uszkodzenia mechaniczne tworzywa ABS. Idealnie dopasowane elementy obudowy i gładka powierzchnia o matowym wykończeniu nadają jednostce jednolity, estetyczny wygląd. Jedyny element dekoracyjny stanowi delikatny, srebrny profil nad żaluzją nawiewną. Wzornictwo serii J-Smart zostało wyróżnione nagrodą IF Design Award 2019.



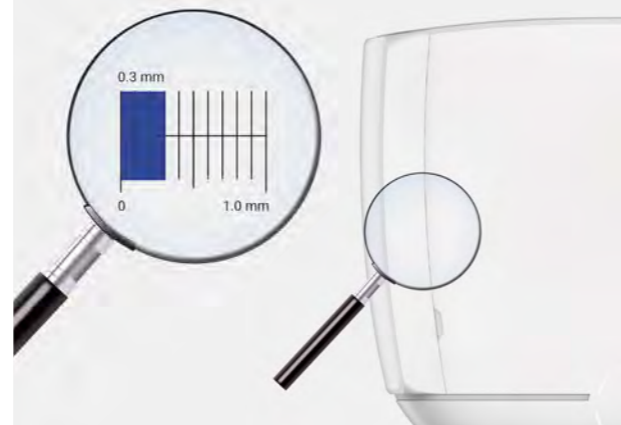
Dwuwarstwowa żaluzja powietrzna - odpowienie rozprowadzanie chłodnego lub ciepłego powietrza.

Specjalnie zaprojektowana, dwuwarstwowa żaluzja dostosowuje kierunek nadmuchu powietrza do wybranego trybu pracy urządzenia. Zapewnia odpowiednie rozprowadzenie powietrza w pomieszczeniu, zarówno podczas chłodzenia, jak i ogrzewania, przez co gwarantuje najwyższy poziom komfortu użytkownika we wszystkich ustawieniach.



Idealnie dopasowane elementy obudowy - wysoki poziom estetyki.

Łączenia pomiędzy poszczególnymi fragmentami obudowy jednostki serii J-Smart są prawie niewidoczne - ich szerokość to zaledwie 0,3 mm! Idealnie spasowane elementy obudowy podnoszą estetykę jednostki, nadając jej bardziej jednolity wygląd i podkreślając minimalistyczny design.



Stylowy sterownik bezprzewodowy w komplecie - wygodna i intuicyjna obsługa.



Modele ściennie z serii J-Smart zostały standardowo wyposażone w intuicyjny i łatwy w obsłudze sterownik bezprzewodowy, który umożliwia wygodne kontrolowanie parametrów pracy urządzenia, takich jak m.in. tryb pracy, temperatura, prędkość wentylatora, ustawienia żaluzji powietrznej. Smukła obudowa o matowym wykończeniu doskonale współgra z eleganckim designem jednostki ściennej klimatyzatora.



Szeroki zakres pracy - niezawodność nawet w skrajnych temperaturach otoczenia.

Klimatyzatory serii J-Smart marki AUX charakteryzują się stabilną pracą nawet w skrajnych temperaturach otoczenia. Dzięki zastosowaniu technologii dwustopniowej kompresji EVI, zoptymalizowanego układu chłodzenia oraz wysokiej jakości komponentów, urządzenia AUX działają niezawodnie już przy temperaturze zewnętrznej -20°C w trybie ogrzewania i +60°C w trybie chłodzenia, zapewniając wysoki poziom komfortu o każdej porze roku. Grzałka tacy odciekowej jednostki zewnętrznej zapobiega oblodzeniu wymiennika ciepła, umożliwiając jeszcze wydajniejsze ogrzewanie pomieszczeń, nawet podczas silnych mrozów.



Ochronna pianka termiczna - ochrona przed wykraplaniem kondensatu wewnątrz jednostki.

Taca skroplin w jednostce ściennej została dokładnie zabezpieczona termiczną pianką, która skutecznie chroni przed wykraplaniem kondensatu na wewnętrznych elementach urządzenia.



Łącznik zatraskowy - łatwa i szybka instalacja i demontaż jednostki.

Specjalnie zaprojektowany łącznik zatraskowy pozwala w szybki sposób otworzyć obudowę urządzenia, ograniczając do minimum ilość śrub i znacznie ułatwiając jej montaż i demontaż.



Technologia szybkiego chłodzenia i grzania - natychmiastowe poczucie komfortu.

Dzięki zastosowaniu sprężarki z technologią inwerterową, układ klimatyzacyjny może w krótkim czasie osiągnąć pełną wydajność i zapewnić szybkie otrzymanie zadanej temperatury w pomieszczeniu. Klimatyzator uzyskuje pełną moc chłodzenia w zaledwie 30 sekund, a pełną moc grzania osiąga w ciągu 1 minuty. Sprężarka osiąga prędkość obrotową równą 3900 obrotów na minutę w ciągu 30 sekund, a czas jej rozruchu został skrócony o jedną trzecią.



Wzmocniona obudowa - jeszcze bardziej wytrzymała i odporna na uszkodzenia mechaniczne.

Jednostki wewnętrzne serii J-Smart, dzięki zastosowanym materiałom i konstrukcji, posiadają niezwykle wytrzymałą, odporną na uszkodzenia obudowę - są w stanie wytrzymać 15% większą siłę nacisku niż pozostałe jednostki. Pozwala to na zmniejszenie ryzyka uszkodzenia obudowy podczas transportu aż o 30%.



Zabezpieczenie przed wyciekami czynnika - gwarancja bezpieczeństwa użytkownika. **Patent**

Urządzenie zostało wyposażone w system wykrywania niskiego poziomu czynnika chłodniczego. W przypadku wycieku czynnika z obiegu system sterowania natychmiast wyłączy klimatyzator. Zapobiega to uszkodzeniom kluczowych komponentów, takich jak sprężarka, gwarantując bezpieczeństwo użytkownika i dłuższą żywotność urządzenia.

Samooczyszczanie jednostki zewnętrznej - bez kurzu i pyłu na łopatkach jednostki.

Jednostka zewnętrzna serii J-Smart także posiada funkcję samooczyszczania wymiennika. Dzięki sterowaniu silnikiem prądu stałego DC, wentylator jednostki zewnętrznej może obracać się w przeciwnym kierunku, usuwając w ten sposób nagromadzony na łopatkach kurz.

Bezproblemowy start przy niskim napięciu - już od napięcia 130V.

Klimatyzatory AUX serii J-Smart uruchamiają się bezproblemowo i pracują stabilnie przy napięciu wynoszącym od 130 do 270V. Dzięki temu mogą być montowane na obszarach z niestabilnym zasilaniem elektrycznym.

Grzałka tacy ociekowej w standardzie - wydajna praca w trybie ogrzewania.

Jednostki zewnętrzne z serii J-Smart posiadają grzałki tacy ociekowej, które pozwalają na wydajną pracę urządzeń w trybie ogrzewania nawet przy silnych mrozach, zabezpieczając przed oblodzeniem wymiennika ciepła.

Cechy i funkcje:

Czynnik chłodniczy R32	Technologia inwerterowa	Wbudowany moduł Wi-Fi	Automatyczny restart	Tryb TURBO	Programator czasowy 24h	Samooczyszczanie	Funkcja autodiagnostyki	Tryb pracy nocnej	Inteligentne odszranianie
Filtr o wysokiej gęstości	Filtr PM2,5	Filtr antybakteryjny	Jonizator powietrza	Wyświetlacz LED	Złoczone lamele wymiennika jedn. zewn.	Złoczone lamele wymiennika jedn. wewn.	Super EMC	Łopatkę z aluminium hydrofilowego	Dwustronne odprowadzenie skroplin
Funkcja I FEEL	Funkcja Anti-Cold-Air	Funkcja Anti-Fungus	Tryb czuwania Standby 0,3W	Tryb pracy ekonomicznej	Pionowy ruch żaluzji	Poziomy ruch żaluzji	Funkcja nawiewu 4D	Łatwa i szybka instalacja	Grzałka tacy ociekowej agregatu
Antykorozyjna obudowa jedn. zewn.	Sterownik bezprzewodowy Typ T	Tryb chłodzenia	Tryb ogrzewania	Tryb wentylatora	Tryb osuszania	Tryb pracy automatycznej	Opcjonalne filtry powietrza		

J-Smart

Seria JO

AUX-09/12/18/24JO



Dane techniczne:

Model		AUX-09JO	AUX-12JO	AUX-18JO	AUX-24JO	
Wydajność chłodnicza	[kW]	2,70 (0,50 - 3,10)	3,60 (0,80 - 3,60)	5,40 (1,20 - 5,60)	7,20 (1,40 - 7,50)	
Wydajność grzewcza	[kW]	3,00 (0,50 - 3,30)	3,70 (0,10 - 3,80)	5,80 (1,20 - 6,00)	7,20 (0,90 - 7,30)	
Zasilanie	[V~,Hz,Ph]	220-240, 50, 1	220-240, 50, 1	220-240, 50, 1	220-240, 50, 1	
Prąd roboczy	Chłodzenie	[A]	3,55	4,82	7,32	9,75
	Ogrzewanie	[A]	3,33	4,30	6,61	8,67
Zużycie energii	Chłodzenie	[W]	800	1090	1650	2200
	Ogrzewanie	[W]	750	970	1490	1960
Maksymalny pobór prądu	[A]	8,0	9,5	12,0	16,0	
Maksymalny pobór mocy	[W]	1500	1900	2900	3700	
SEER / SCOP	[W/W]	6,16 / 4,17	6,12 / 4,14	6,57 / 4,02	6,89 / 4,11	
Klasa efektywności energetycznej	Chłodzenie	-	A++	A++	A++	A++
	Ogrzewanie	-	A+	A+	A+	A+
Jednostka wewnętrzna		AUX-09JO/I	AUX-12JO/I	AUX-18JO/I	AUX-24JO/I	
Przepływ powietrza	[m³/h]	600	600	900	1150	
Poziom ciśnienia akustycznego	[dB(A)]	38/31/27/22/19	38/32/29/23/20	41/32/31/26/23	38/36/33/31/23	
Poziom mocy akustycznej	[dB(A)]	44/40/36/31/24	44/40/36/32/23	37/43/40/35/30	48/43/40/37/28	
Wymiary jednostki wewnętrznej	[mm]	792 x 292 x 201	792 x 292 x 201	940 x 316 x 224	1132 x 330 x 232	
Waga jednostki wewnętrznej	[kg]	8,0	8,5	12,0	15,0	
Jednostka zewnętrzna		AUX-09JO/O	AUX-12JO/O	AUX-18JO/O	AUX-24JO/O	
Czynnik chłodniczy	Typ	-	R32	R32	R32	
	Napełnienie fabryczne (do 5 m)	[g]	530	600	1280	1440
	Dodatkowe napełnienie	[g/m]	20	20	20	30
Poziom ciśnienia akustycznego	[dB(A)]	40	42	44	45	
Poziom mocy akustycznej	[dB(A)]	50	50	52	53	
Wymiary jednostki zewnętrznej	[mm]	730 x 545 x 285	730 x 545 x 285	800 x 545 x 315	900 x 700 x 350	
Waga jednostki zewnętrznej	[kg]	25,0	25,0	35,0	45,0	
Zakres pracy (temperatura zewn.)	Chłodzenie	[°C]	-10	-10	-10	-10
	Ogrzewanie	[°C]	-20	-20	-20	-20
	Skropliny	[mm(cale)]	16	16	16	18
Przyłącza rur (średnica)	Ciecz	[mm(cale)]	1/4	1/4	1/4	1/4
	Gaz	[mm(cale)]	3/8	3/8	1/2	5/8
	Skropliny	[mm(cale)]	16	16	16	18
Maksymalna długość orurowania	[m]	20	20	20	25	
Maksymalna różnica wysokości	[m]	10	10	10	15	

Urządzenia klimatyzacyjne zawierają fluorowane gazy cieplarniane R32.
Dane techniczne, wygląd i funkcje mogą ulec zmianie bez wcześniejszego powiadomienia.

Akcesoria:



W komplecie: **Sterownik bezprzewodowy** Typ T



W komplecie: **Moduł sterowania Wi-Fi 2.0**

J-Smart ART

Seria JP

AUX-09/12/18/24JP



Czarna obudowa z lustrzanym panelem przednim.

Klimatyzatory J-Smart ART to połączenie charakterystycznej dla serii J-Smart minimalistycznej, oszczędnej w detale stylistyki z luksusową, wyrafinowaną estetyką.



Innowacyjne rozwiązania konstrukcyjne.

Łatwo demontowalna dolna pokrywa obudowy ułatwia montaż i serwisowanie urządzenia, a opatentowany system sterowania nawiewem i unikalny kształt żaluzji nawiewnych zapewnia optymalną dystrybucję powietrza w pomieszczeniu.



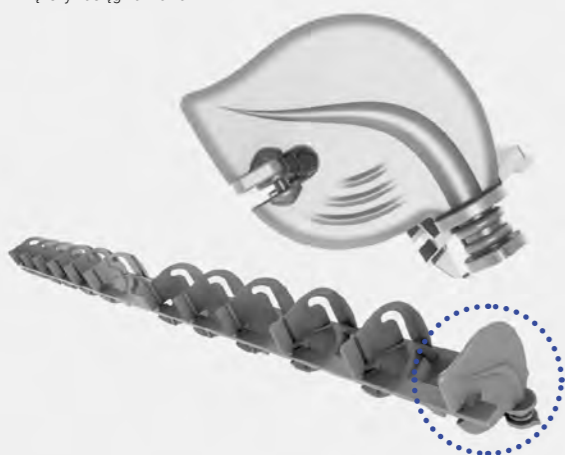
Jednostki serii J-Smart ART łączą w sobie nowatorską konstrukcję i zachwycający design.

Innowacyjne rozwiązania w budowie klimatyzatora zapewniają nie tylko łatwy montaż i serwisowanie, ale przede wszystkim wysoki poziom komfortu w klimatyzowanych wnętrzach. Czarna obudowa i jej niebanalna stylistyka - połączenie matowego korpusu z lustrzaną powierzchnią przedniego panelu - spełni oczekiwania nawet najbardziej wymagających użytkowników.

Żaluzje powietrzne w kształcie płetwy - Patent

większy zasięg nawiewu powietrza.

Unikatowa, opatentowana konstrukcja pionowych żaluzji powietrznych w kształcie przypominającym rybią płetwę zmniejsza opór przepływającego przez klimatyzator powietrza i dzięki temu zapewnia o 10% większy zasięg nawiewu.



Zdemontowana dolna pokrywa obudowy - jeszcze szybszy i łatwiejszy montaż urządzenia.

Patent

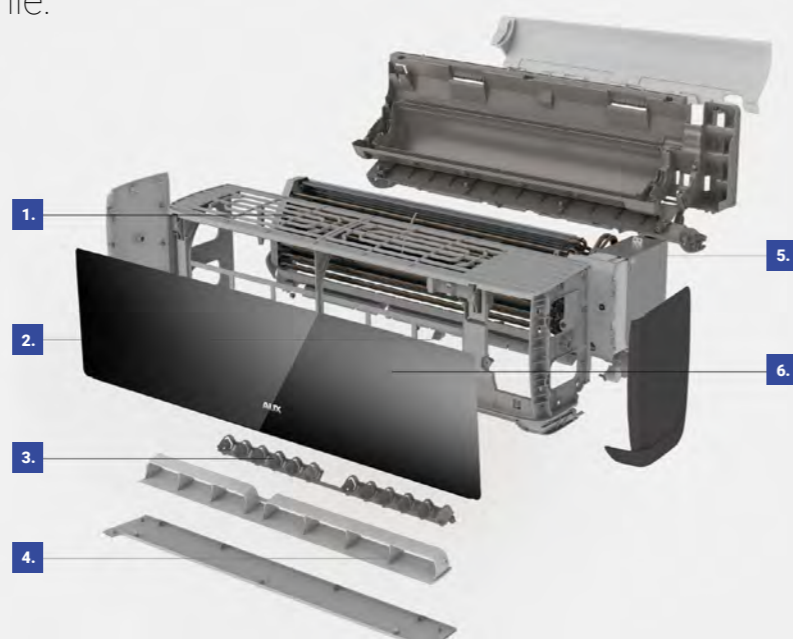
Jednostka wewnętrzna serii J-Smart ART posiada demontowalną dolną część obudowy. Dzięki temu rozwiązaniu instalacja urządzenia jest dużo szybsza i łatwiejsza. Montaż może być wykonany przez jedną osobę, a jego czas jest krótszy nawet o połowę. Zdemontowana dolna pokrywa zapewnia także wygodny dostęp serwisowy.



Zaawansowane rozwiązania konstrukcyjne - łatwiejsza instalacja i jeszcze efektywniejsze działanie.

Szereg unikatowych, zaawansowanych rozwiązań konstrukcyjnych zastosowanych w klimatyzatorach AUX serii J-Smart ART nie tylko pozwalają na szybszą i łatwiejszą instalację urządzenia, ale też, dzięki specjalnie zaprojektowanemu żaluzjom powietrznym, znacznie zwiększają efektywność chłodzenia i ogrzewania.

1. Stylowa, zoptymalizowana **kratka wlotu powietrza** - zwiększenie przepływu powietrza o 5%.
2. **Łącznik zatrzaskowy** - łatwy i szybki montaż i demontaż obudowy.
3. Innowacyjne **pionowe żaluzje powietrzne w kształcie płetwy** - większy zasięg nawiewu.
4. Dwuwarstwowa **pozioma żaluzja powietrzna** - dostosowuje kierunek nadmuchu powietrza do wybranego trybu pracy urządzenia.
5. Zoptymalizowana, ognioodporna **skrzynka elektryczna**.
6. Nowoczesny **wyświetlacz LED** wbudowany w przedni panel.



Zachwycające, wyrafinowane wzornictwo.

Klimatyzatory z serii J-Smart ART zachwycają wyrafinowanym, nowoczesnym designem. Smukła, elegancka obudowa w kolorze czarnym doskonale uzupełni wystrój każdego wnętrza. Matową powierzchnię głównego korpusu jednostki połączono z luksusowym, lustrzanym panelem przednim. Oszczędną w detale, minimalistyczną stylistykę uzupełnia ukryty wyświetlacz LED - widoczny tylko wtedy, gdy klimatyzator jest włączony.



Zabezpieczenie przed wyciekami czynnika - gwarancja bezpieczeństwa użytkownika. **Patent**

Urządzenie zostało wyposażone w system wykrywania niskiego poziomu czynnika chłodniczego. W przypadku wycieku czynnika z obiegu system sterowania natychmiast wyłączy klimatyzator. Zapobiega to uszkodzeniu kluczowych komponentów, takich jak sprężarka, gwarantując bezpieczeństwo użytkownika i dłuższą żywotność urządzenia.

Samooczyszczanie jednostki zewnętrznej - bez kurzu i pyłu na łopatkach jednostki.

Jednostka zewnętrzna serii J-Smart ART także posiada funkcję samooczyszczania wymiennika. Dzięki sterowaniu silnikiem prądu stałego DC, wentylator jednostki zewnętrznej może obracać się w przeciwnym kierunku, usuwając w ten sposób nagromadzony na łopatkach kurz.

Bezproblemowy start przy niskim napięciu - już od napięcia 130V.

Klimatyzatory AUX serii J-Smart ART uruchamiają się bezproblemowo i pracują stabilnie przy napięciu wynoszącym od 130 do 270V. Dzięki temu mogą być montowane na obszarach z niestabilnym zasilaniem elektrycznym.

Grzałka tacy ociekowej w standardzie - wydajna praca w trybie ogrzewania.

Jednostki zewnętrzne z serii J-Smart ART posiadają grzałki tacy ociekowej, które pozwalają na wydajną pracę urządzeń w trybie ogrzewania nawet przy silnych mrozach, zabezpieczając przed oblodzeniem wymiennika ciepła.

Cechy i funkcje:

Czynnik chłodniczy R32	Technologia inwerterowa	Wbudowany moduł Wi-Fi	Automatyczny restart	Tryb TURBO	Programator czasowy 24h	Samooczyszczanie	Funkcja autodiagnostyki	Tryb pracy nocnej	Inteligentne odszranianie
Filtr o wysokiej gęstości	Filtr PM2,5	Filtr antybakteryjny	Jonizator powietrza	Wyświetlacz LED	Złoczone lamele wymiennika jedn. zewn.	Złoczone lamele wymiennika jedn. wewn.	Super EMC	Łopatkę z aluminium hydrofilowego	Dwustronne odprowadzenie skroplin
Funkcja I FEEL	Funkcja Anti-Cold-Air	Funkcja Anti-Fungus	Tryb czuwania Standby 0,3W	Tryb pracy ekonomicznej	Pionowy ruch żaluzji	Poziomy ruch żaluzji	Funkcja nawiewu 4D	Łatwa i szybka instalacja	Grzałka tacy ociekowej agregatu
Antykorozyjna obudowa jedn. zewn.	Sterownik bezprzewodowy Typ T	Tryb chłodzenia	Tryb ogrzewania	Tryb wentylatora	Tryb osuszania	Tryb pracy automatycznej	Opcjonalne filtry powietrza		

J-Smart ART

Seria JP

AUX-09/12/18/24JP



Dane techniczne:

Model		AUX-09JP	AUX-12JP	AUX-18JP	AUX-24JP	
Wydajność chłodnicza	[kW]	2,70 (0,50 - 3,10)	3,60 (0,80 - 3,60)	5,40 (1,20 - 5,60)	7,20 (1,40 - 7,50)	
Wydajność grzewcza	[kW]	3,00 (0,50 - 3,30)	3,70 (0,10 - 3,80)	5,80 (1,20 - 6,00)	7,20 (0,90 - 7,30)	
Zasilanie	[V~,Hz,Ph]	220-240, 50, 1	220-240, 50, 1	220-240, 50, 1	220-240, 50, 1	
Prąd roboczy	Chłodzenie	[A]	3,55	4,82	7,32	9,75
	Ogrzewanie	[A]	3,33	4,30	6,61	8,67
Zużycie energii	Chłodzenie	[W]	800	1090	1650	2200
	Ogrzewanie	[W]	750	970	1490	1960
Maksymalny pobór prądu	[A]	8,0	9,5	12,0	16,0	
Maksymalny pobór mocy	[W]	1500	1900	2900	3700	
SEER / SCOP	[W/W]	6,16 / 4,17	6,12 / 4,14	6,57 / 4,02	6,89 / 4,11	
Klasa efektywności energetycznej	Chłodzenie	-	A++	A++	A++	
	Ogrzewanie	-	A+	A+	A+	
Jednostka wewnętrzna		AUX-09JP/I	AUX-12JP/I	AUX-18JP/I	AUX-24JP/I	
Przepływ powietrza	[m³/h]	600	600	900	1150	
Poziom ciśnienia akustycznego	[dB(A)]	38/31/27/22/19	38/32/29/23/20	41/32/31/26/23	38/36/33/31/23	
Poziom mocy akustycznej	[dB(A)]	44/40/36/31/24	44/40/36/32/23	37/43/40/35/30	48/43/40/37/28	
Wymiary jednostki wewnętrznej	[mm]	792 x 292 x 201	792 x 292 x 201	940 x 316 x 224	1132 x 330 x 232	
Waga jednostki wewnętrznej	[kg]	8,0	8,5	12,0	15,0	
Jednostka zewnętrzna		AUX-09JP/O	AUX-12JP/O	AUX-18JP/O	AUX-24JP/O	
Czynnik chłodniczy	Typ	-	R32	R32	R32	
	Napełnienie fabryczne (do 5 m)	[g]	530	600	1280	1440
	Dodatkowe napełnienie	[g/m]	20	20	20	30
Poziom ciśnienia akustycznego	[dB(A)]	40	42	44	45	
Poziom mocy akustycznej	[dB(A)]	50	50	52	53	
Wymiary jednostki zewnętrznej	[mm]	730 x 545 x 285	730 x 545 x 285	800 x 545 x 315	900 x 700 x 350	
Waga jednostki zewnętrznej	[kg]	25,0	25,0	35,0	45,0	
Zakres pracy (temperatura zewn.)	Chłodzenie	[°C]	-10	-10	-10	-10
	Ogrzewanie	[°C]	-20	-20	-20	-20
Przyłącza rur (średnica)	Ciecz	[mm(cale)]	1/4	1/4	1/4	1/4
	Gaz	[mm(cale)]	3/8	3/8	1/2	5/8
	Skropliny	[mm(cale)]	16	16	16	18
Maksymalna długość orurowania	[m]	20	20	20	25	
Maksymalna różnica wysokości	[m]	10	10	10	15	

Urządzenia klimatyzacyjne zawierają fluorowane gazy cieplarniane R32. Dane techniczne, wygląd i funkcje mogą ulec zmianie bez wcześniejszego powiadomienia.

Akcesoria:



W komplecie: **Sterownik bezprzewodowy** Typ T



W komplecie: **Moduł sterowania Wi-Fi 2.0**

Freedom

Seria FH

AUX-09/12/18/24FH



Kompaktowy i ekonomiczny.

Technologia inwerterowa zastosowana w systemach klimatyzacji AUX gwarantuje stabilną i wydajną pracę, przy bardzo niskim zużyciu energii. Energooszczędność serii Freedom potwierdza wysoka klasa efektywności energetycznej - A++ w trybie chłodzenia i A+ w trybie grzania.



Łatwa w czyszczeniu obudowa jednostki wewnętrznej.

Obudowa jednostki wewnętrznej serii Freedom została wykonana z tworzywa ABS - odpornego na uszkodzenia i łatwego do utrzymania w czystości materiału.



Seria Freedom to ekonomiczne jednostki o uniwersalnej, nowoczesnej stylistyce i optymalnych parametrach pracy.

Technologia inwerterowa i klasa energetyczna A++ gwarantują wysoką energooszczędność i niezawodność. Jak na podstawowy model w gamie urządzeń AUX do zastosowań mieszkaniowych, jednostki Freedom zaskakują liczbą funkcji – oferują między innymi funkcję samooczyszczania, tryb turbo, programator czasowy, funkcję inteligentnego odczytu temperatury „I Feel”, jonizator i sterowanie WiFi.



Podświetlany sterownik bezprzewodowy - proste i wygodne sterowanie pracą klimatyzatora.



Klimatyzatory serii Freedom zostały standardowo wyposażone w łatwy w obsłudze pilot zdalnego sterowania K, który umożliwia wygodne kontrolowanie parametrów pracy urządzenia, takich jak m.in. tryb pracy, temperatura, prędkość wentylatora, itp. Sterownik posiada podświetlany wyświetlacz, który ułatwia obsługę, gdy w pomieszczeniu jest ciemno.



Filtr antybakteryjny w standardowym wyposażeniu - skuteczna ochrona przed drobnoustrojami.



Filtr antybakteryjny działa sterylizująco na wszystkie rodzaje bakterii. Kurz i unoszące się na nim drobnoustroje są zatrzymywane na antybakteryjnej powierzchni filtra. Dzięki znajdującym się tu bakterioobójczym substancjom, ich rozwój zostaje zahamowany.



Funkcja „I Feel” - jak to działa?



Czujnik temperatury wbudowany w sterowniku bezprzewodowym umożliwia pomiar temperatury, jaka w danym momencie panuje w klimatyzowanym wnętrzu. Wynik pomiaru przesyła do jednostki wewnętrznej. Klimatyzator automatycznie dostosowuje parametry pracy, takie jak temperatura nawiewu i prędkość wentylatora, do warunków panujących w pomieszczeniu.

Funkcja inteligentnego odczytu temperatury „I Feel” - maksymalny komfort.

Funkcja inteligentnego odczytu temperatury „I Feel” daje możliwość dokładnego dopasowania temperatury nawiewu do warunków panujących aktualnie w pomieszczeniu, przez co pozwala uzyskać maksymalny komfort przy niskim zużyciu energii.



Nowoczesna, uniwersalna stylistyka

Minimalistyczny, uniwersalny design serii Freedom doskonale wpasuje się w wystrój każdego wnętrza - sprawdzi się zarówno w pomieszczeniach o nowoczesnej, jak i klasycznej stylistyce. Nowocześnie wyprofilowany przedni panel z dwoma dekoracyjnymi załamaniem przelamuje prostą formę urządzenia. Błyszcząca powierzchnia obudowy i ukryty wyświetlacz LED podkreślają jego nowoczesny charakter.



Zabezpieczenie przed wyciekami

czynnika - gwarancja bezpieczeństwa użytkownika. **Patent**

Urządzenie zostało wyposażone w system wykrywania niskiego poziomu czynnika chłodniczego. W przypadku wycieku czynnika z obiegu system sterowania natychmiast wyłączy klimatyzator. Zapobiega to uszkodzeniom kluczowych komponentów, takich jak sprężarka, gwarantując bezpieczeństwo użytkownika i dłuższą żywotność urządzenia.

Wysokiej jakości sprężarka inwerterowa -

energooszczędna i niezawodna praca.

Dzięki współpracy z czołowymi producentami sprężarek na świecie, AUX może zagwarantować najwyższą jakość komponentów swoich urządzeń. Zastosowana w klimatyzatorach AUX inwerterowa sprężarka rotacyjna gwarantuje niezawodną i wydajną pracę urządzeń oraz najwyższe parametry efektywności energetycznej.

Tryb „Turbo” - szybkie chłodzenie lub ogrzewanie całego pomieszczenia.

Funkcja TURBO umożliwia schłodzenie/ogrzanie pomieszczenia w bardzo krótkim czasie, poprzez maksymalne zwiększenie prędkości obrotowej wentylatora jednostki wewnętrznej (wykorzystanie najwyższego biegu wentylatora).

Automatyczny restart - pamięć ustawień w przypadku przerwy w zasilaniu.

W przypadku wystąpienia przerwy w dopływie energii elektrycznej, urządzenie zapamiętuje ostatnie ustawienia i po wznowieniu zasilania uruchamia się ponownie, automatycznie przywracając zadany wcześniej tryb pracy

Cechy i funkcje:

Czynnik chłodniczy R32	Technologia inwerterowa	Wbudowany moduł Wi-Fi	Automatyczny restart	Tryb TURBO	Szybkie chłodzenie/ogrzewanie	Programator czasowy 24H	Samooczyszczanie	Tryb pracy nocnej	Inteligentne odszranianie
Filtr o strukturze plastra miodu	Filtr antybakteryjny	Jonizator powietrza	Wyświetlacz LED	Funkcja I FEEL	Funkcja Anti-Cold-Air	Funkcja Anti-Fungus	Dwustronne odprowadzenie skroplin	Łopatkę z aluminium hydrofilowego	Pionowy ruch żaluzji
Funkcja autodiagnostyki	Tryb czuwania „Standby”	Cicha praca	Antykorozyjna obudowa jedn. zewn.	Silne odwilżanie	Super EMC	Podświetlany sterownik bezprzewodowy	Tryb chłodzenia	Tryb ogrzewania	Tryb wentylatora
Tryb osuszenia	Tryb pracy automatycznej	Opcjonalne filtry powietrza							

Freedom

Seria FH

AUX-09/12/18/24FH



Dane techniczne:

Model		AUX-09FH	AUX-12FH	AUX-18FH	AUX-24FH
Wydajność chłodnicza	[kW]	2,60 (0,50 - 2,90)	3,50 (0,80 - 3,50)	5,25 (1,20 - 5,40)	7,00 (1,40 - 7,30)
Wydajność grzewcza	[kW]	2,80 (0,50 - 3,10)	3,50 (1,00 - 3,60)	5,50 (1,20 - 5,80)	7,00 (0,90 - 7,10)
Zasilanie	[V~,Hz,Ph]	220-240, 50, 1	220-240, 50, 1	220-240, 50, 1	220-240, 50, 1
Prąd roboczy	Chłodzenie	[A]	3,56	4,82	7,35
	Ogrzewanie	[A]	3,32	4,28	6,60
Zużycie energii	Chłodzenie	[W]	800	1090	1660
	Ogrzewanie	[W]	750	970	1490
Maksymalny pobór prądu	[A]	8,0	9,5	12,0	16,0
Maksymalny pobór mocy	[W]	1500	1900	2900	3700
SEER / SCOP	[W/W]	6,5 / 4,37	6,65 / 4,36	6,57 / 4,02	6,89 / 4,11
Klasa efektywności energetycznej	Chłodzenie	-	A++	A++	A++
	Ogrzewanie	-	A+	A+	A+
Jednostka wewnętrzna		AUX-09FH/I	AUX-12FH/I	AUX-18FH/I	AUX-24FH/I
Przepływ powietrza	[m³/h]	560	560	850	1150
Poziom ciśnienia akustycznego	[dB(A)]	32/29/26/22/20	34/30/28/23/20	40/32/29/26/22	38/35/32/30/23
Poziom mocy akustycznej	[dB(A)]	41/37/33/29/22	42/38/35/32/27	46/42/38/34/26	46/42/39/35/25
Wymiary jednostki wewnętrznej	[mm]	750 x 285 x 200	750 x 285 x 200	900 x 310 x 225	1082 x 330 x 233
Waga jednostki wewnętrznej	[kg]	7,5	8,0	12,0	15,0
Jednostka zewnętrzna		AUX-09FH/O	AUX-12FH/O	AUX-18FH/O	AUX-24FH/O
Czynnik chłodniczy	Typ	-	R32	R32	R32
	Napełnienie fabryczne (do 5 m)	[g]	530	600	1280
	Dodatkowe napełnienie	[g/m]	20	20	20
Poziom ciśnienia akustycznego	[dB(A)]	40	42	43	43
Poziom mocy akustycznej	[dB(A)]	46	48	52	53
Wymiary jednostki zewnętrznej	[mm]	730 x 545 x 285	730 x 545 x 285	800 x 545 x 315	900 x 700 x 350
Waga jednostki zewnętrznej	[kg]	25,0	25,0	35,0	45,0
Zakres pracy (temperatura zewn.)	Chłodzenie	[°C]	-10	-10	-10
	Ogrzewanie	[°C]	-15	-15	-15
Przyłącza rur (średnica)	Ciecz	[mm(cale)]	1/4	1/4	1/4
	Gaz	[mm(cale)]	3/8	3/8	1/2
	Skropliny	[mm]	16	16	16
Maksymalna długość orurowania	[m]	20	20	20	25
Maksymalna różnica wysokości	[m]	10	10	10	15

Urządzenia klimatyzacyjne zawierają fluorowane gazy cieplarniane R32. Dane techniczne, wygląd i funkcje mogą ulec zmianie bez wcześniejszego powiadomienia.

Akcesoria:



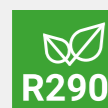
W komplecie:
Sterownik bezprzewodowy
Typ K

W komplecie:
Moduł sterowania Wi-Fi

Klimatyzator przenośny

Seria MI

AUX-12MI



Efektywne i komfortowe chłodzenie bez konieczności specjalistycznego montażu.

Klimatyzatory przenośne AUX sprawdzą się wszędzie tam, gdzie nie ma możliwości montażu tradycyjnej klimatyzacji typu split. Nie wymagają specjalistycznej instalacji - ciepłe powietrze odprowadzane jest z pomieszczenia za pomocą rury wylotowej, która może być zamontowana w oknie lub w ścianie. Wyróżniają się mobilnością - w każdej chwili urządzenie można łatwo przenieść do innego pomieszczenia, dzięki kółkom zamontowanym do podstawy obudowy. Zapewniają efektywne chłodzenie, przy zachowaniu niskiego poziomu hałasu.

Nowoczesna stylistyka.

Klimatyzator przenośny serii MI posiada prostą, minimalistyczną obudowę o kompaktowych wymiarach. Jego ponadczasowa stylistyka dobrze sprawdzi się w każdym wnętrzu. Połączenie błyszczącej powierzchni przedniego panelu z matowym wykończeniem żaluzji nawiewnej dodaje urządzeniu nowoczesnego charakteru.



Mobilność i wyjątkowo prosta instalacja.

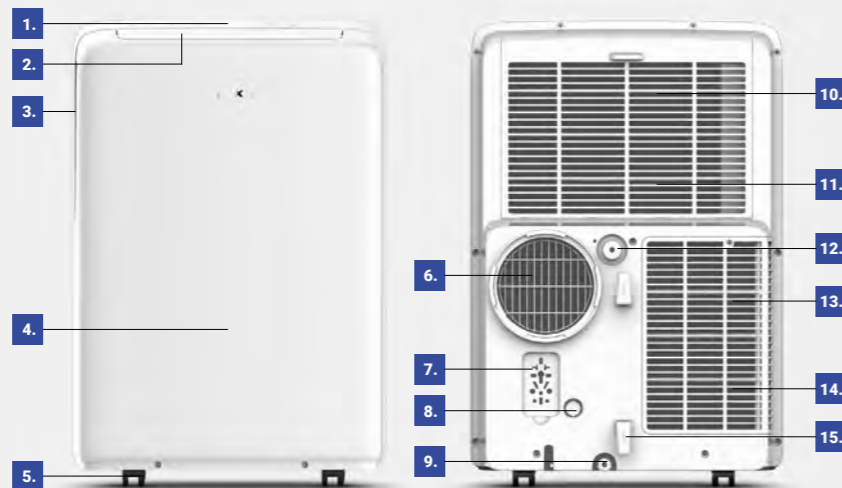
Klimatyzatory przenośne nie wymagają specjalistycznej instalacji i są mobilne - w łatwy sposób można je przenieść do innego pomieszczenia. Ułatwiają to uchwyty zlokalizowane po bokach obudowy i kółka zamontowane do podstawy urządzenia.



Zoptymalizowana konstrukcja - wysoka estetyka, wygoda i funkcjonalność.

Konstrukcja klimatyzatora przenośnego AUX serii MI została tak zaprojektowana, aby spełnić najwyższe wymagania zarówno pod względem estetyki, jak i funkcjonalności. Nowoczesna, minimalistyczna obudowa w kolorze białym została wyposażona w czytelny panel sterowania z cyfrowym wyświetlaczem. Kółka zamontowane u podstawy obudowy i wygodne uchwyty umożliwiają bezproblemowe przenoszenie urządzenia. Klimatyzator posiada stalową pokrywę skrzynki sterowniczej odporną na ogień i kurz oraz zdejmowany panel przedni, umożliwiający łatwy dostęp do wnętrza urządzenia.

1. Panel sterowania
2. Żaluzja powietrzna - wylot powietrza
3. Uchwyt do przenoszenia
4. Zdejmowany przedni panel
5. Kółka do przenoszenia
6. Wylot powietrza
7. Gniazdo kabla zasilającego
8. Odpływ pompy spustowej
9. Odpływ skroplin dolnej miski odpływowej
10. Górny filtr powietrza (za kratką)
11. Górny wlot powietrza
12. Odpływ skroplin
13. Dolny filtr powietrza (za kratką)
14. Dolny wlot powietrza
15. Uchwyt przewodu zasilającego



Automatyczny ruch żaluzji powietrznej Auto Swing - komfortowe i efektywne chłodzenie.

Dzięki funkcji Auto Swing, dwuwarstwowa żaluzja powietrzna klimatyzatora przenośnego AUX może automatycznie poruszać się w górę i w dół, zapewniając lepszą dystrybucję schłodzonego powietrza w pomieszczeniu i szybsze uzyskanie zadanej temperatury.



Bardzo cicha praca - komfortowe warunki do nocnego odpoczynku.

Dzięki optymalizacji konstrukcji kanału przepływu powietrza, zastosowaniu cichej sprężarki oraz wentylatora o dużej średnicy z wysokowydajnym silnikiem PG, klimatyzator przenośny AUX z serii M mogą zapewnić lepszą dystrybucję powietrza w pomieszczeniu przy zachowaniu niskiego poziomu hałasu. Urządzenie posiada także funkcję pracy nocnej, po aktywowaniu której prędkość wentylatora zostaje obniżona do minimum, powodując zmniejszenie poziomu emitowanego hałasu i ograniczenie zużycia energii elektrycznej.



Czynnik chłodniczy R290 - naturalne i bezpieczne rozwiązanie dla klimatyzatorów przenośnych.

Zastosowany w klimatyzatorach przenośnych AUX czynnik chłodniczy R290 (propan) to związek organiczny należący do grupy węglowodorów nasyconych. Charakteryzuje się bardzo dobrymi właściwościami termodynamicznymi oraz niewielkim oddziaływaniem na środowisko naturalne. To nietoksyczny gaz o zerowym wskaźniku ODP i bardzo niskim współczynniku GWP (3), potwierdzającym jego znikomy wpływ na tworzenie efektu cieplarnianego.



Panel sterowania z cyfrowym wyświetlaczem - wygodna i intuicyjna obsługa urządzenia.

Urządzenie zostało wyposażone w nowoczesny, intuicyjny i wygodny w obsłudze panel sterowania, umożliwiający łatwy wybór trybu pracy, temperatury nawiewu, prędkości wentylatora i funkcji dodatkowych. Klimatyzatorem można sterować także za pomocą pilota bezprzewodowego.



Klimatyzator przenośny

Seria MI
AUX-12MI



Dane techniczne:

Model	AUX-12MI		
Wydajność chłodnicza	[kW]	3,40	
Zasilanie	[V~,Hz,Ph]	220-240, 50, 1	
Prąd roboczy (chłodzenie)	[A]	5,80	
Zużycie energii (chłodzenie)	[W]	1300	
Maksymalny pobór prądu (chłodzenie)	[A]	8,00	
Maksymalny pobór mocy (chłodzenie)	[W]	1450	
EER / COP	[W/W]	2,6 / -	
Klasa efektywności energetycznej (chłodzenie)	-	A	
Przepływ powietrza	[m³/h]	390 / 360 / 330	
Poziom hałasu	[dB(A)]	64,0 / 63,5 / 63,0	
Wymiary (szerokość x wysokość x głębokość)	[mm]	476 x 710 x 385	
Waga netto/brutto	[kg]	33,0 / 38,0	
Zakres nastawy temperatury	[°C]	16 ~ 32	
Czynnik chłodniczy	-	R290	
Sprężarka	Typ	-	Rotacyjna
	Producent	-	GMCC
	Moc	[W]	985

Dane techniczne, wygląd i funkcje mogą ulec zmianie bez wcześniejszego powiadomienia.

Cechy i funkcje:



Rysunki wymiarowe

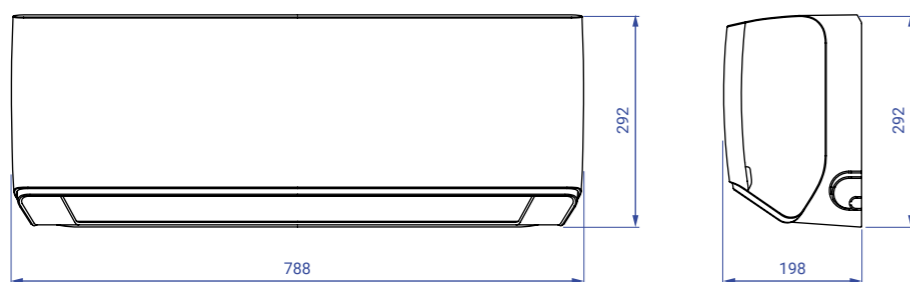
Jednostki naścienne RAC

Halo

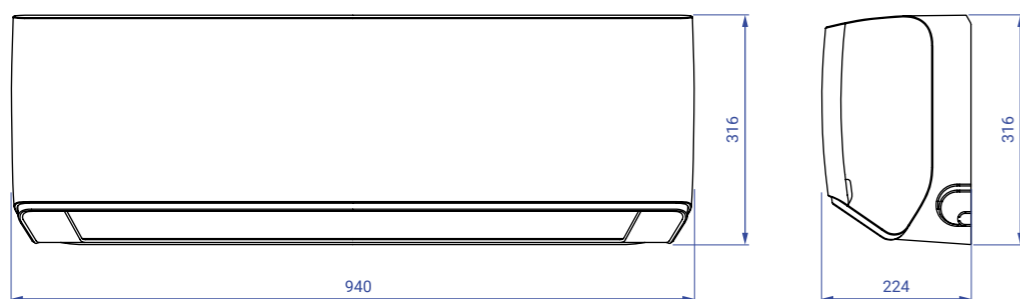
Seria HA

AUX-09/12/18/24HA

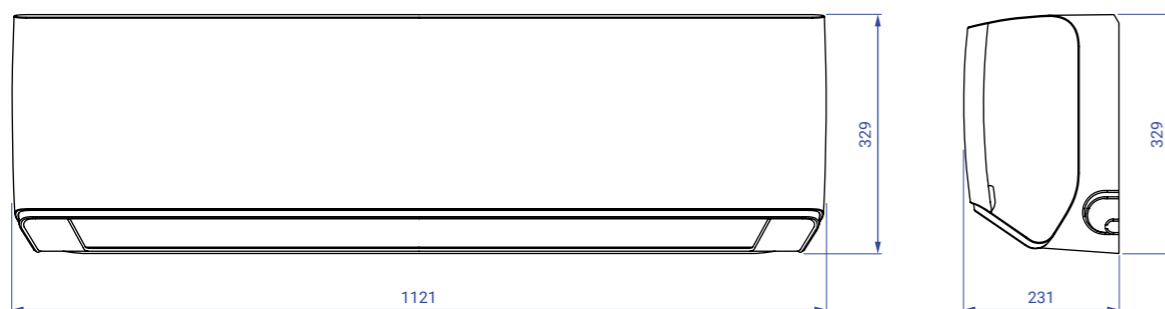
9K, 12K
AUX-(09/12)HA



18K
AUX-18HA



24K
AUX-24HA

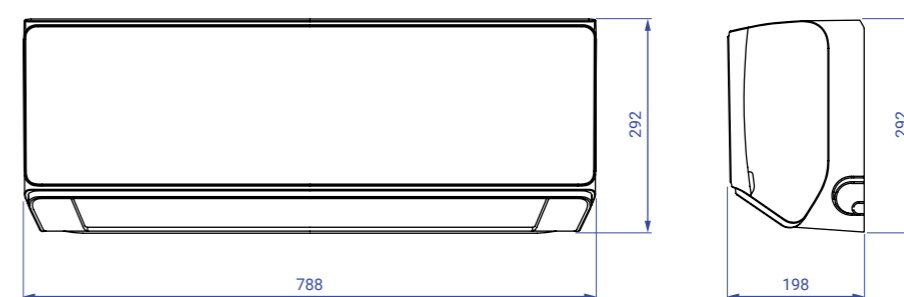


Halo Deluxe

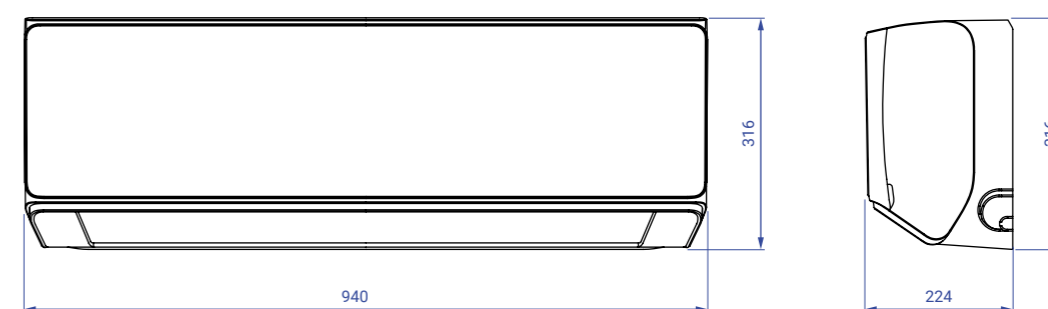
Seria HE

AUX-09/12/18/24HE

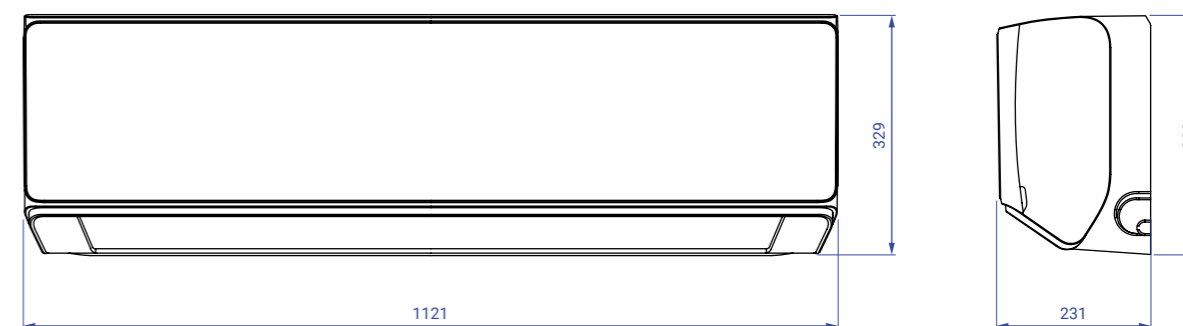
9K, 12K
AUX-(09/12)HE



18K
AUX-18HE



24K
AUX-24HE



Rysunki wymiarowe

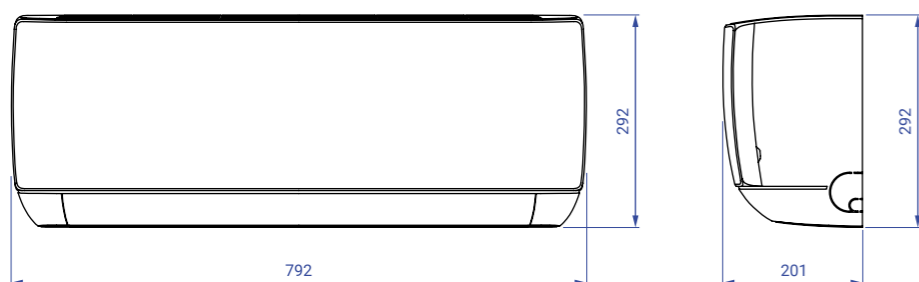
Jednostki naścienne RAC

J-Smart

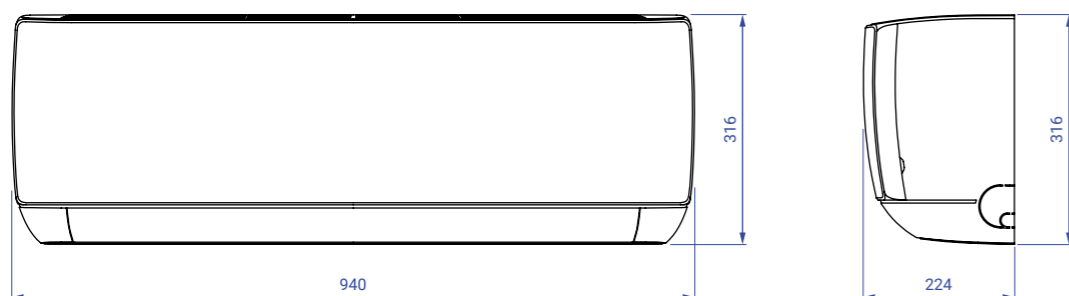
Seria JO

AUX-09/12/18/24JO

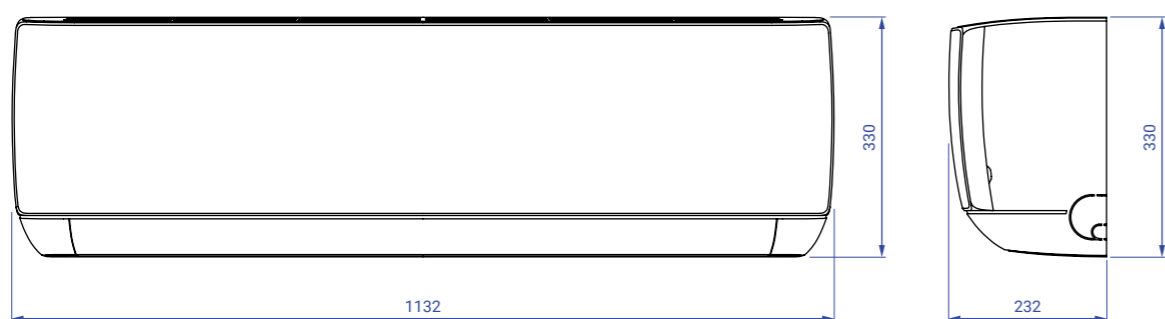
9K, 12K
AUX-(09/12)JO



18K
AUX-18JO



24K
AUX-24JO

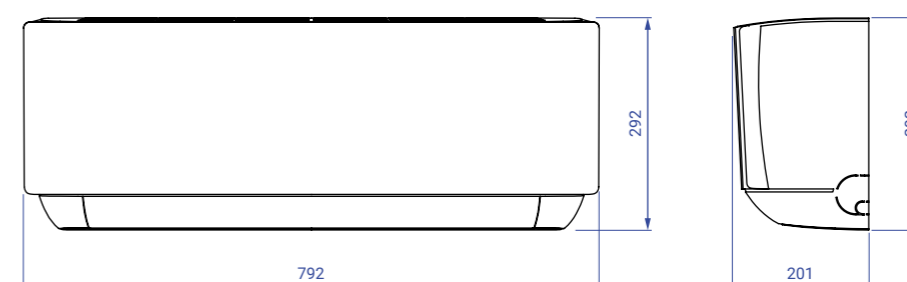


J-Smart ART

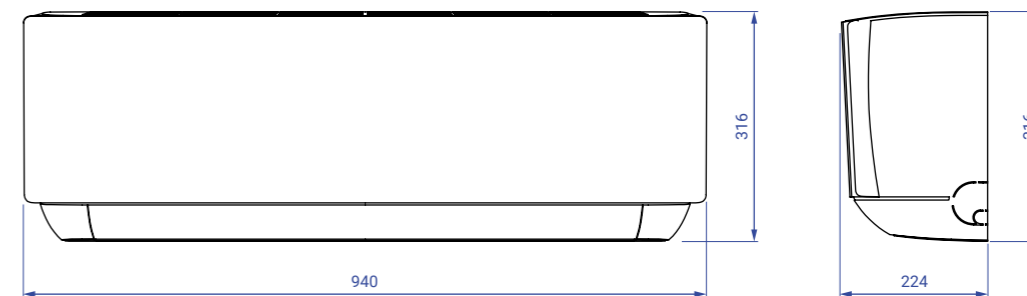
Seria JP

AUX-09/12/18/24JP

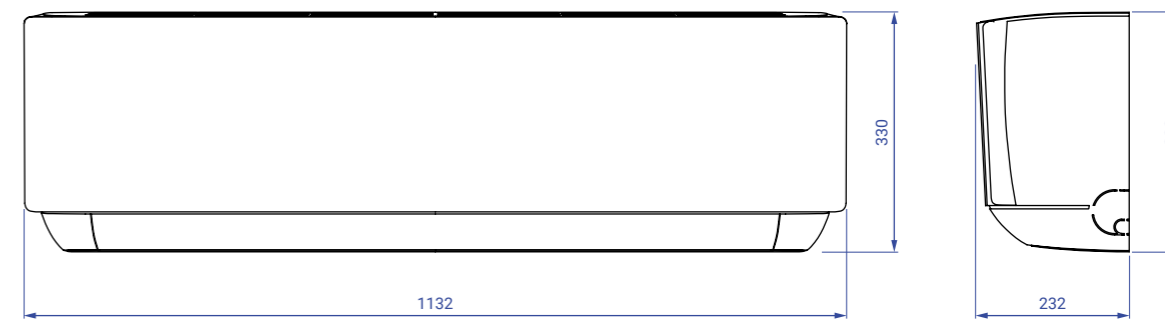
9K, 12K
AUX-(09/12)JP



18K
AUX-18JP



24K
AUX-24JP



Rysunki wymiarowe

Jednostki naścienne RAC

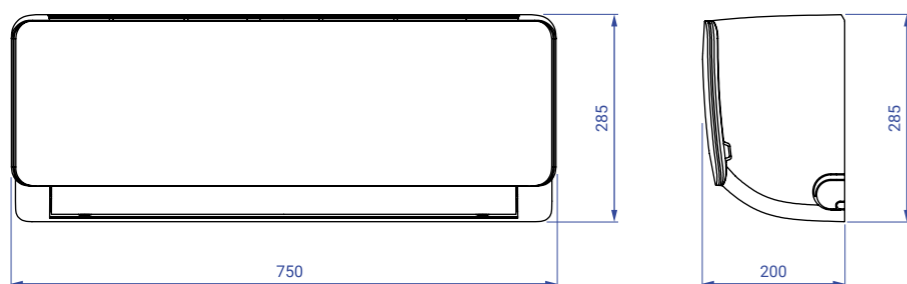
Freedom

Seria FH

AUX-09/12/18/24FH

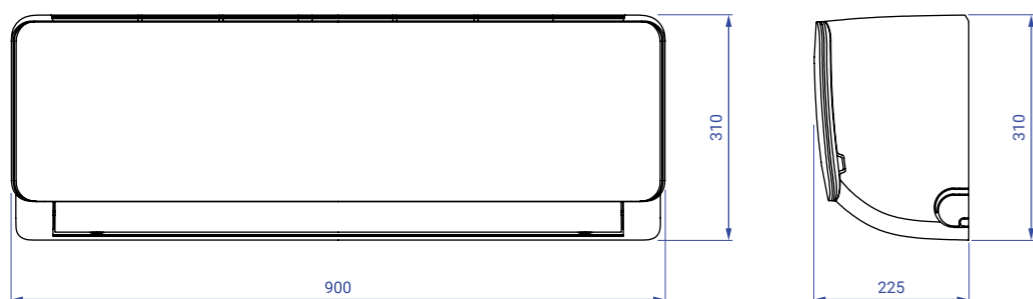
9K, 12K

AUX-(09/12)FH



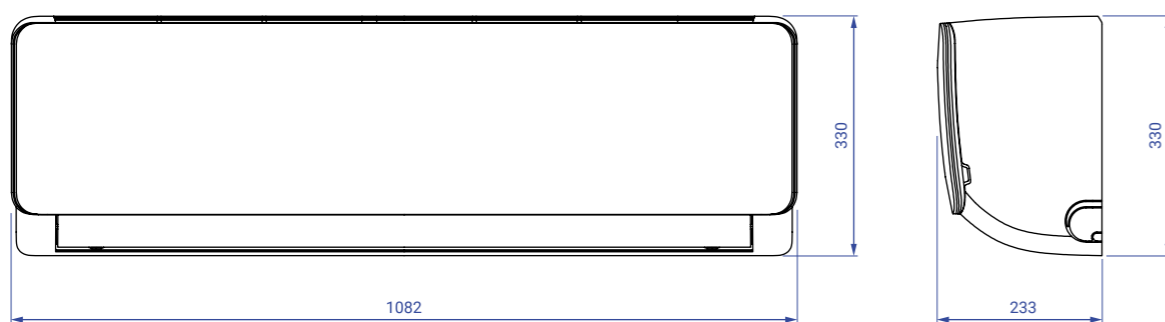
18K

AUX-18FH



24K

AUX-24FH



Rysunki wymiarowe

Jednostki zewnętrzne RAC

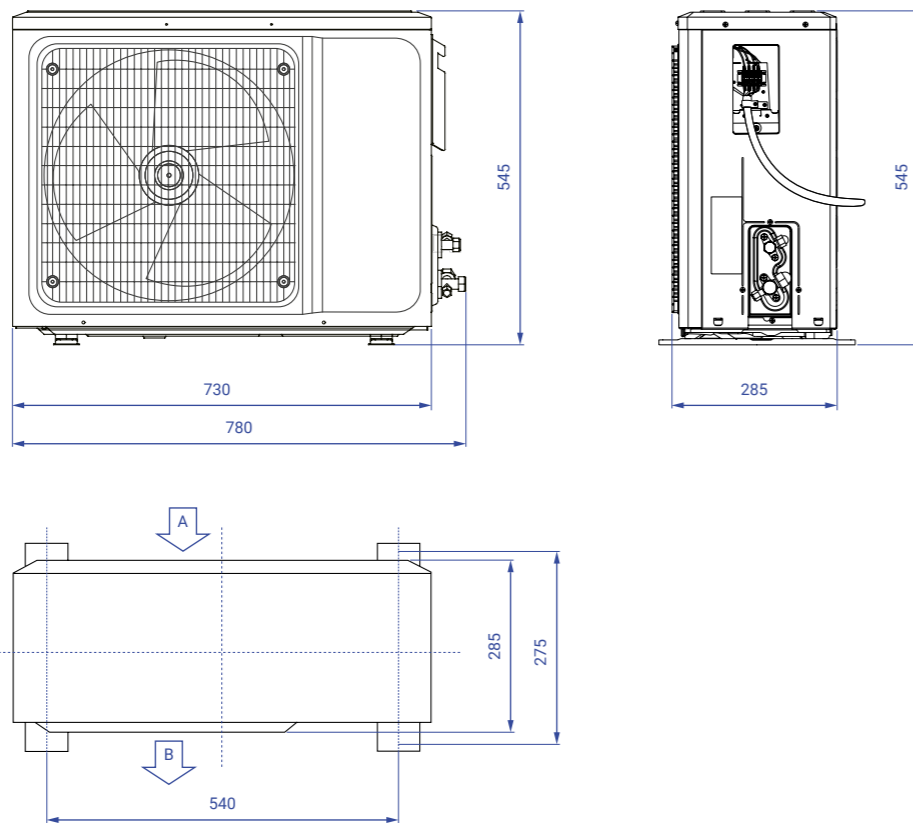
Jednostki zewnętrzne RAC

Serie HA, HE, JO, JP, FH

AUX-(09/12/18/24)HA/O, AUX-(09/12/18/24)HE/O,
AUX-(09/12/18/24)JO/O, AUX-(09/12/18/24)JP/O,
AUX-(09/12/18/24)FH/O

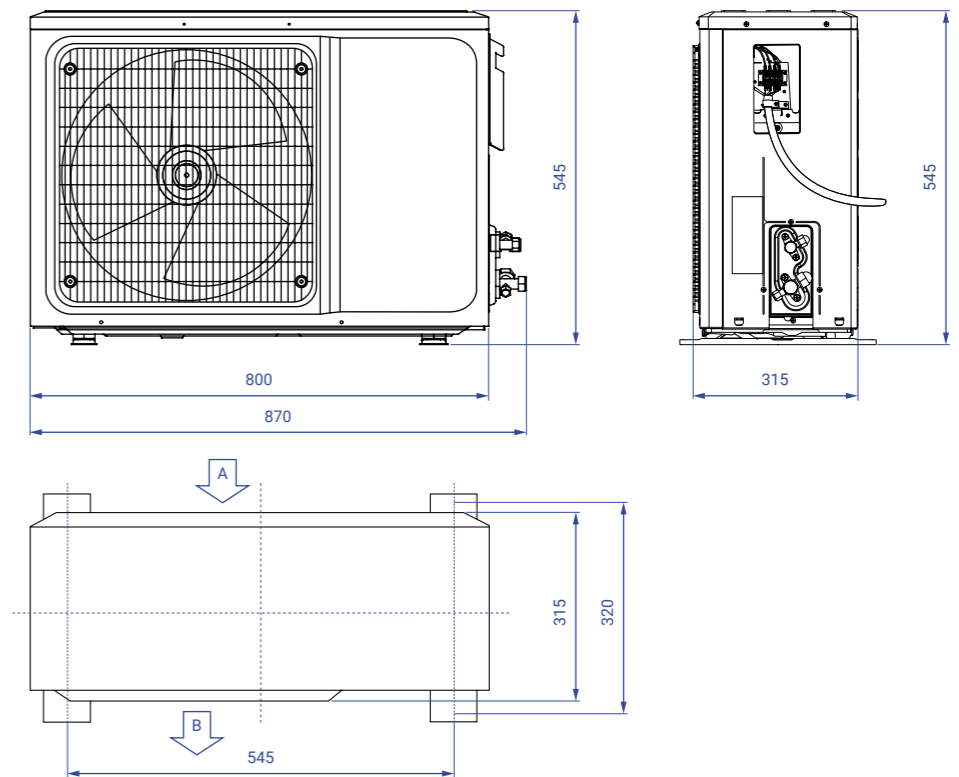
9K, 12K

AUX-(09/12)HA/O,
AUX-(09/12)HE/O,
AUX-(09/12)JO/O,
AUX-(09/12)JP/O,
AUX-(09/12)FH/O



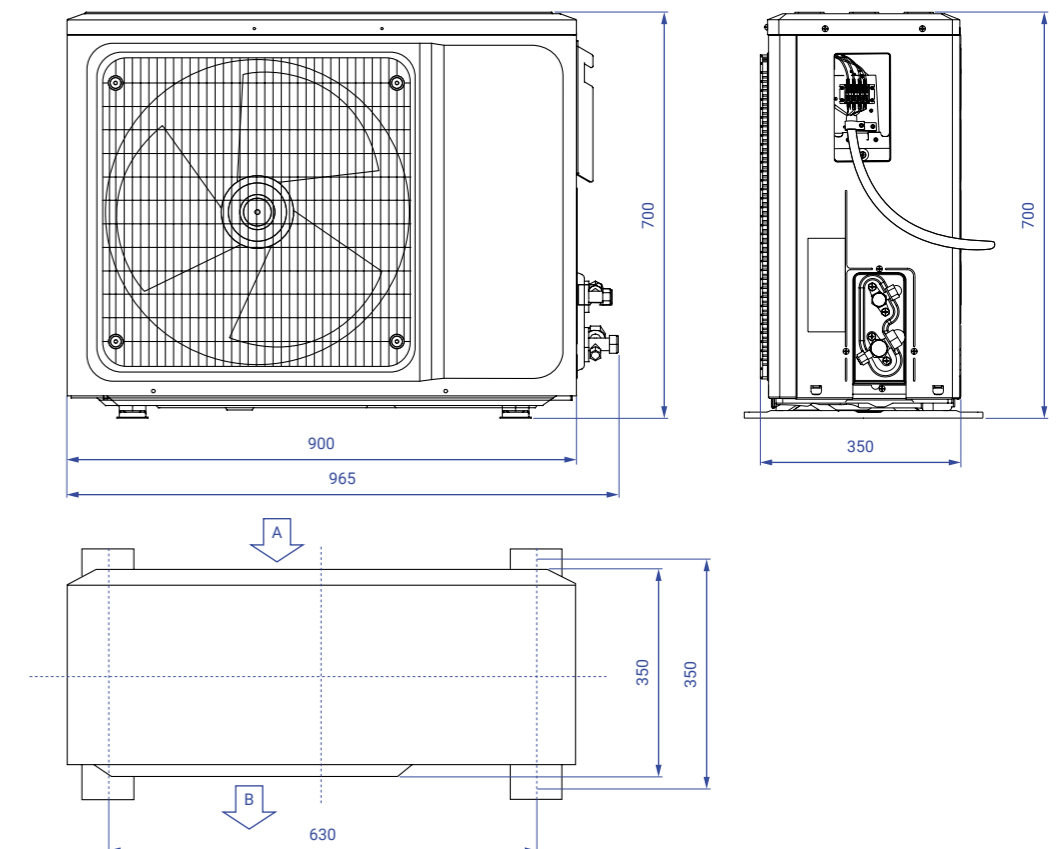
18K

AUX-18HA/O,
AUX-18HE/O,
AUX-18JO/O,
AUX-18JP/O,
AUX-18FH/O



24K

AUX-24HA/O,
AUX-24HE/O,
AUX-24JO/O,
AUX-24JP/O,
AUX-24FH/O



Klimatyzatory komercyjne CAC

Klimatyzatory przypodłogowo-sufitowe	070
Klimatyzatory kasetonowe	076
Klimatyzatory kanałowe	082

Wysokiej jakości sprężarka inwerterowa - gwarancja energooszczędności i niezawodności.

Zastosowana w klimatyzatorach AUX inwerterowa sprężarka rotacyjna gwarantuje niezawodną i wydajną pracę urządzeń oraz najwyższe parametry efektywności energetycznej. Zapewnia także niskie koszty eksploatacyjne i niski poziom generowanego hałasu. Wytrzymałe, wysokiej jakości materiały wykorzystane w konstrukcji sprężarki przekładają się na jej długie i bezawaryjne działanie.



DC
INVERTER

Czynnik chłodniczy R32 - ekologiczny, wysokoefektywny, bezpieczny.

Wszystkie urządzenia klimatyzacyjne AUX z serii CAC pracują w oparciu o najnowszy, ekologiczny czynnik chłodniczy R32, który w porównaniu do powszechnie dotychczas stosowanego czynnika R410A, cechuje się większą wydajnością i niższym współczynnikiem tworzenia efektu cieplarnianego. Nie powoduje też niszczenia warstwy ozonowej.



R32

Wysoka wydajność energetyczna - gwarancja energooszczędnej pracy.

Dzięki zastosowaniu wysokowydajnej sprężarki inwerterowej DC, regulowanego silnika wentylatora i zaawansowanej technologii sterowania wektorowego za pomocą sinusoidy 180°, systemy komercyjne AUX osiągają wysokie parametry efektywności energetycznej, zapewniając niezawodną, efektywną pracę, przy niskim zużyciu energii. Wszystkie klimatyzatory serii CAC posiadają klasę efektywności energetycznej A++ w trybie chłodzenia i A+ w trybie ogrzewania.

A++
CHŁODZENIE

A+
OGRZEWANIE

A++

A+

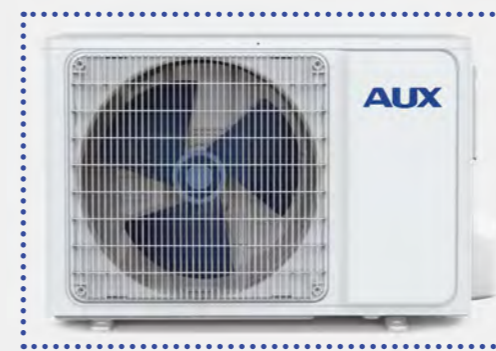
Szeroki zakres pracy - niezawodna praca nawet w niesprzyjających warunkach zewnętrznych.

Systemy klimatyzacji komercyjnej AUX charakteryzują się niezawodną, stabilną pracą nawet w skrajnych temperaturach otoczenia. Dzięki zastosowaniu nowoczesnych technologii i wysokiej jakości podzespołów, urządzenia AUX mogą działać w szerokim zakresie temperatur zewnętrznych, tj. od -15°C do 52°C w trybie chłodzenia i od -20°C do 24°C w trybie ogrzewania, zapewniając wysoki poziom komfortu w klimatyzowanych pomieszczeniach o każdej porze roku.



Antykorozyjna obudowa jednostki zewnętrznej - dłuższa żywotność i estetyka.

Obudowa jednostki zewnętrznej została pokryta szeregiem warstw ochronnych, zabezpieczających ją między innymi przed owadami, gryzoniami, wilgocią, kurzem czy ogniem. Zapewnia to długą żywotność urządzenia i estetyczny wygląd, nawet po wieloletniej ekspozycji na niekorzystne warunki środowiskowe.



Inteligentne odszranianie - efektywna praca w niskiej temperaturze otoczenia.

Klimatyzator uruchamia tryb odszraniania tylko wtedy, gdy jest to konieczne i jedynie na czas potrzebny do odszronienia wymiennika, co umożliwi prawie nieprzerwaną pracę urządzenia w trybie grzania. System inteligentnego odszraniania zastosowany w klimatyzatorach AUX poprawia energooszczędność pracy urządzeń o 5% i aż o 20% zwiększa efektywność ogrzewania w niskich temperaturach zewnętrznych.



Automatyczny restart - pamięć ustawień w przypadku przerwy w zasilaniu.

W przypadku wystąpienia przerwy w dopływie energii elektrycznej, urządzenie zapamiętuje ostatnie ustawienia i po wznowieniu zasilania uruchamia się ponownie, automatycznie przywracając zadany wcześniej tryb pracy



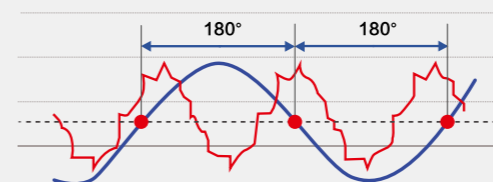
Grzałka tacy ociekowej jednostki zewnętrznej - wydajna praca w trybie ogrzewania.

Jednostki zewnętrzne z serii klimatyzatorów komercyjnych AUX posiadają grzałki tacy ociekowej, które pozwalają na wydajną pracę urządzeń w trybie ogrzewania nawet przy silnych mrozach, zabezpieczając przed oblodzeniem wymiennika ciepła.



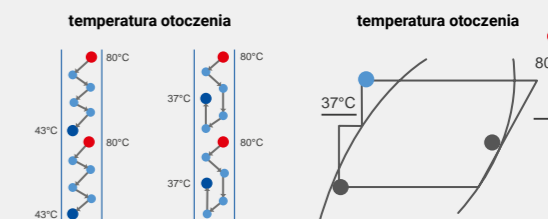
Sterowanie za pomocą sinusoidy 180° - płynna i wydajna praca sprężarki.

Sprężarka z inwerterem DC wykorzystuje sterowanie sinusoidalne o 180°. Technika ta sprawia, że silnik sprężarki działa płynnie, a wydajność znacznie wzrasta.



Zoptymalizowany projekt orurowania - wzmocnienie wydajności chłodzenia.

Konstrukcja zapewnia dodatkowe chłodzenie i wzmocnia wydajność chłodzenia przez oddzielenie wlotu czynnika chłodniczego i wylotu.



Klimatyzatory komercyjne CAC

Jednostki przypodłogowo- sufitowe



Seria CAF

AUX-C-(18/24/36/42/48/60)CAF



Szybkie i komfortowe chłodzenie.

Ruchome żaluzje nawiewne równomiernie rozprowadzają powietrze w całym pomieszczeniu i eliminują wahania temperatury. Wydajny wentylator jednostki wewnętrznej gwarantuje szybkie dotarcie schłodzonego powietrza do nawet najbardziej oddalonych od urządzenia stref w pomieszczeniu.

Dwa sposoby instalacji - większe możliwości montażu.

W zależności od układu pomieszczenia, wymagań projektu wnętrz i potrzeb użytkowników, jednostkę można zainstalować na podłodze bezpośrednio przy ścianie lub powiesić pod sufitem.

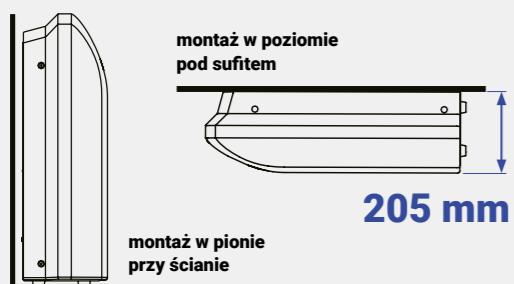
Komfortowy klimat
w każdym zakątku
pomieszczenia dzięki
funkcji nawiewu 3D.

Wydajne, uniwersalne jednostki, które dzięki kompaktowym wymiarom i elastycznym możliwościom instalacji doskonale sprawdzą się nie tylko w przestrzeniach komercyjnych - sklepach, restauracjach, biurach - ale także w obiektach mieszkalnych. Funkcja nawiewu powietrza 3D w połączeniu z innowacyjnym wentylatorem zapewnią wysoki poziom komfortu w każdym zakątku klimatyzowanego pomieszczenia.



Uniwersalny montaż i ultra płaska konstrukcja - tylko 205 mm grubości.

Konstrukcja jednostki przypodłogowo-sufitowej pozwala na dostosowanie sposobu jej montażu do aranżacji pomieszczenia - urządzenie może być zamontowane zarówno w pionie (na podłodze przy ścianie), jak i w poziomie (podwieszona pod sufitem). Nie wymaga zabudowy - dobrze sprawdzi się w pomieszczeniach bez podwieszanego sufitu. Wyjątkowo mała głębokość jednostki - tylko 205 mm - pozwala na jej instalację nawet w ograniczonej przestrzeni.



Innowacyjny wentylator - cichy i komfortowy nawiew powietrza.

Jednostki przypodłogowo-sufitowe posiadają 3-stopniową regulację prędkości wentylatora, dającą możliwość dostosowania natężenia nawiewu do wysokości pomieszczenia. Innowacyjny wentylator wirowy zapewnia większą objętość nawiewanego powietrza, przy jednoczesnym zmniejszeniu poziomu hałasu.



Najwyższy poziom komfortu - funkcja nawiewu 3D.

Jednostka przypodłogowo-sufitowa została wyposażona w ruchome poziome i pionowe żaluzje, które pozwalają na precyzyjne sterowanie kierunkiem nawiewu powietrza. Kombinacja automatycznego ruchu żaluzji w płaszczyźnie poziomej i pionowej zapewnia optymalną dystrybucję powietrza i równomierny rozkład temperatury, nawet w dużych pomieszczeniach.

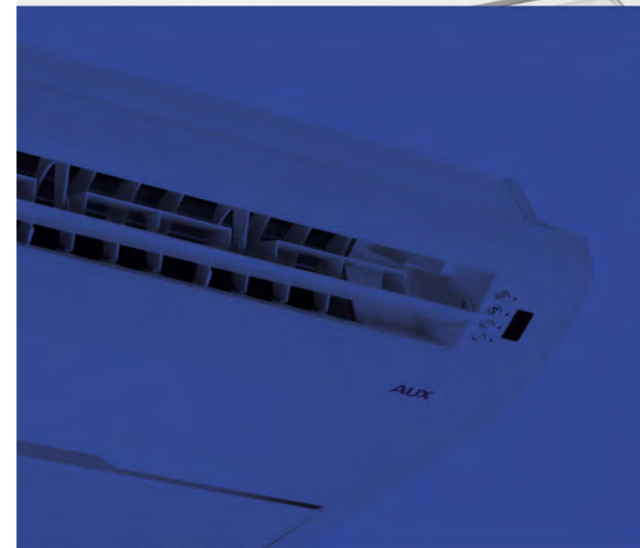


Cechy i funkcje:

- Czynnik chłodniczy R32
- Technologia inwerterowa
- Automacyjny restart
- Łopatkę z aluminium hydrofilowego
- Inteligentne odszranianie
- Szybkie chłodzenie/grzanie
- Chłodzenie w niskich temperaturach
- Wytrzymały filtr powietrza
- Funkcja nawiewu 3D
- Sterownik bezprzewodowy
- Tryb chłodzenia
- Tryb ogrzewania
- Tryb wentylatora
- Tryb osuszania
- Tryb pracy automatycznej
- Opcjonalny sterownik przewodowy

Uniwersalny, ponadczasowy design

Uniwersalne, ponadczasowe wzornictwo i zwarta konstrukcja jednostek przypodłogowo-sufitowych AUX sprawia, że znajdą one zastosowanie w pomieszczeniach o bardzo zróżnicowanej stylistyce, od przestrzeni komercyjnych - sklepów, restauracji i biur - po domy jednorodzinne i mieszkania.



Jednostki przypodłogowo-sufitowe

Seria CAF

AUX-C-(18/24/36)CAF



Model		AUX-C-18CAF	AUX-C-24CAF	AUX-C-36CAF	
Wydajność chłodnicza	[kW]	5,00 (1,53 - 5,60)	7,00 (2,16 - 8,20)	10,55 (2,90 - 13,00)	
	[Btu/h]	18000 (5200 - 19100)	24000 (7400 - 28000)	36000 (9800 - 44300)	
Wydajność grzewcza	[kW]	5,60 (1,40 - 6,20)	8,00 (1,98 - 9,30)	11,15 (2,60 - 13,50)	
	[Btu/h]	19100 (4800 - 21200)	27300 (6800 - 31700)	38000 (8800 - 46000)	
Zasilanie	[V~,Hz,Ph]	220-240, 50, 1	220-240, 50, 1	220-240, 50, 1	
Pobór mocy	Chłodzenie	[kW]	1,63 (0,47 - 2,30)	2,25 (0,67 - 3,56)	3,40 (0,71 - 4,71)
	Ogrzewanie	[kW]	1,73 (0,46 - 2,25)	2,10 (0,65 - 3,62)	3,45 (0,47 - 4,13)
Pobór prądu	Chłodzenie	[A]	7,16 (2,25 - 10,10)	9,88 (3,21 - 15,63)	15,00 (3,20 - 21,50)
	Ogrzewanie	[A]	7,60 (2,20 - 9,88)	9,60 (3,11-15,90)	15,50 (2,43 - 18,00)
EER / COP	[W/W]	3,07 / 3,24	3,11 / 3,81	3,09 / 3,23	
SEER / SCOP	[W/W]	6,1 / 4,1	6,3 / 4,1	6,1 / 4,0	
Klasa efektywności energetycznej	Chłodzenie	-	A++	A++	
	Ogrzewanie	-	A+	A+	
Jednostka wewnętrzna		AUX-C-18CAF/I	AUX-C-24CAF/I	AUX-C-36CAF/I	
Moc silnika wentylatora	[W]	40	90	110	
Prędkość wentylatora (wysoki/średni/niski)	[obr./min]	1300/1100/1000	1300/1100/1000	1350/1250/1100	
Przepływ powietrza (wysoki/średni/niski)	[m³/h]	900/730/650	1300/1052/920	1800/1550/1350	
Poziom ciśnienia akustycznego (wysoki/średni/niski)	[dB(A)]	45/40/34	47/43/38	53/50/47	
Poziom mocy akustycznej	[dB(A)]	56	57	63	
Wymiary jednostki wewnętrznej (szer. x gł. x wys.)	[mm]	929 x 660 x 205	1280 x 660 x 205	1631 x 660 x 205	
Waga jednostki wewnętrznej (netto)	[kg]	25	32	44	
Jednostka zewnętrzna		AUX-C-18CAO	AUX-C-24CAO	AUX-C-36CAO	
Typ sprężarki	-	rotacyjna	rotacyjna	rotacyjna	
Przepływ powietrza (wysoki/średni/niski)	[m³/h]	2600	3750	4000	
Poziom ciśnienia akustycznego	[dB(A)]	55	58	57	
Poziom mocy akustycznej	[dB(A)]	64	67	66	
Wymiary jednostki zewnętrznej (szer. x gł. x wys.)	[mm]	800 x 315 x 545	900 x 350 x 700	970 x 395 x 805	
Waga jednostki zewnętrznej (netto)	[kg]	37	51	72	
Czynnik chłodniczy	Typ	-	R32	R32	
	Fabryczne napełnienie	[kg]	1,16	1,4	2,54
Przyłącza rur (średnica)	Ciecz	[mm(cale)]	6,35 (1/4)	9,52 (3/8)	9,52
	Gaz	[mm(cale)]	12,7 (1/2)	15,88 (5/8)	15,88
	Skropliny	[mm(cale)]	DN20 (R3/4)	DN20 (R3/4)	DN20 (R3/4)
Maksymalna długość orurowania	[m]	30	50	65	
Maksymalna różnica wysokości	[m]	20	25	30	
Zakres pracy (temperatura zewn.)	Chłodzenie	[°C]	-15~52	-15~52	-15~52
	Ogrzewanie	[°C]	-20~24	-20~24	-20~24
Zakres nastawy temperatury	[°C]	16~32	16~32	16~32	

Urządzenia klimatyzacyjne zawierają fluorowane gazy cieplarniane R32.
Dane techniczne, wygląd i funkcje mogą ulec zmianie bez wcześniejszego powiadomienia.

Jednostki przypodłogowo-sufitowe

Seria CAF

AUX-C-(42/48/60)CAF



Model		AUX-C-42CAF	AUX-C-48CAF	AUX-C-60CAF	
Wydajność chłodnicza	[kW]	12,10 (2,90 - 13,50)	14,00 (4,76 - 16,50)	16,00 (4,76 - 17,50)	
	[Btu/h]	42000 (9800 - 46000)	48000 (16241 - 56298)	55000 (16241 - 59710)	
Wydajność grzewcza	[kW]	13,50 (2,60 - 15,00)	16,00 (4,78 - 16,15)	17,00 (4,78 - 18,50)	
	[Btu/h]	46000 (8800 - 51100)	55000 (16309 - 55104)	58000 (16308 - 63122)	
Zasilanie	[V~,Hz,Ph]	220-240, 50, 1	380-415, 50, 3	380-415, 50, 3	
Pobór mocy	Chłodzenie	[kW]	4,50 (0,71 - 5,10)	5,30 (1,71 - 6,70)	6,11 (1,71 - 6,80)
	Ogrzewanie	[kW]	4,60 (0,47 - 4,53)	5,50 (1,71 - 6,80)	5,90 (1,71 - 7,10)
Pobór prądu	Chłodzenie	[A]	19,50 (3,20 - 22,30)	7,67 (2,47 - 9,53)	8,83 (2,47 - 9,70)
	Ogrzewanie	[A]	20,00 (2,43 - 19,70)	7,97 (2,47 - 9,70)	8,53 (2,47 - 9,83)
EER / COP	[W/W]	2,69 / 2,93	2,64 / 2,91	2,62 / 2,88	
SEER / SCOP	[W/W]	6,1 / 4,0	6,1 / 4,0	6,1 / 4,0	
Klasa efektywności energetycznej	Chłodzenie	-	A++	A++	
	Ogrzewanie	-	A+	A+	
Jednostka wewnętrzna		AUX-C-42CAF/I	AUX-C-48CAF/I	AUX-C-60CAF/I	
Moc silnika wentylatora	[W]	110	110	110	
Prędkość wentylatora (wysoki/średni/niski)	[obr./min]	1350/1250/1100	1350/1250/1100	1350/1250/1100	
Przepływ powietrza (wysoki/średni/niski)	[m³/h]	1800/1550/1350	1900/1600/1400	1900/1600/1400	
Poziom ciśnienia akustycznego (wysoki/średni/niski)	[dB(A)]	53/50/47	53/51/49	53/51/49	
Poziom mocy akustycznej	[dB(A)]	63	64	64	
Wymiary jednostki wewnętrznej (szer. x gł. x wys.)	[mm]	1631 x 660 x 205	1631 x 660 x 205	1631 x 660 x 205	
Waga jednostki wewnętrznej (netto)	[kg]	44	44	44	
Jednostka zewnętrzna		AUX-C-42CAO	AUX-C-48CAO	AUX-C-60CAO	
Typ sprężarki	-	rotacyjna	rotacyjna	rotacyjna	
Przepływ powietrza (wysoki/średni/niski)	[m³/h]	4200	7200	7200	
Poziom ciśnienia akustycznego	[dB(A)]	57	60	60	
Poziom mocy akustycznej	[dB(A)]	66	70	70	
Wymiary jednostki zewnętrznej (szer. x gł. x wys.)	[mm]	970 x 395 x 805	940 x 370 x 1325	940 x 370 x 1325	
Waga jednostki zewnętrznej (netto)	[kg]	72	92	92	
Czynnik chłodniczy	Typ	-	R32	R32	
	Fabryczne napełnienie	[kg]	2,54	3,6	3,6
Przyłącza rur (średnica)	Ciecz	[mm(cale)]	9,52	9,52	9,52
	Gaz	[mm(cale)]	15,88 (5/8)	19,05	19,05
	Skropliny	[mm(cale)]	DN20 (R3/4)	DN20 (R3/4)	DN20 (R3/4)
Maksymalna długość orurowania	[m]	65	65	65	
Maksymalna różnica wysokości	[m]	30	30	30	
Zakres pracy (temperatura zewn.)	Chłodzenie	[°C]	15~52	-15~52	-15~52
	Ogrzewanie	[°C]	-20~24	-20~24	-20~24
Zakres nastawy temperatury	[°C]	16~32	16~32	16~32	

Urządzenia klimatyzacyjne zawierają fluorowane gazy cieplarniane R32.
Dane techniczne, wygląd i funkcje mogą ulec zmianie bez wcześniejszego powiadomienia.

Klimatyzatory komercyjne CAC

Jednostki kasetonowe

Seria CAC

AUX-C-(12/18/24/36/42/48/60)CAC



Wlot świeżego powietrza - jeszcze wyższy komfort.

Wlot świeżego powietrza pozwala na doprowadzenie do pomieszczenia świeżego powietrza zewnętrznego - klimatyzator może pełnić funkcję wentylacyjną, poprawiając komfort i jakość powietrza wewnątrz budynku.

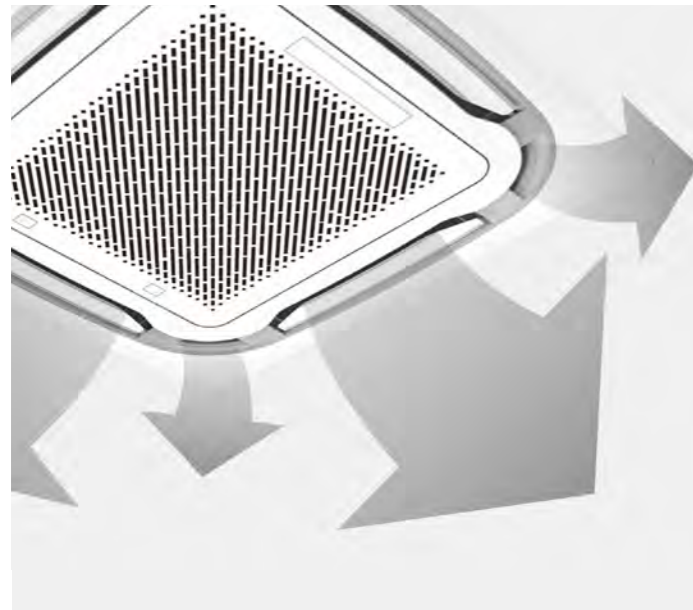
Funkcja nawiewu obwodowego 360°.

Dzięki specjalnie zaprojektowanemu panelowi dekoracyjnemu i funkcji nawiewu 360°, powietrze rozprawdane jest równomiernie we wszystkich kierunkach pomieszczenia.

Wydajne i komfortowe chłodzenie dużych przestrzeni komercyjnych.

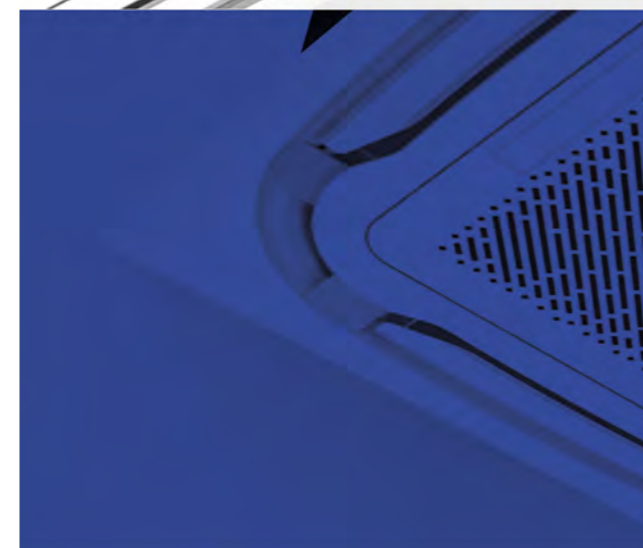
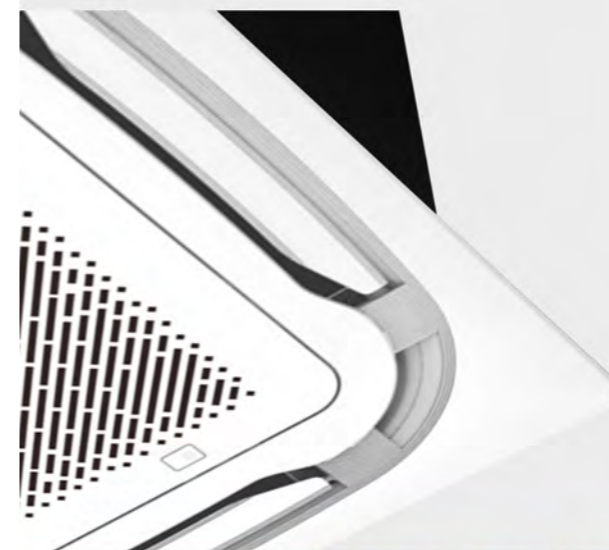
Ciche i wydajne jednostki kasetonowe AUX doskonale sprawdzą się we wnętrzach komercyjnych z podwieszonym sufitem - biurach, salach konferencyjnych, restauracjach i lokalach handlowych. Dzięki technologii nawiewu obwodowego 360° i funkcji szybkiego chłodzenia/ogrzewania mogą zapewnić komfortowe warunki w każdym zakątku klimatyzowanego pomieszczenia.





Obwodowy nawiew 360° - efektywna dystrybucja powietrza.

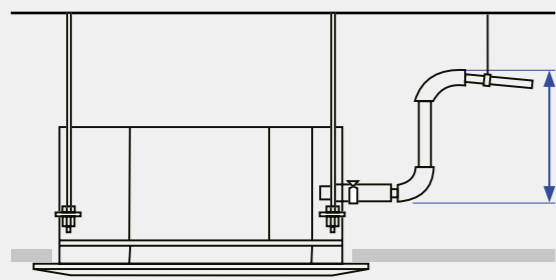
Dzięki specjalnie zaprojektowanej konstrukcji panelu dekoracyjnego, klimatyzator kasetonowy AUX może schłodzić każdy zakątek pomieszczenia i zapewnić maksymalny komfort wszystkim użytkownikom. Dodatkowe otwory wylotowe w narożnikach panelu pozwalają nawiewać powietrze we wszystkich kierunkach, eliminując możliwość powstawania stref o nierównomiernym rozkładzie temperatury. Technologia nawiewu obwodowego zapewnia dopływ schłodzonego powietrza w zakresie 360° i gwarantuje efektywne klimatyzowanie pomieszczeń, nawet tych o dużej powierzchni.



Wbudowana pompka skroplin - wysokość podnoszenia do 120 cm.

Jednostka kasetonowa została standardowo wyposażona w pompkę skroplin, dzięki której możliwe jest odprowadzenie kondensatu wody na wysokość do 120 cm powyżej poziomu tacy skroplin.

120 cm



Wlot świeżego powietrza i zoptymalizowana skrzynka elektryczna - komfort i bezpieczeństwo.

W obudowie jednostki kasetonowej znajduje się fabrycznie wycięty otwór na wlot świeżego powietrza. Urządzenie może dzięki temu dostarczać do pomieszczenia świeże powietrze z zewnątrz. Pobór świeżego powietrza zewnętrznego podnosi jego jakość wewnątrz budynku, zapewniając zdrowie i komfort osób przebywających w pomieszczeniu. Zoptymalizowana skrzynka elektryczna oferuje łatwy dostęp serwisowy i wysoką ognioodporność.

wlot świeżego powietrza



zoptymalizowana skrzynka elektryczna

Cechy i funkcje:

- Czynnik chłodniczy R32
- Technologia inwerterowa
- Automatyyczny restart
- Łopatki z aluminium hydrofilowego
- Inteligentne odszranianie
- Szybkie chłodzenie/grzanie
- Chłodzenie w niskich temperaturach
- Zmywalny filtr powietrza
- Sterownik bezprzewodowy
- Tryb chłodzenia
- Tryb ogrzewania
- Tryb wentylatora
- Tryb osuszania
- Tryb pracy automatycznej
- Opcjonalny sterownik przewodowy

Jednostki kasetonowe

Seria CAC

AUX-C-(12/18/24/36)CAC



Model		AUX-C-12CAC	AUX-C-18CAC	AUX-C-24CAC	AUX-C-36CAC	
Wydajność chłodnicza	[kW]	3,60 (1,35 - 4,40)	5,00 (1,53 - 5,60)	7,00 (2,16 - 8,20)	10,55 (2,90 - 13,00)	
	[Btu/h]	12000 (4600 - 15000)	18000 (5200 - 19100)	24000 (7400 - 28000)	36000 (9800 - 44300)	
Wydajność grzewcza	[kW]	4,20 (1,24 - 5,30)	5,60 (1,40 - 6,20)	8,00 (1,98 - 9,30)	11,15 (2,60 - 13,50)	
	[Btu/h]	14300 (4200 - 18100)	19100 (4800 - 21200)	27300 (6800 - 31700)	38000 (8800 - 46000)	
Zasilanie	[V~Hz,Ph]	220-240, 50, 1	220-240, 50, 1	220-240, 50, 1	220-240, 50, 1	
Pobór mocy	Chłodzenie	[kW]	1,08 (0,26 - 1,60)	1,63 (0,47 - 2,30)	2,18 (0,67 - 3,56)	3,4 (0,71 - 4,71)
	Ogrzewanie	[kW]	1,23 (0,19 - 1,51)	1,73 (0,46 - 2,25)	2,10 (0,65 - 3,62)	3,45 (0,47 - 4,13)
Pobór prądu	Chłodzenie	[A]	4,74 (1,1 - 5,76)	7,16 (2,25 - 10,10)	9,57 (3,21 - 15,63)	15,0 (3,2 - 21,5)
	Ogrzewanie	[A]	5,40 (0,78 - 6,6)	7,60 (2,20 - 9,88)	9,22 (3,11 - 15,90)	15,5 (2,43 - 18,0)
EER / COP	[W/W]	3,33 / 3,41	3,07 / 3,24	3,21 / 3,81	3,10 / 3,23	
SEER / SCOP	[W/W]	6,2 / 4,1	6,3 / 4,0	6,5 / 4,2	6,1 / 4,0	
Klasa efektywności energetycznej	Chłodzenie	-	A++	A++	A++	
	Ogrzewanie	-	A+	A+	A+	
Jednostka wewnętrzna		AUX-C-12CAC/I	AUX-C-18CAC/I	AUX-C-24CAC/I	AUX-C-36CAC/I	
Panel dekoracyjny		AUX-P-01	AUX-P-01	AUX-P-02	AUX-P-02	
Moc silnika wentylatora	[W]	30	30	50	100	
Prędkość wentylatora (wysoki/średni/niski)	[obr./min]	750/700/650	750/700/650	530/470/420	700/600/550	
Przepływ powietrza (wysoki/średni/niski)	[m³/h]	700/600/530	700/600/530	1300/1050/950	1800/1550/1350	
Poziom ciśnienia akustycznego (wysoki/średni/niski)	[dB(A)]	45/44/36	45/44/36	47/43/38	51/48/45	
Poziom mocy akustycznej	[dB(A)]	56	56	57	62	
Wymiary jednostki wewnętrznej (szer. x gł. x wys.)	[mm]	570 x 570 x 260	570 x 570 x 260	835 x 835 x 250	835 x 835 x 290	
Waga jednostki wewnętrznej (netto)	[kg]	17	17	24	26,5	
Wymiary panelu	[mm]	650 x 650 x 55	650 x 650 x 55	950 x 950 x 55	950 x 950 x 55	
Waga panelu (netto)	[kg]	2,2	2,2	5,3	5,3	
Jednostka zewnętrzna		AUX-C-12CAO	AUX-C-18CAO	AUX-C-24CAO	AUX-C-36CAO	
Typ sprężarki		-	rotacyjna	rotacyjna	rotacyjna	
Przepływ powietrza (wysoki/średni/niski)	[m³/h]	2600	2600	3750	4000	
Poziom ciśnienia akustycznego	[dB(A)]	54	55	58	57	
Poziom mocy akustycznej	[dB(A)]	64	64	67	66	
Wymiary jednostki zewnętrznej (szer. x gł. x wys.)	[mm]	800 x 315 x 545	800 x 315 x 545	900 x 350 x 700	970 x 395 x 805	
Waga jednostki zewnętrznej (netto)	[kg]	35	37	51	72	
Czynnik chłodniczy	Typ	-	R32	R32	R32	
	Fabryczne napełnienie	[kg]	0,9	1,16	1,4	2,54
Przyłącza rur (średnica)	Ciecz	[mm(cale)]	6,35 (1/4)	6,35 (1/4)	9,52 (3/8)	9,52
	Gaz	[mm(cale)]	12,7 (1/2)	12,7 (1/2)	15,88 (5/8)	15,88
	Skropliny	[mm(cale)]	DN20 (R3/4)	DN20 (R3/4)	DN20 (R3/4)	DN20 (R3/4)
Maksymalna długość orurowania	[m]	25	30	50	65	
Maksymalna różnica wysokości	[m]	10	20	25	30	
Zakres pracy (temperatura zewn.)	Chłodzenie	[°C]	-15~52	-15~52	-15~52	-15~52
	Ogrzewanie	[°C]	-20~24	-20~24	-20~24	-20~24
Zakres nastawy temperatury	[°C]	16~32	16~32	16~32	16~32	

Urządzenia klimatyzacyjne zawierają fluorowane gazy cieplarniane R32.

Dane techniczne, wygląd i funkcje mogą ulec zmianie bez wcześniejszego powiadomienia.

Jednostki kasetonowe

Seria CAC

AUX-C-(42/48/60)CAC



Model		AUX-C-42CAC	AUX-C-48CAC	AUX-C-60CAC	
Wydajność chłodnicza	[kW]	12,10 (2,90 - 13,50)	14,00 (4,76 - 16,50)	16,00 (4,76 - 17,50)	
	[Btu/h]	42000 (9800 - 46000)	48000 (16241 - 56298)	55000 (16241 - 59710)	
Wydajność grzewcza	[kW]	13,50 (2,60 - 15,00)	16,00 (4,78 - 16,15)	17,00 (4,78 - 18,50)	
	[Btu/h]	46000 (8800 - 51100)	55000 (16309 - 55104)	58000 (16308 - 63122)	
Zasilanie	[V~Hz,Ph]	220-240, 50, 1	380-415, 50, 3	380-415, 50, 3	
Pobór mocy	Chłodzenie	[kW]	4,50 (0,71 - 5,10)	5,20 (1,71 - 6,70)	6,10 (1,71 - 6,80)
	Ogrzewanie	[kW]	4,60 (0,47 - 4,53)	5,40 (1,71 - 6,80)	5,80 (1,71 - 7,10)
Pobór prądu	Chłodzenie	[A]	19,5 (3,20 - 22,30)	7,53 (2,47 - 9,53)	8,83 (2,47 - 9,70)
	Ogrzewanie	[A]	20,0 (2,43 - 19,70)	7,80 (2,47 - 9,70)	8,40 (2,47 - 9,83)
EER / COP	[W/W]	2,69 / 2,93	2,69 / 2,96	2,62 / 2,93	
SEER / SCOP	[W/W]	6,1 / 4,0	6,1 / 4,0	6,1 / 4,0	
Klasa efektywności energetycznej	Chłodzenie	-	A++	A++	
	Ogrzewanie	-	A+	A+	
Jednostka wewnętrzna		AUX-C-42CAC/I	AUX-C-48CAC/I	AUX-C-60CAC/I	
Panel dekoracyjny		AUX-P-02	AUX-P-02	AUX-P-02	
Moc silnika wentylatora	[W]	100	100	100	
Prędkość wentylatora (wysoki/średni/niski)	[obr./min]	700/600/550	700/600/550	700/600/550	
Przepływ powietrza (wysoki/średni/niski)	[m³/h]	1800/1550/1350	1950/1750/1500	1950/1750/1500	
Poziom ciśnienia akustycznego (wysoki/średni/niski)	[dB(A)]	51/48/45	52/50/48	52/50/48	
Poziom mocy akustycznej	[dB(A)]	62	65	65	
Wymiary jednostki wewnętrznej (szer. x gł. x wys.)	[mm]	835 x 835 x 290	835 x 835 x 290	835 x 835 x 290	
Waga jednostki wewnętrznej (netto)	[kg]	26,5	31	31	
Wymiary panelu	[mm]	950 x 950 x 55	950x950 x 55	950x950 x 55	
Waga panelu (netto)	[kg]	5,3	5,3	5,3	
Jednostka zewnętrzna		AUX-C-42CAO	AUX-C-48CAO	AUX-C-60CAO	
Typ sprężarki		-	rotacyjna	rotacyjna	
Przepływ powietrza (wysoki/średni/niski)	[m³/h]	4200	7200	7200	
Poziom ciśnienia akustycznego	[dB(A)]	57	60	60	
Poziom mocy akustycznej	[dB(A)]	66	70	70	
Wymiary jednostki zewnętrznej (szer. x gł. x wys.)	[mm]	970 x 395x805	940 x 370 x 1325	940 x 370 x 1325	
Waga jednostki zewnętrznej (netto)	[kg]	72	92	92	
Czynnik chłodniczy	Typ	-	R32	R32	
	Fabryczne napełnienie	[kg]	2,54	3,6	3,6
Przyłącza rur (średnica)	Ciecz	[mm(cale)]	9,52	9,52	9,52
	Gaz	[mm(cale)]	15,88	19,05	19,05
	Skropliny	[mm(cale)]	DN20 (R3/4)	DN20 (R3/4)	DN20 (R3/4)
Maksymalna długość orurowania	[m]	65	65	65	
Maksymalna różnica wysokości	[m]	30	30	30	
Zakres pracy (temperatura zewn.)	Chłodzenie	[°C]	-15~52	-15~52	-15~52
	Ogrzewanie	[°C]	-20~24	-20~24	-20~24
Zakres nastawy temperatury	[°C]	16~32	16~32	16~32	

Urządzenia klimatyzacyjne zawierają fluorowane gazy cieplarniane R32.

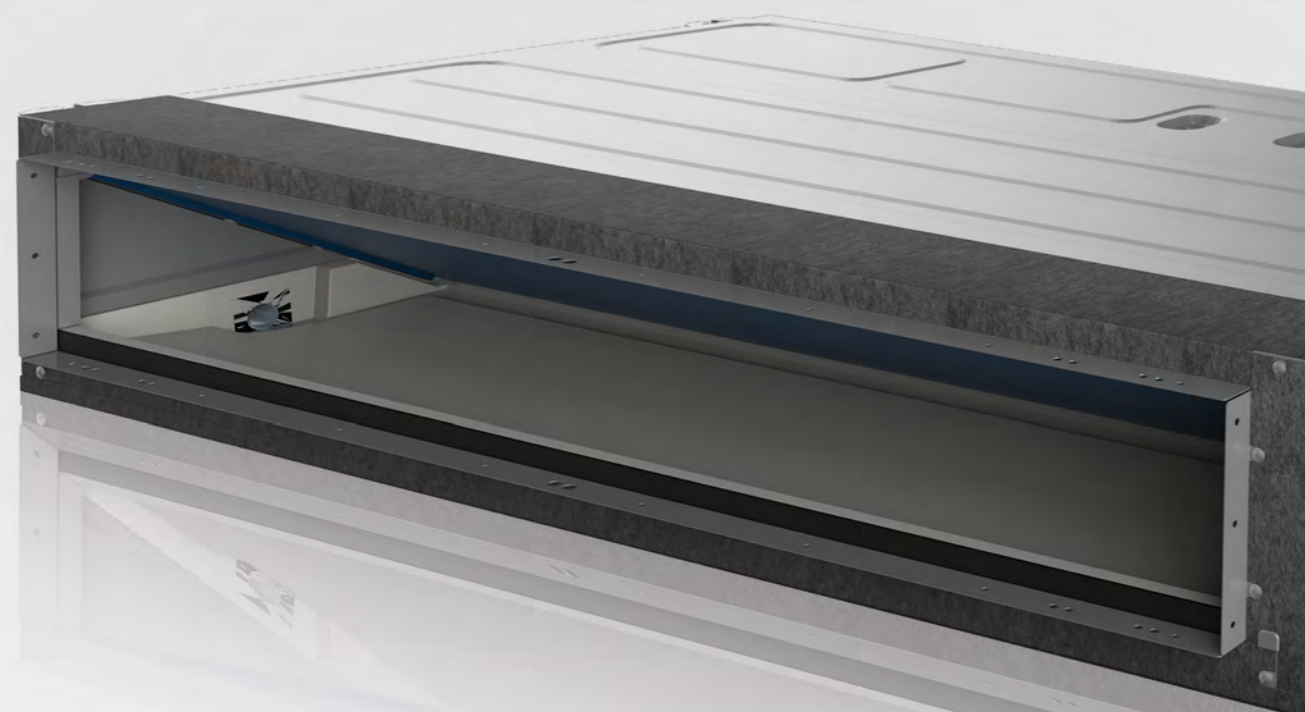
Dane techniczne, wygląd i funkcje mogą ulec zmianie bez wcześniejszego powiadomienia.

Klimatyzatory komercyjne CAC

Jednostki kanałowe

Seria CAD

AUX-C-(18/24/30/36/42/48/60)CAD



Kompaktowe

wymiary - tylko 245 mm wysokości.

Dzięki wyjątkowo płaskiej konstrukcji jednostki kanałowe AUX doskonale sprawdzą się w pomieszczeniach z ograniczoną przestrzenią instalacyjną. Mała wysokość obudowy - jedynie 245 mm - daje możliwość montażu jednostki nawet w niskich przestrzeniach podsufitowych.

Ukryty układ klimatyzacji.

Jednostki kanałowe przeznaczone są do zabudowy - oferują dyskretną pracę i szerokie możliwości instalacji. Po zamontowaniu w przestrzeni sufitu podwieszanego są niewidoczne, a klimatyzowane powietrze rozprowadzane jest kanałami do zaprojektowanych w dowolnym miejscu kratki nawiewnych.

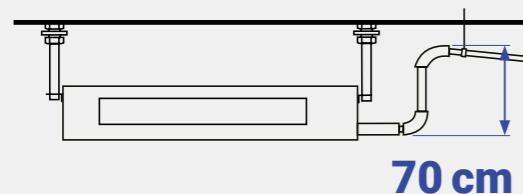
Zawsze komfortowe i efektywne chłodzenie - nawet w dużych pomieszczeniach.

Wydajne i dyskretne jednostki, dające największą swobodę w projektowaniu instalacji. Dzięki wyjątkowo płaskiej konstrukcji obudowy sprawdzą się nawet w niskich przestrzeniach podsufitowych. Regulowany spręż dyspozycyjny do 160 Pa pozwala na zastosowanie długich kanałów wentylacyjnych, a funkcja automatycznej regulacji ESP gwarantuje zawsze komfortowe chłodzenie i ogrzewanie, niezależnie od długości instalacji.



Opcjonalna pompka skroplin - wysokość podnoszenia do 70 cm.

Jednostkę kanałową AUX można dodatkowo wyposażyć w pompkę skroplin, dzięki której możliwe jest odprowadzenie kondensatu wody na wysokość do 70 cm powyżej poziomu tacy skroplin.



Elastyczne prowadzenie instalacji - nawet na duże odległości.

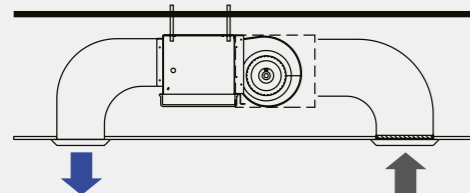
Regulowany spręż dyspozycyjny od 0 do 160 Pa pozwala na większą elastyczność w projektowaniu instalacji - umożliwia rozprowadzenie kanałów wentylacyjnych na duże odległości.



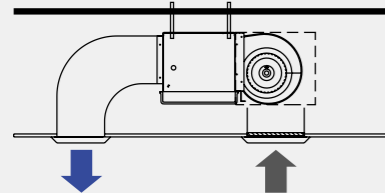
Elastyczna instalacja - dwie opcje poboru powietrza.

Konstrukcja jednostki kanałowej pozwala na dwa sposoby montażu kanału wlotowego powietrza, dając dużą swobodę w projektowaniu instalacji. Standardowo wlot powietrza zlokalizowany jest z tyłu jednostki. Jeśli aranżacja pomieszczenia tego wymaga, powietrze może być także pobierane przez dolny otwór wlotowy (opcja).

wlot powietrza z tyłu jednostki:

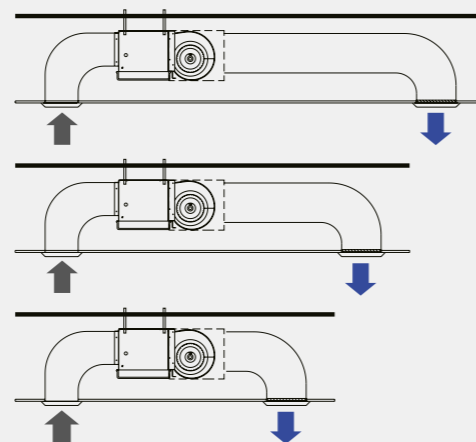


wlot powietrza od dołu:



Automatyczna regulacja ESP - komfortowe warunki i niski poziom hałasu.

Funkcja automatycznej kontroli ciśnienia statycznego (ESP) gwarantuje komfortowe warunki w pomieszczeniu przy niskim poziomie generowanego hałasu. Prędkość wentylatora i ilość nawiewanego powietrza są automatycznie dostosowywane do długości kanału wentylacyjnego, tak aby zapewnić zawsze stały strumień przepływu powietrza, niezależnie od długości orurowania.



Cechy i funkcje:

- Czynnik chłodniczy R32
- Technologia inwerterowa
- Automacyjny restart
- Łopatki z aluminium hydrofilowego
- Inteligentne odszranianie
- Szybkie chłodzenie/grzanie
- Chłodzenie w niskich temperaturach
- Wytrzymały filtr powietrza
- Sterownik przewodowy
- Tryb chłodzenia
- Tryb ogrzewania
- Tryb wentylatora
- Tryb osuszania
- Tryb pracy automatycznej
- Opcjonalna pompka skroplin
- Opcjonalny sterownik przewodowy



Jednostki kanałowe

Seria CAD

AUX-C-(18/24/30/36)CAD



Model		AUX-C-18CAD	AUX-C-24CAD	AUX-C-30CAD	AUX-C-36CAD	
Wydajność chłodnicza	[kW]	5,00 (1,53 - 5,60)	7,00 (2,16 - 8,20)	8,40 (2,49 - 9,20)	10,55 (2,90 - 13,00)	
	[Btu/h]	18000 (5200 - 19100)	24000 (7400 - 28000)	28660 (8490 - 31390)	36000 (9800 - 44300)	
Wydajność grzewcza	[kW]	5,60 (1,40 - 6,20)	8,00 (1,98 - 9,30)	9,00 (2,86 - 9,60)	11,15 (2,60 - 13,50)	
	[Btu/h]	19100 (4800 - 21200)	27300 (6800 - 31700)	30700 (9760 - 32760)	38000 (8800 - 46000)	
Zasilanie	[V~,Hz,Ph]	220-240, 50, 1	220-240, 50, 1	220-240, 50, 1	220-240, 50, 1	
Pobór mocy	Chłodzenie	[kW]	1,55 (0,47 - 2,30)	2,12 (0,67 - 3,56)	3,09 (0,71 - 3,70)	3,40 (0,71 - 4,71)
	Ogrzewanie	[kW]	1,49 (0,46 - 2,25)	2,12 (0,65 - 3,62)	2,86 (0,67 - 3,70)	3,45 (0,47 - 4,13)
Pobór prądu	Chłodzenie	[A]	6,73 (2,25 - 10,10)	9,22 (3,21 - 15,63)	13,43 (3,09 - 16,25)	15,00 (3,20 - 21,50)
	Ogrzewanie	[A]	6,80 (2,20 - 9,88)	9,60 (3,11 - 15,90)	12,50 (2,91 - 16,25)	15,50 (2,43 - 18,00)
EER / COP	[W/W]	3,23 / 3,76	3,30 / 3,77	2,72 / 3,15	3,10 / 3,23	
SEER / SCOP	[W/W]	6,2 / 4,0	6,1 / 4,0	6,1 / 4,1	6,1 / 4,1	
Klasa efektywności energetycznej	Chłodzenie	-	A++	A++	A++	
	Ogrzewanie	-	A+	A+	A+	
Jednostka wewnętrzna		AUX-C-18CAD/I	AUX-C-24CAD/I	AUX-C-30CAD/I	AUX-C-36CAD/I	
Moc silnika wentylatora	[W]	200	200	200	300	
Prędkość wentylatora (wysoki/średni/niski)	[obr./min]	1020/915/855	1200/1065/960	1350/1245/1110	1185/1095/1020	
Przepływ powietrza (wysoki/średni/niski)	[m³/h]	1150/960/840	1400/1190/980	1600/1400/1100	1900/1600/1400	
Poziom ciśnienia akustycznego (wysoki/średni/niski)	[dB(A)]	43/41/40	44/41/39	46/44/41	44/41/39	
Poziom mocy akustycznej	[dB(A)]	53	55	57	55	
Wymiary jednostki wewnętrznej (szer. x gł. x wys.)	[mm]	1000 x 700 x 245	1000 x 700 x 245	1000 x 700 x 245	1400 x 700 x 245	
Waga jednostki wewnętrznej (netto)	[kg]	31	32	32	42	
Jednostka zewnętrzna		AUX-C-18CAO	AUX-C-24CAO	AUX-C-30CAO	AUX-C-36CAO	
Typ sprężarki		-	rotacyjna	rotacyjna	rotacyjna	
Przepływ powietrza (wysoki/średni/niski)	[m³/h]	2600	3750	3800	4000	
Poziom ciśnienia akustycznego	[dB(A)]	55	58	57	57	
Poziom mocy akustycznej	[dB(A)]	64	67	68	66	
Wymiary jednostki zewnętrznej (szer. x gł. x wys.)	[mm]	800 x 315 x 545	900 x 350 x 700	970 x 395 x 805	970 x 395 x 805	
Waga jednostki zewnętrznej (netto)	[kg]	37	51	65	72	
Czynnik chłodniczy	Typ	-	R32	R32	R32	
	Fabryczne napełnienie	[kg]	1,16	1,4	1,60	2,54
Przylączy rur (średnica)	Ciecz	[mm(cale)]	6,35 (1/4)	9,52 (3/8)	9,52 (3/8)	9,52 (3/8)
	Gaz	[mm(cale)]	12,7 (1/2)	15,88 (5/8)	15,88 (5/8)	15,88 (5/8)
	Skropliny	[mm(cale)]	DN20 (R3/4)	DN20 (R3/4)	DN20 (R3/4)	DN20 (R3/4)
Maksymalna długość orurowania	[m]	30	50	50	65	
Maksymalna różnica wysokości	[m]	20	25	25	30	
Zakres pracy (temperatura zewn.)	Chłodzenie	[°C]	-15~52	-15~52	-15~52	-15~52
	Ogrzewanie	[°C]	-20~24	-20~24	-20~24	-20~24
Zakres nastawy temperatury	[°C]	16~32	16~32	16~32	16~32	

Urządzenia klimatyzacyjne zawierają fluorowane gazy cieplarniane R32.

Dane techniczne, wygląd i funkcje mogą ulec zmianie bez wcześniejszego powiadomienia.

Jednostki kanałowe

Seria CAD

AUX-C-(42/48/60)CAD



Model		AUX-C-42CAD	AUX-C-48CAD	AUX-C-60CAD	
Wydajność chłodnicza	[kW]	12,10 (2,90 - 13,50)	14,00 (4,76 - 16,50)	16,00 (4,76 - 17,50)	
	[Btu/h]	42000 (9800 - 46000)	48000 (16241 - 56298)	55000 (16241 - 59710)	
Wydajność grzewcza	[kW]	13,50 (2,60 - 15,00)	16,00 (4,78 - 16,15)	17,00 (4,78 - 18,50)	
	[Btu/h]	46000 (8800 - 51100)	55000 (16309 - 55104)	58000 (16308 - 63122)	
Zasilanie	[V~,Hz,Ph]	220-240, 50, 1	380-415, 50, 3	380-415, 50, 3	
Pobór mocy	Chłodzenie	[kW]	4,43 (0,71 - 5,10)	5,00 (1,71 - 6,60)	5,88 (1,71 - 6,70)
	Ogrzewanie	[kW]	4,60 (0,47 - 4,53)	5,00 (1,71 - 6,70)	5,60 (1,71 - 6,80)
Pobór prądu	Chłodzenie	[A]	19,00 (3,20 - 22,30)	7,93 (2,47 - 9,53)	9,00 (2,47 - 9,70)
	Ogrzewanie	[A]	20,00 (2,43 - 19,70)	8,23 (2,47 - 9,70)	8,53 (2,47 - 9,83)
EER / COP	[W/W]	2,73 / 2,93	2,8 / 3,2	2,72 / 3,04	
SEER / SCOP	[W/W]	6,1 / 4,1	6,1 / 4,0	6,1 / 4,0	
Klasa efektywności energetycznej	Chłodzenie	-	A++	A++	
	Ogrzewanie	-	A+	A+	
Jednostka wewnętrzna		AUX-C-42CAD/I	AUX-C-48CAD/I	AUX-C-60CAD/I	
Moc silnika wentylatora	[W]	300	300	300	
Prędkość wentylatora (wysoki/średni/niski)	[obr./min]	1185/1095/1020	1425/1305/1200	1425/1305/1200	
Przepływ powietrza (wysoki/średni/niski)	[m³/h]	1900/1600/1400	2300/2000/1700	2300/2000/1700	
Poziom ciśnienia akustycznego (wysoki/średni/niski)	[dB(A)]	44/41/39	52/49/47	52/49/47	
Poziom mocy akustycznej	[dB(A)]	55	64	64	
Wymiary jednostki wewnętrznej (szer. x gł. x wys.)	[mm]	1400 x 700 x 245	1400 x 700 x 245	1400 x 700 x 245	
Waga jednostki wewnętrznej (netto)	[kg]	42	42	42	
Jednostka zewnętrzna		AUX-C-42CAO	AUX-C-48CAO	AUX-C-60CAO	
Typ sprężarki		-	rotacyjna	rotacyjna	
Przepływ powietrza (wysoki/średni/niski)	[m³/h]	4200	7200	7200	
Poziom ciśnienia akustycznego	[dB(A)]	57	60	60	
Poziom mocy akustycznej	[dB(A)]	66	70	70	
Wymiary jednostki zewnętrznej (szer. x gł. x wys.)	[mm]	970 x 395 x 805	940 x 370 x 1325	940 x 370 x 1325	
Waga jednostki zewnętrznej (netto)	[kg]	72	92	92	
Czynnik chłodniczy	Typ	-	R32	R32	
	Fabryczne napełnienie	[kg]	2,54	3,6	3,6
Przylączy rur (średnica)	Ciecz	[mm(cale)]	9,52 (3/8)	9,52 (3/8)	9,52 (3/8)
	Gaz	[mm(cale)]	15,88 (5/8)	19,05 (3/4)	19,05 (3/4)
	Skropliny	[mm(cale)]	DN20 (R3/4)	DN20 (R3/4)	DN20 (R3/4)
Maksymalna długość orurowania	[m]	65	65	65	
Maksymalna różnica wysokości	[m]	30	30	30	
Zakres pracy (temperatura zewn.)	Chłodzenie	[°C]	-15~52	-15~52	-15~52
	Ogrzewanie	[°C]	-20~24	-20~24	-20~24
Zakres nastawy temperatury	[°C]	16~32	16~32	16~32	

Urządzenia klimatyzacyjne zawierają fluorowane gazy cieplarniane R32.

Dane techniczne, wygląd i funkcje mogą ulec zmianie bez wcześniejszego powiadomienia.

Rysunki wymiarowe

Klimatyzatory komercyjne CAC

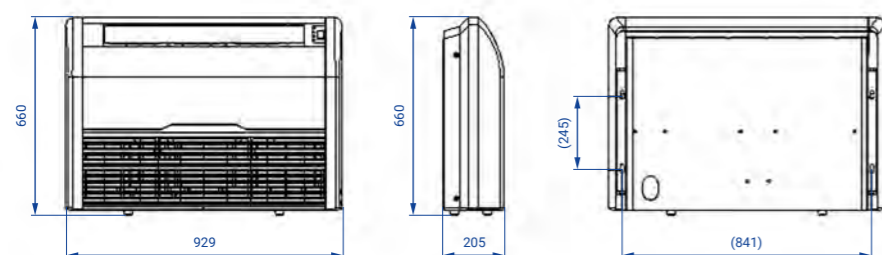
Jednostki przypodłogowo-sufitowe

Seria CAF

AUX-C-(18/24/36/42/48/60)CAF/I

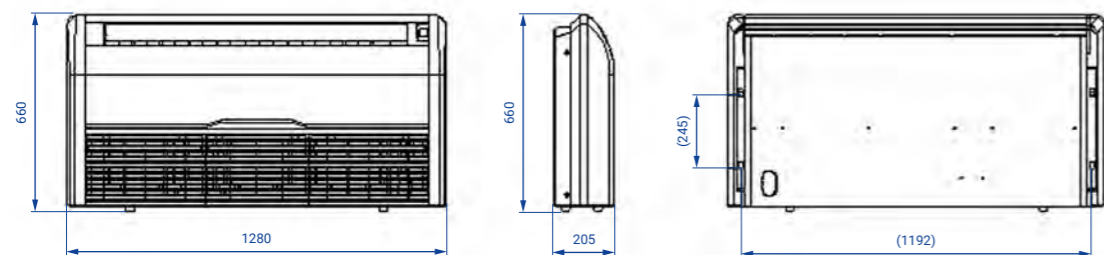
18K

AUX-C-18CAF/I



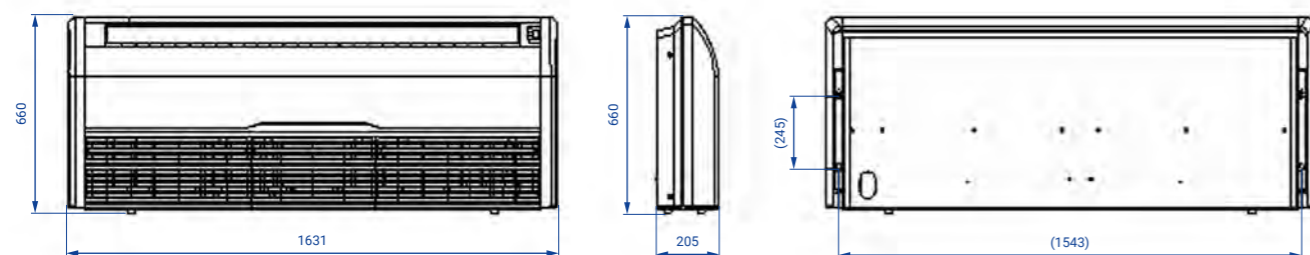
24K

AUX-C-24CAF/I



36K, 42K, 48K, 60K

AUX-C-36CAF/I, AUX-C-42CAF/I,
AUX-C-48CAF/I, AUX-C-60CAF/I



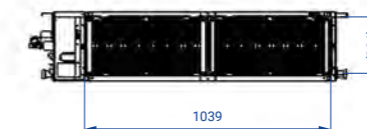
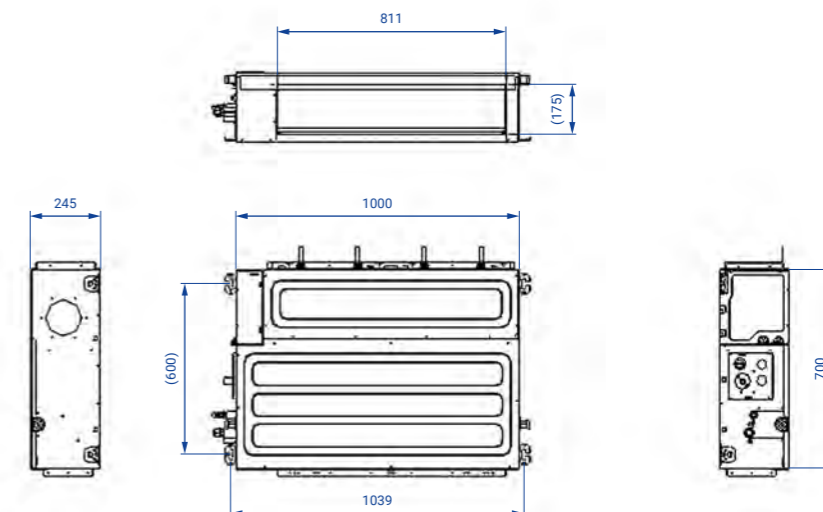
Jednostki kanałowe

Seria CAD

AUX-C-(18/24/30/36/42/48/60)CAD/I

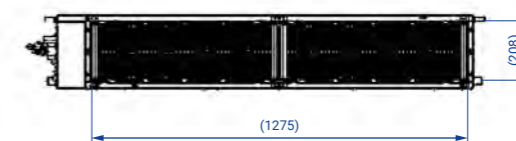
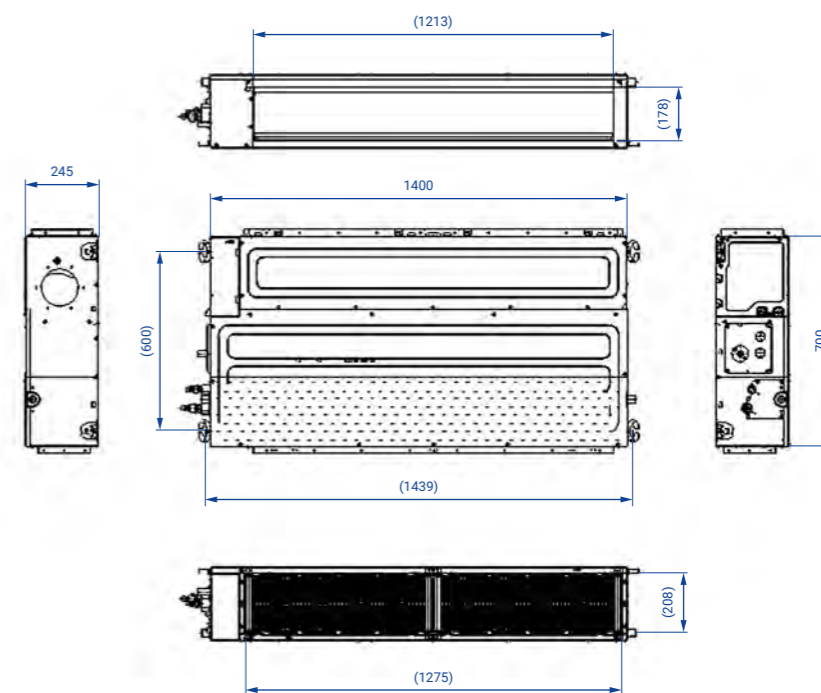
18K, 24K

AUX-C-18CAD/I,
AUX-C-24CAD/I



30K, 36K, 42K, 48K, 60K

AUX-C-30CAD/I,
AUX-C-36CAD/I,
AUX-C-42CAD/I,
AUX-C-48CAD/I,
AUX-C-60CAD/I



Rysunki wymiarowe

Klimatyzatory komercyjne CAC

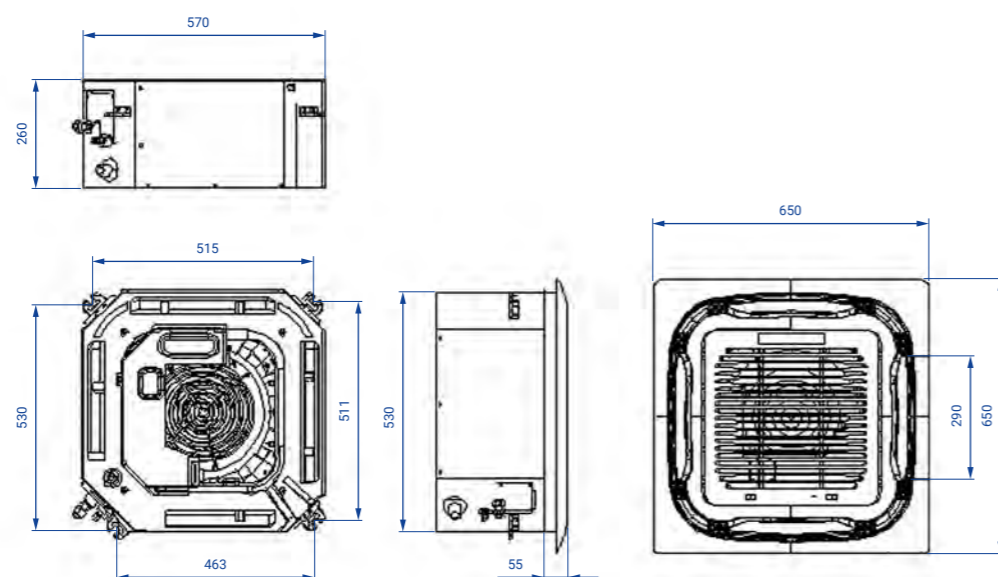
Jednostki kasetonowe

Seria CAC

AUX-C-(12/18/24/36/42/48/60)CAC/I

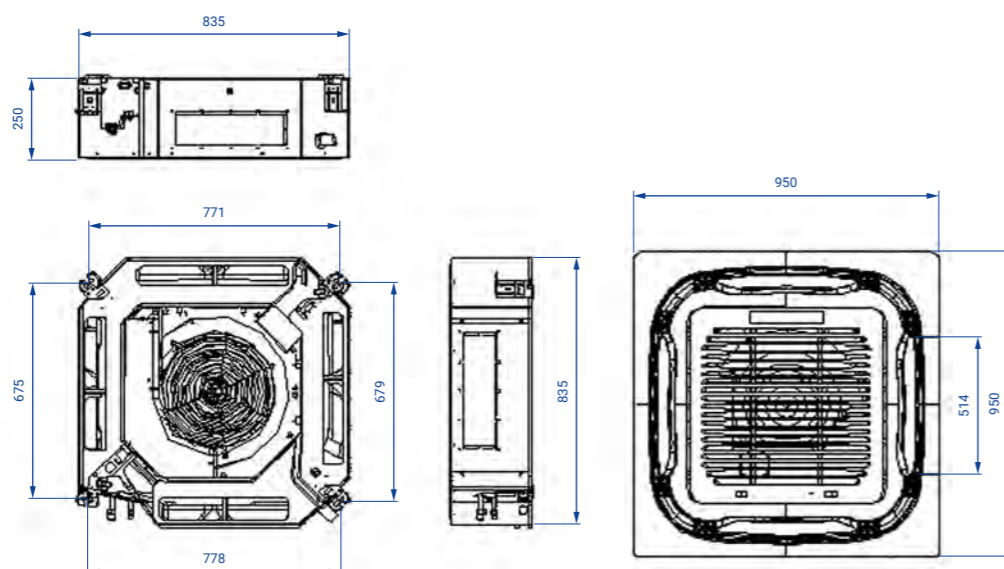
12K, 18K

AUX-C-12CAC/I,
AUX-C-18CAC/I



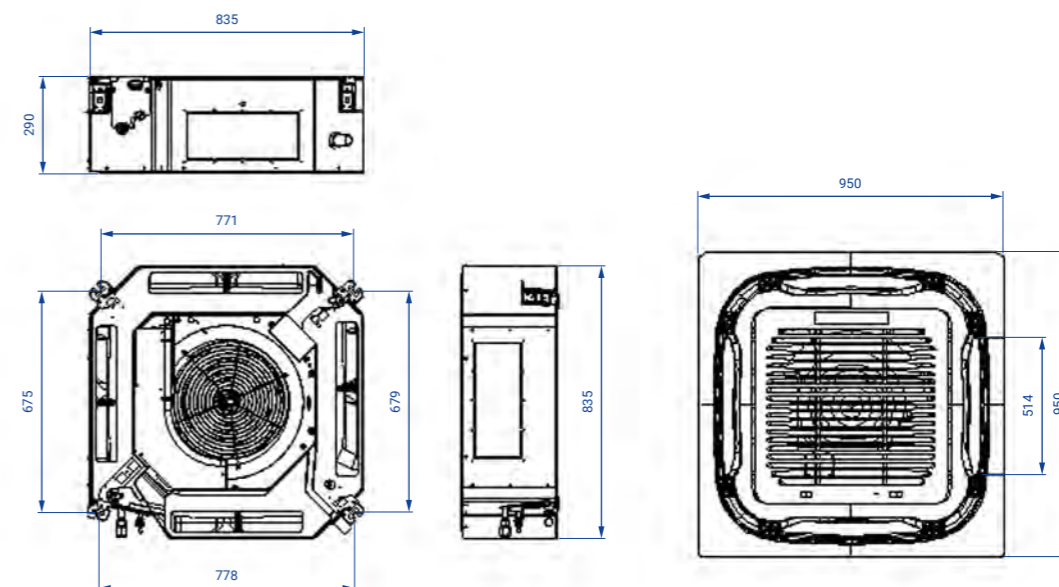
24K

AUX-C-24CAC/I



36K, 42K, 48K, 60K

AUX-C-36CAC/I, AUX-C-42CAC/I,
AUX-C-48CAC/I, AUX-C-60CAC/I



Rysunki wymiarowe

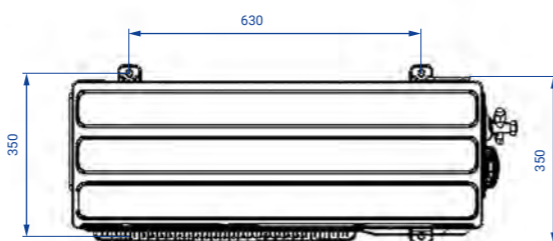
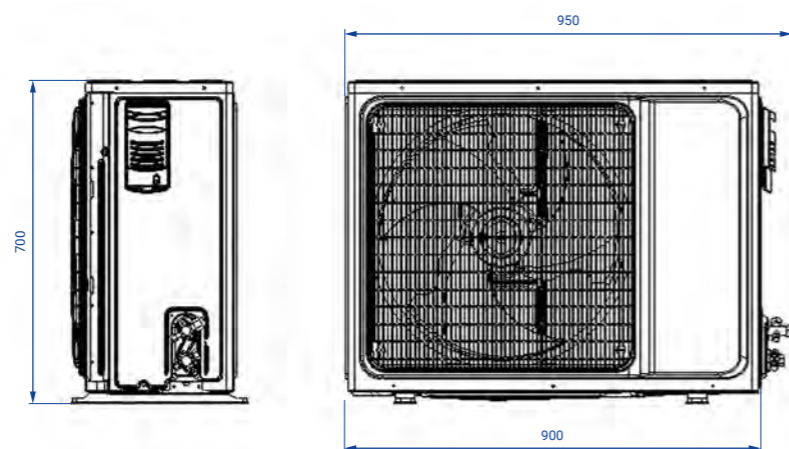
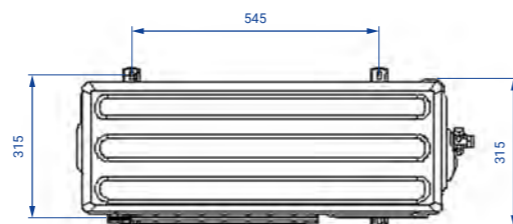
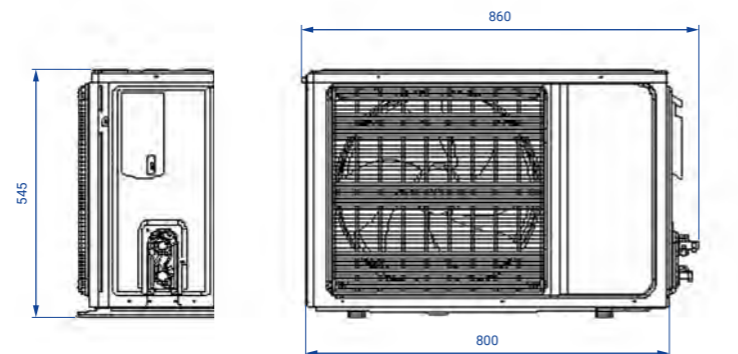
Jednostki zewnętrzne CAC

Jednostki zewnętrzne CAC

AUX-C-(12/18/24/30/36/42/48/60)CAO

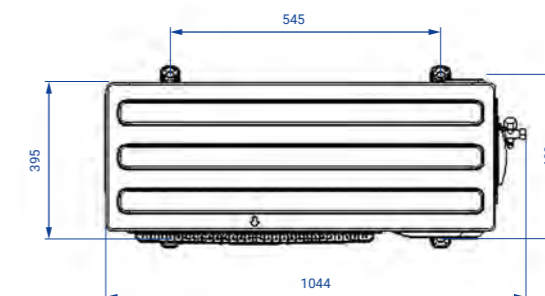
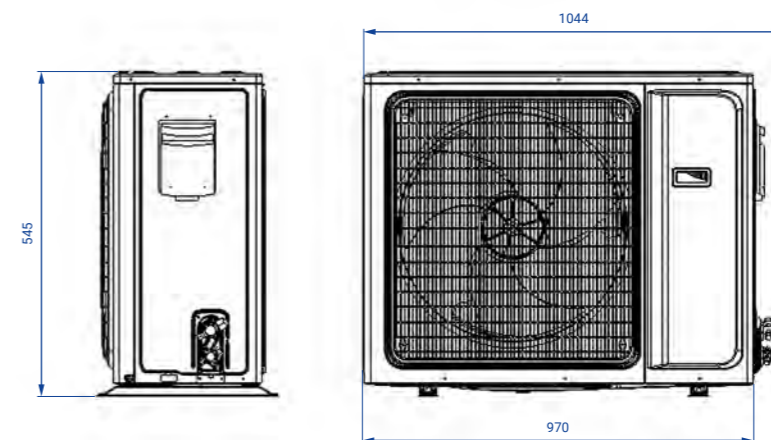
12K, 18K

AUX-C-12CAO,
AUX-C-18CAO



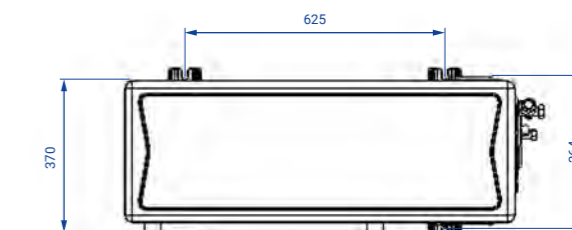
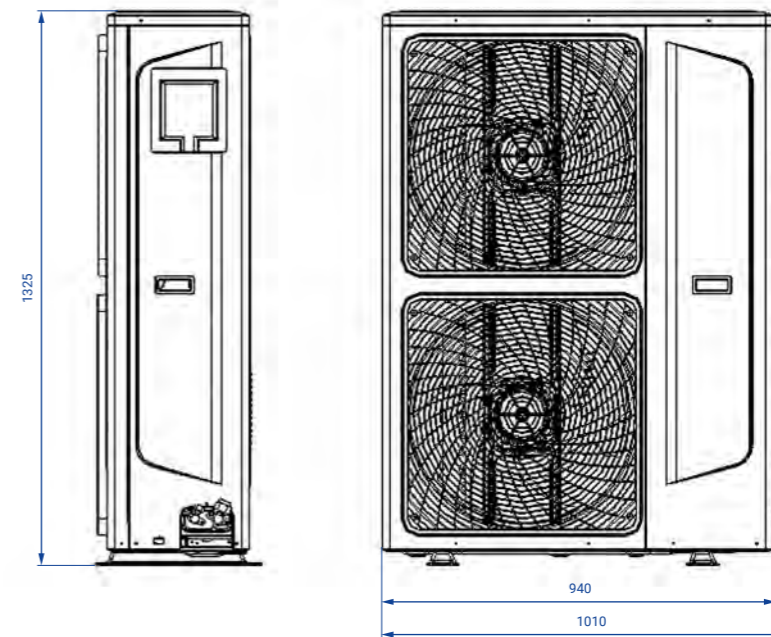
30K, 36K, 42K

AUX-C-30CAO,
AUX-C-36CAO,
AUX-C-42CAO



48K, 60K

AUX-C-48CAO,
AUX-C-60CAO

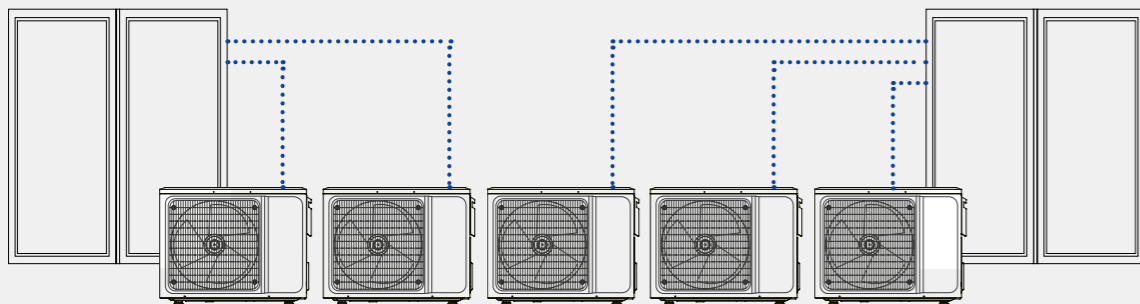


Systemy klimatyzacyjne MULTI

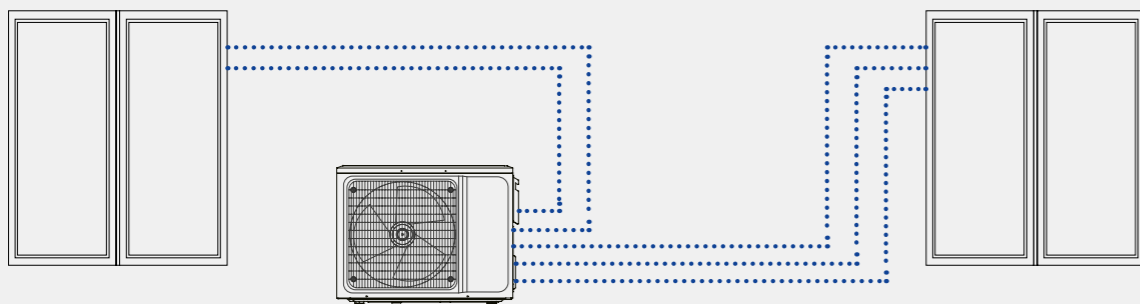
Jednostki zewnętrzne MULTI	100
Tabele konfiguracji MULTI	102
Jednostki wewnętrzne MULTI	104
Naścienne - seria Freedom	104
Naścienne - seria J-Smart	106
Naścienne - seria J-Smart ART	108
Przypodłogowo-sufitowe	110
Kasetonowe	112
Kanałowe	114

System multi split - oszczędność przestrzeni instalacyjnej i duża elastyczność.

System multi split AUX umożliwia podłączenie od 2 do 5 jednostek wewnętrznych do jednego agregatu. Pozwala to na zmniejszenie ilości potrzebnych jednostek zewnętrznych w porównaniu z układami pojedynczymi, a co za tym idzie, znaczną oszczędność przestrzeni na elewacjach budynków, dachach i balkonach. Ponadto, urządzenia nie muszą być instalowane jednocześnie - system można z czasem rozbudować o nowe jednostki wewnętrzne, utrzymując odpowiednie parametry wydajności poszczególnych elementów układu klimatyzacji.



Pięć jednostek wewnętrznych w systemie pojedynczym (single split).



Pięć jednostek wewnętrznych w systemie multi split.

Szeroki wybór jednostek wewnętrznych - ZAWSZE dobre dopasowanie

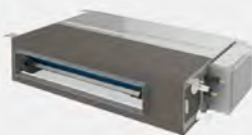
Typoszeroką ofertę multi marki AUX to aż 6 typów jednostek wewnętrznych – kasetonowe, kanałowe, przypodłogowo-sufitowe oraz trzy modele stylowych jednostek ściennych (seria Freedom, J-Smart i J-Smart ART). Dostępne są w różnych wariantach wydajności chłodniczej – od 2,05 do 7,03 kW. Tak szeroki wybór pozwala na dobre dopasowanie jednostek do wielkości i charakteru pomieszczenia oraz potrzeb użytkowników.



Jednostki ściennie
(Freedom, J-Smart,
J-Smart ART)



Jednostki kasetonowe



Jednostki kanałowe



Jednostki
przypodłogowo-
sufitowe

System multi split - elastyczne rozwiązania klimatyzacyjne dla wielu pomieszczeń.

System multi split AUX pozwala na montaż od 2 do 5 jednostek wewnętrznych do jednego agregatu. W ofercie dostępnych jest 6 modeli jednostek zewnętrznych o wydajności chłodniczej od 4,1 do 12,0 kW. Urządzenia pracują, wykorzystując ekologiczny czynnik chłodniczy R32 i nowoczesną technologię inwerterową, gwarantując niezawodność i energooszczędność. Oferują stabilną pracę w szerokim zakresie temperatur zewnętrznych, wynoszących od -15°C do 52°C dla trybu chłodzenia i od -20°C do 24°C dla trybu ogrzewania. System pozwala na zastosowanie instalacji chłodniczych o całkowitej długości do 80 metrów, w zależności od mocy agregatu, oraz przewyższeń sięgających do 15 metrów.

Wysokiej jakości sprężarka inwerterowa - gwarancja energooszczędności i niezawodności.

Zastosowana w klimatyzatorach AUX inwerterowa sprężarka rotacyjna gwarantuje niezawodność i wydajną pracę urządzeń oraz najwyższe parametry efektywności energetycznej. Zapewnia także niskie koszty eksploatacyjne i niski poziom generowanego hałasu. Wytrzymałe, wysokiej jakości materiały wykorzystane w konstrukcji sprężarki przekładają się na jej długie i bezawaryjne działanie.



DC
INVERTER

Czynnik chłodniczy R32 - ekologiczny, wysokoefektywny, bezpieczny.

Wszystkie urządzenia klimatyzacyjne AUX z serii MULTI pracują w oparciu o najnowszy, ekologiczny czynnik chłodniczy R32, który w porównaniu do powszechnie dotychczas stosowanego czynnika R410A, cechuje się większą wydajnością i niższym współczynnikiem tworzenia efektu cieplarnianego. Nie powoduje też niszczenia warstwy ozonowej.



R32

Wysoka wydajność energetyczna - gwarancja energooszczędnej pracy.

Dzięki zastosowaniu wysokowydajnej sprężarki inwerterowej DC, regulowanego silnika wentylatora i zaawansowanej technologii sterowania wektorowego za pomocą sinusoidy 180°, systemy komercyjne AUX osiągają wysokie parametry efektywności energetycznej, zapewniając niezawodną, efektywną pracę, przy niskim zużyciu energii. Wszystkie klimatyzatory serii MULTI posiadają klasę efektywności energetycznej A++ w trybie chłodzenia i A+ w trybie ogrzewania.

A++ CHŁODZENIE A+ OGRZEWANIE



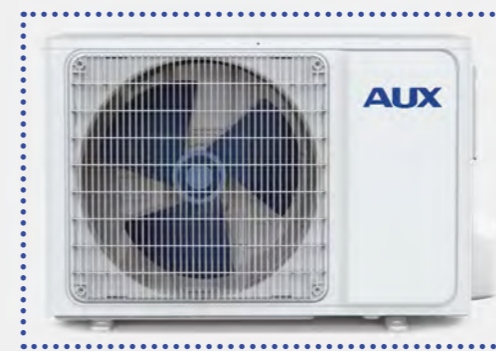
Szeroki zakres pracy - niezawodna praca nawet w niesprzyjających warunkach zewnętrznych.

Systemy klimatyzacji multi split AUX charakteryzują się niezawodną, stabilną pracą nawet w skrajnych temperaturach otoczenia. Dzięki zastosowaniu nowoczesnych technologii i wysokiej jakości podzespołów, urządzenia AUX mogą działać w szerokim zakresie temperatur zewnętrznych, tj. od -15°C do 52°C w trybie chłodzenia i od -20°C do 24°C w trybie ogrzewania, zapewniając wysoki poziom komfortu w klimatyzowanych pomieszczeniach o każdej porze roku.



Antykorozyjna obudowa jednostki zewnętrznej - dłuższa żywotność i estetyka.

Obudowa jednostki zewnętrznej została pokryta szeregiem warstw ochronnych, zabezpieczających ją między innymi przed owadami, gryzoniami, wilgocią, kurzem czy ogniem. Zapewnia to długą żywotność urządzenia i estetyczny wygląd, nawet po wieloletniej ekspozycji na niekorzystne warunki środowiskowe.



Automatyczny restart - pamięć ustawień w przypadku przerwy w zasilaniu.

W przypadku wystąpienia przerwy w dopływie energii elektrycznej, urządzenie zapamiętuje ostatnie ustawienia i po wznowieniu zasilania uruchamia się ponownie, automatycznie przywracając zadany wcześniej tryb pracy.



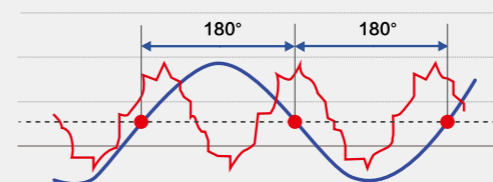
Grzałka tacy ociekowej jednostki zewnętrznej - wydajna praca w trybie ogrzewania.

Jednostki zewnętrzne z serii klimatyzatorów multi split AUX posiadają grzałki tacy ociekowej, które pozwalają na wydajną pracę urządzeń w trybie ogrzewania nawet przy silnych mrozach, zabezpieczając przed oblodzeniem wymiennika ciepła.



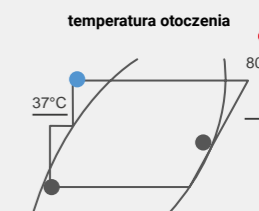
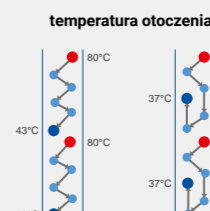
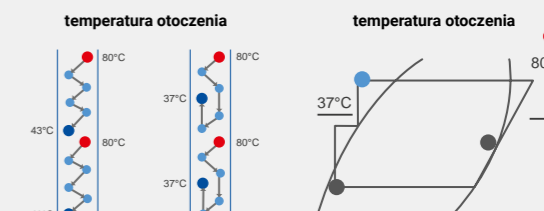
Sterowanie za pomocą sinusoidy 180° - płynna i wydajna praca sprężarki.

Sprężarka z inwerterem DC wykorzystuje sterowanie sinusoidalne o 180°. Technika ta sprawia, że silnik sprężarki działa płynnie, a wydajność znacznie wzrasta.



Zoptymalizowany projekt orurowania - wzmocnienie wydajności chłodzenia.

Konstrukcja zapewnia dodatkowe chłodzenie i wzmocnia wydajność chłodzenia przez oddzielenie wlotu czynnika chłodniczego i wylotu.



Jednostki zewnętrzne

Multi split

AUX-M2-(14/18)LCLH, AUX-M3-(21/27)LCLH



Model			AUX-M2-14LCLH	AUX-M2-18LCLH	AUX-M3-21LCLH	AUX-M3-27LCLH
Maks. liczba jednostek wewnętrznych			2	2	3	3
Wydajność chłodnicza		[kW]	4,1 (1,8 - 4,51)	5,3 (2,0 - 5,83)	6,2 (2,2 - 6,71)	7,90 (2,3 - 8,69)
		[Btu/h]	13989 (6142 - 15388)	18084 (6824 - 19892)	21154 (7506 - 22895)	26955 (7848 - 29650)
Wydajność grzewcza		[kW]	4,8 (2,05 - 5,28)	5,6 (2,21 - 6,16)	6,6 (2,39 - 7,26)	8,20 (2,45 - 9,02)
		[Btu/h]	16378 (6995 - 18015)	19107 (7541 - 21017)	22519 (8155 - 24771)	27978 (8359 - 30776)
Zasilanie		[V~,Hz,Ph]	220-240, 50, 1	220-240, 50, 1	220-240, 50, 1	220-240, 50, 1
Pobór mocy w trybie chłodzenia		[W]	1240 (198-2100)	1750 (280 - 2300)	1920 (350 - 2800)	2460 (560 - 3400)
Pobór mocy w trybie ogrzewania		[W]	1150 (198-2100)	1540 (280 - 2300)	1780 (350 - 2800)	2270 (560 - 3400)
Pobór prądu (chłodzenie i ogrzewanie)		[A]	5,4 / 5	7,6 / 6,7	8,3 / 7,8	10,7 / 9,8
Maksymalny pobór prądu		[A]	10	11	13	16,0
Maksymalny pobór mocy		[kW]	2,1	2,3	2,8	3,4
SEER / SCOP		[W/W]	6,16 / 4,06 (F)	7,07 / 4,08 (F)	6,57 / 4,38 (F)	6,30 / 4,04 (F)
			6,16 / 4,06 (J)	7,07 / 4,07(J)	6,57 / 4,39 (J)	6,30 / 4,04 (J)
EER / COP		[W/W]	3,31 / 4,17	3,03 / 3,64	3,23 / 3,71	3,21 / 3,61
Klasa efektywności energetycznej	Chłodzenie	-	A++	A++	A++	A++
	Ogrzewanie	-	A+	A+	A+	A+
Typ sprężarki		-	rotacyjna	rotacyjna	podwójna rotacyjna	podwójna rotacyjna
Przepływ powietrza		[m³/h]	2300	2300	3100	3100
Poziom ciśnienia akustycznego		[dB(A)]	54	55	56	58
Poziom mocy akustycznej		[dB(A)]	61	62	65	65
Wymiary jednostki (szer. x gł. x wys.)		[mm]	800 x 315 x 545	800 x 315 x 545	834 x 328 x 655	834 x 328 x 655
Waga jednostki (netto)		[kg]	34	36	44	46
Czynnik chłodniczy	Typ	-	R32	R32	R32	R32
	Napełnienie fabryczne	[kg]	1,07	1,1	1,25	1,2
	Dodatkowe napełnienie	[g/m]	20	20	20	20
Przyłącza rur (średnica)	Rura cieczowa	[mm(cale)]	2 x 6,35 (1/4)	2 x 6,35 (1/4)	3 x 6,35 (1/4)	3 x 6,35 (1/4)
	Rura gazowa	[mm(cale)]	2 x 9,52 (3/8)	2 x 9,52 (3/8)	3 x 9,52 (3/8)	3 x 9,52 (3/8)
Maksymalna długość instalacji	Całkowita długość instalacji	[m]	40	40	60	60
	Dla pojedynczej jednostki wewn.	[m]	25	25	30	30
Maksymalne różnice wysokości	Pomiędzy agregatem a jednostką wewn.	[m]	15	15	15	15
	Pomiędzy jednostkami wewn.	[m]	10	10	10	10
Zakres pracy (temperatura zewn.)	Chłodzenie	[°C]	-15~52	-15~52	-15~52	-15~52
	Ogrzewanie	[°C]	-20~24	-20~24	-20~24	-20~24

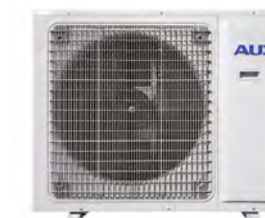
Urządzenia klimatyzacyjne zawierają fluorowane gazy cieplarniane R32.

Dane techniczne, wygląd i funkcje mogą ulec zmianie bez wcześniejszego powiadomienia.

Jednostki zewnętrzne

Multi split

AUX-M4-36LCLH, AUX-M5-42LCLH



Model			AUX-M4-36LCLH	AUX-M5-42LCLH
Maks. liczba jednostek wewnętrznych			4	5
Wydajność chłodnicza		[kW]	10,50 (2,5 - 11,0)	12,00 (2,77 - 12,7)
		[Btu/h]	35826 (8530 - 37532)	40944 (9451 - 43332)
Wydajność grzewcza		[kW]	11,00 (2,67 - 11,2)	13,00 (2,96 - 13,1)
		[Btu/h]	37532 (9110 - 38214)	44356 (10100 - 44800)
Zasilanie		[V~,Hz,Ph]	220-240, 50, 1	220-240, 50, 1
Pobór mocy w trybie chłodzenia		[W]	3950 (680 - 4930)	4450 (750 - 5450)
Pobór mocy w trybie ogrzewania		[W]	3150 (530 - 3850)	3750 (600 - 4350)
Pobór prądu (chłodzenie i ogrzewanie)		[A]	17,5 / 13,96	19,72 / 16,62
Maksymalny pobór prądu		[A]	23,5	24,5
Maksymalny pobór mocy		[kW]	5,3	5,6
SEER / SCOP		[W/W]	6,10 / 4,00 (F)	6,10 / 4,10 (F)
			6,15 / 4,12 (J)	6,14 / 4,14 (J)
EER / COP		[W/W]	2,66 / 3,49	2,70 / 3,47
Klasa efektywności energetycznej	Chłodzenie	-	A++	A++
	Ogrzewanie	-	A+	A+
Typ sprężarki		-	rotacyjna	rotacyjna
Przepływ powietrza		[m³/h]	4000	4200
Poziom ciśnienia akustycznego		[dB(A)]	61	61
Poziom mocy akustycznej		[dB(A)]	68	68
Wymiary jednostki (szer. x gł. x wys.)		[mm]	985 x 395 x 808	985 x 395 x 808
Waga jednostki (netto)		[kg]	74	75
Czynnik chłodniczy	Typ	-	R32	R32
	Napełnienie fabryczne	[kg]	2,3	2,3
	Dodatkowe napełnienie	[g/m]	20	20
Przyłącza rur (średnica)	Rura cieczowa	[mm(cale)]	4 x 6,35 (1/4)	5 x 6,35 (1/4)
	Rura gazowa	[mm(cale)]	4 x 9,52 (3/8)	5 x 9,52 (3/8)
Maksymalna długość instalacji	Całkowita długość instalacji	[m]	80	80
	Dla pojedynczej jednostki wewn.	[m]	35	35
Maksymalne różnice wysokości	Pomiędzy agregatem a jednostką wewn.	[m]	15	15
	Pomiędzy jednostkami wewn.	[m]	10	10
Zakres pracy (temperatura zewn.)	Chłodzenie	[°C]	-15~52	-15~52
	Ogrzewanie	[°C]	-20~24	-20~24

Urządzenia klimatyzacyjne zawierają fluorowane gazy cieplarniane R32.

Dane techniczne, wygląd i funkcje mogą ulec zmianie bez wcześniejszego powiadomienia.

Dostępne jednostki wewnętrzne:

Seria / Model		Wydajność chłodnicza [Btu/h]					Strona w katalogu
		07 kBtu/h	09 kBtu/h	12 kBtu/h	18 kBtu/h	24 kBtu/h	
Jednostki naściennne	Freedom Seria FH 						104
	AUX-07FH/I	AUX-09FH/I	AUX-12FH/I	AUX-18FH/I	AUX-24FH/I		
	J-Smart Seria JO 						106
AUX-07JO/I	AUX-09JO/I	AUX-12JO/I	AUX-18JO/I	AUX-24JO/I			
J-Smart ART Seria JB 						108	
AUX-07JB/I	AUX-09JB/I	AUX-12JB/I	AUX-18JB/I	AUX-24JB/I			
Jednostki kasetonowe Seria C 	-				-	112	
AUX-M-C09/I	AUX-M-C12/I	AUX-M-C18/I					
Jednostki kanałowe Seria D 					-	114	
AUX-M-D07/I	AUX-M-D09/I	AUX-M-D12/I	AUX-M-D18/I				
Jednostki przypodłogowo-sufitowe Seria F 	-				-	110	
AUX-M-F09/I	AUX-M-F12/I	AUX-M-F18/I					

Tabele kombinacji MULTI:

Jednostki zewnętrzne	Sugerowane zestawy	
AUX-M2-14LCLH 1 dla 2 	1 jednostka	2 jednostki
	7	7+7
	9	7+9
	12	9+9
	18	-

Jednostki zewnętrzne	Sugerowane zestawy		
AUX-M2-18LCLH 1 dla 2 	1 jednostka	2 jednostki	
	9	7+7	9+12
	12	7+9	-
	18	7+12	-
	-	9+9	-

Jednostki zewnętrzne	Sugerowane zestawy				
AUX-M3-21LCLH 1 dla 3 	1 jednostka	2 jednostki	3 jednostki		
	18	7+7	9+12	7+7+7	-
	24	7+9	9+18	7+7+9	-
	-	7+12	12+12	7+7+12	-
	-	7+18	-	7+9+9	-
	-	9+9	-	9+9+9	-

Tabele kombinacji MULTI:

Jednostki zewnętrzne	Sugerowane zestawy				
AUX-M3-27LCLH 1 dla 3 	1 jednostka	2 jednostki	3 jednostki		
	18	7+12	9+24	7+7+7	7+9+18
	24	7+18	12+12	7+7+9	7+12+12
	-	7+24	12+24	7+7+12	9+9+9
	-	9+9	18+18	7+7+18	9+9+12
	-	9+12	18+24	7+9+9	9+12+12
	-	9+18	-	7+9+12	-

Jednostka zewnętrzna	Sugerowane zestawy						
AUX-M4-36LCLH 1 dla 4 	1 jednostka	2 jednostki	3 jednostki				
	18	7+12	12+12	7+7+7	7+9+18	9+9+12	12+12+12
	24	7+18	12+18	7+7+9	7+9+24	9+9+18	12+12+18
	-	7+24	12+24	7+7+12	7+12+12	9+9+24	-
	-	9+9	18+18	7+7+18	7+12+18	9+12+12	-
	-	9+12	18+24	7+7+24	7+12+24	9+12+18	-
	-	9+18	-	7+9+9	7+18+18	9+12+24	-
	-	9+24	-	7+9+12	9+9+9	9+18+18	-
	4 jednostki						
	7+7+7+7	7+7+9+18	7+9+12+18				
	7+7+7+9	7+7+12+12	7+12+12+12				
	7+7+7+12	7+7+12+18	9+9+9+9				
	7+7+7+18	7+9+9+9	9+9+9+12				
	7+7+7+24	7+9+9+12	9+9+9+18				
	7+7+9+9	7+9+9+18	9+9+12+12				
	7+7+9+12	7+9+12+12	9+12+12+12				

Jednostka zewnętrzna	Sugerowane zestawy						
AUX-M5-42LCLH 1 dla 5 	1 jednostka	2 jednostki	3 jednostki				
	18	7+18	18+18	7+7+7	7+9+24	9+9+18	12+12+18
	24	7+24	18+24	7+7+9	7+12+12	9+9+24	12+12+24
	-	9+12	24+24	7+7+12	7+12+18	9+12+12	12+18+18
	-	9+18	-	7+7+18	7+12+24	9+12+18	12+18+24
	-	9+24	-	7+7+24	7+18+18	9+12+24	18+18+18
	-	12+12	-	7+9+9	7+18+24	9+18+18	-
	-	12+18	-	7+9+12	9+9+9	9+18+24	-
	-	12+24	-	7+9+18	9+9+12	12+12+12	-
	4 jednostki						
	7+7+7+7	7+7+12+12	7+9+12+24	12+12+12+12			
	7+7+7+9	7+7+12+18	7+12+12+12	12+12+12+18			
	7+7+7+12	7+7+12+24	9+9+9+9	-			
	7+7+7+18	7+9+9+9	9+9+9+12	-			
	7+7+7+24	7+9+9+12	9+9+9+18	-			
	7+7+9+9	7+9+9+18	9+9+12+12	-			
	7+7+9+12	7+9+12+12	9+12+12+12	-			
	7+7+9+18	7+9+12+18	9+12+12+18	-			
	5 jednostek						
	7+7+7+7+7	7+7+7+9+24	7+7+12+12+12	9+9+9+9+18			
7+7+7+7+9	7+7+7+12+12	7+9+9+9+9	9+9+9+12+12				
7+7+7+7+12	7+7+7+12+18	7+9+9+9+12	9+9+12+12+12				
7+7+7+7+18	7+7+9+9+9	7+9+9+9+18	-				
7+7+7+7+24	7+7+9+9+12	7+9+9+12+12	-				
7+7+7+9+9	7+7+9+9+18	7+9+12+12+12	-				
7+7+7+9+12	7+7+9+12+12	9+9+9+9+9	-				
7+7+7+9+18	7+7+9+12+18	9+9+9+9+12	-				

Freedom

Seria FH

AUX-(07/09/12/18/24)FH/I



Seria Freedom to ekonomiczne jednostki o uniwersalnej, nowoczesnej stylistyce i optymalnych parametrach pracy.

Jednostki Freedom zaskakują liczbą funkcji – oferują między innymi funkcję samooczyszczania, tryb turbo, programator czasowy, funkcję inteligentnego odczytu temperatury „I Feel”, jonizator i sterowanie WiFi.

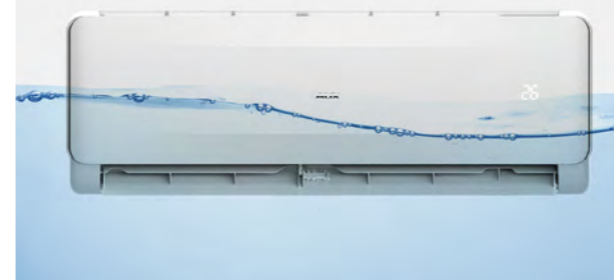
Cechy i funkcje:



Patent

Funkcja zaawansowanego samooczyszczania - gwarancja czystego wnętrza urządzenia.

Po zakończeniu działania w trybie chłodzenia, funkcja samooczyszczania automatycznie osusza wymiennik ciepła w jednostce wewnętrznej z wilgoci, przygotowując ją do następnej pracy. Zapobiega to rozwojowi bakterii, pleśni i nieprzyjemnych zapachów, utrzymując wnętrze jednostki w czystości. Dzięki funkcji samooczyszczania, klimatyzator może zagwarantować użytkownikom czyste i bezpieczne otoczenie.



Zaawansowany jonizator powietrza - czyste i bezpieczne powietrze w Twoim domu.

Wszystkie jednostki naścienne AUX z serii multi zostały standardowo wyposażone w jonizator, który skutecznie eliminuje nieprzyjemne zapachy i szkodliwe substancje, uwalniając do przepływającego przez klimatyzator powietrza jony, które neutralizują znajdujące się w nim niebezpieczne cząsteczki.



Dane techniczne:

Model		AUX-07FH/I	AUX-09FH/I	AUX-12FH/I	AUX-18FH/I	AUX-24FH/I
Wydajność chłodnicza	[kW]	2,05 (1,13 - 2,70)	2,58 (1,40 - 3,30)	3,50 (1,70 - 3,70)	5,27 (2,50 - 5,80)	7,03 (2,90 - 7,30)
	[Btu/h]	7165 (3855 - 9220)	9000 (4780 - 11260)	12285 (5800 - 12625)	17747 (8530 - 19790)	23986 (9895 - 24908)
Wydajność grzewcza	[kW]	2,15 (0,98 - 2,50)	2,70 (1,20 - 3,00)	3,50 (1,50 - 3,70)	5,37 (2,25 - 5,80)	7,05 (2,10 - 8,00)
	[Btu/h]	7510(3340-8530)	9215 (4095 - 10240)	12625 (5120 - 12625)	18085 (7680 - 19790)	24054 (7165 - 27296)
Zasilanie	[V~,Hz,Ph]	220-240, 50, 1	220-240, 50, 1	220-240, 50, 1	220-240, 50, 1	220-240, 50, 1
Pobór mocy w trybie chłodzenia	[W]	40 (12 - 68)	40 (12 - 68)	40 (12 - 68)	63 (16 - 88)	63 (16 - 88)
Pobór mocy w trybie ogrzewania	[W]	40 (12 - 68)	40 (12 - 68)	40 (12 - 68)	63 (16 - 88)	63 (16 - 88)
Moc silnika wentylatora	[W]	12	12	12	30	50
Prędkość wentylatora (wysoki)	[obr./min]	1150	1150	1150	1330	1230
Przepływ powietrza	[m³/h]	600	600	600	850	1150
Poziom ciśnienia akustycznego	[dB(A)]	32/29/26/22/20	32/29/26/22/20	34/30/28/23/20	40/32/29/26/22	38/35/32/30/23
Poziom mocy akustycznej	[dB(A)]	41/37/33/29/22	41/37/33/29/22	42/38/35/32/27	46/42/38/34/26	46/42/39/35/25
Wymiary jednostki (szer. x gł. x wys.)	[mm]	750 x 285 x 200	750 x 285 x 200	750 x 285 x 200	900 x 310 x 225	1082 x 330 x 233
Waga jednostki (netto)	[kg]	7,5	7,5	8	12	15
Czynnik chłodniczy	-	R32	R32	R32	R32	R32
Przyłącza rur (średnica)	Ciecz	[mm(cale)]	6,35 (1/4)	6,35 (1/4)	6,35 (1/4)	6,35 (1/4)
	Gaz	[mm(cale)]	9,52 (3/8)	9,52 (3/8)	9,52 (3/8)	12,7 (1/2)
	Skropliny	[mm(cale)]	16,5	16,5	16,5	16,5

Urządzenia klimatyzacyjne zawierają fluorowane gazy cieplarniane R32. Dane techniczne, wygląd i funkcje mogą ulec zmianie bez wcześniejszego powiadomienia.

J-Smart

Seria JO

AUX-(07/09/12/18/24)JO/I



Seria J-Smart to przede wszystkim innowacyjne rozwiązania konstrukcyjne i unikatowe, minimalistyczne wzornictwo.

Jednostki posiadają między innymi wzmocnioną, odporną na uszkodzenia mechaniczne obudowę ze zdejmowaną dolną pokrywą i opatentowane pionowe żaluzje powietrzne w kształcie rybiej płetwy. Biała obudowa o prostej formie i matowym wykończeniu dobrze wpisuje się w aktualne trendy w designie.

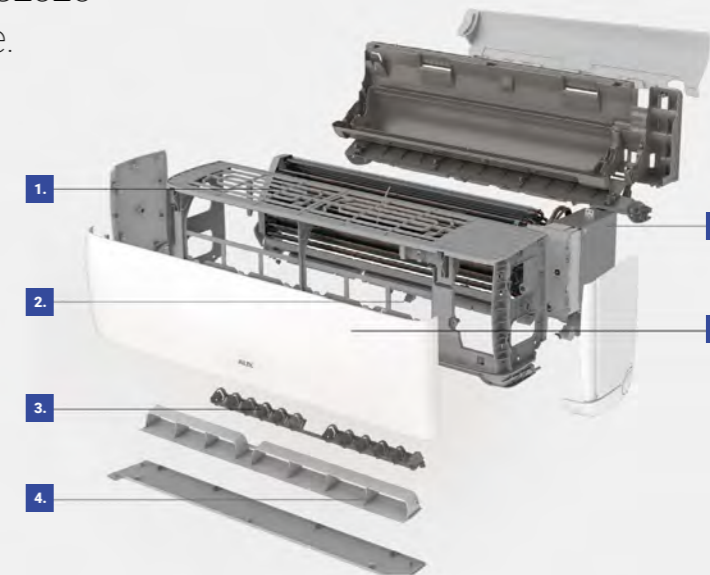
Cechy i funkcje:



Zaawansowane rozwiązania konstrukcyjne - łatwiejsza instalacja i jeszcze efektywniejsze działanie.

Szereg unikatowych, zaawansowanych rozwiązań konstrukcyjnych zastosowanych w klimatyzatorach AUX serii J-Smart nie tylko pozwalają na szybszą i łatwiejszą instalację urządzenia, ale też, dzięki specjalnie zaprojektowanym żaluzjom powietrznym, znacznie zwiększają efektywność chłodzenia i ogrzewania.

1. Stylowa, zoptymalizowana **kratka wlotu powietrza** - zwiększenie przepływu powietrza o 5%.
2. **Łącznik zatrzaskowy** - łatwy i szybki montaż i demontaż obudowy.
3. Innowacyjne **pionowe żaluzje powietrzne w kształcie płetwy** - większy zasięg nawiewu.
4. Dwuwarstwowa **pozioma żaluzja powietrzna** - dostosowuje kierunek nadmuchu powietrza do wybranego trybu pracy urządzenia.
5. Zoptymalizowana, ognioodporna **skrzynka elektryczna**.
6. Nowoczesny **wyświetlacz LED** wbudowany w przedni panel.



Dane techniczne:

Model		AUX-07JO/I	AUX-09JO/I	AUX-12JO/I	AUX-18JO/I	AUX-24JO/I
Wydajność chłodnicza	[kW]	2,05 (1,13 - 2,70)	2,58 (1,40 - 3,30)	3,50 (1,70 - 3,70)	5,27 (2,50 - 5,80)	7,03 (2,90 - 7,30)
	[Btu/h]	7165 (3855 - 9220)	9000 (4780 - 11260)	12285 (5800 - 12625)	17747 (8530 - 19790)	23986 (9895 - 24908)
Wydajność grzewcza	[kW]	2,15 (0,98 - 2,50)	2,70 (1,20 - 3,00)	3,50 (1,50 - 3,70)	5,37 (2,25 - 5,80)	7,05 (2,10 - 8,00)
	[Btu/h]	7510 (3340 - 8530)	9215 (4095 - 10240)	12625 (5120 - 12625)	18085 (7680 - 19790)	24054 (7165 - 27296)
Zasilanie	[V~,Hz,Ph]	220-240, 50, 1	220-240, 50, 1	220-240, 50, 1	220-240, 50, 1	220-240, 50, 1
Pobór mocy w trybie chłodzenia	[W]	40 (12-68)	40 (12-68)	40 (12-68)	63 (16-88)	63 (16-88)
Pobór mocy w trybie ogrzewania	[W]	40 (12-68)	40 (12-68)	40 (12-68)	63 (16-88)	63 (16-88)
Moc silnika wentylatora	[W]	12	12	12	30	50
Prędkość wentylatora (wysoki)	[obr./min]	1150	1150	1150	1330	1230
Przepływ powietrza	[m³/h]	600	600	600	850	1150
Poziom ciśnienia akustycznego	[dB(A)]	38/31/27/22/19	38/31/27/22/19	38/32/29/23/20	41/32/31/26/23	38/36/33/31/23
Poziom mocy akustycznej	[dB(A)]	44/40/36/31/24	44/40/36/31/24	44/40/36/32/23	37/43/40/35/30	48/43/40/37/28
Wymiary jednostki (szer. x gł. x wys.)	[mm]	792 x 292 x 201	792 x 292 x 201	792 x 292 x 201	940 x 316 x 224	1132 x 330 x 232
Waga jednostki (netto)	[kg]	8,0	8,0	8,5	12,0	14,0
Czynnik chłodniczy	-	R32	R32	R32	R32	R32
Przyłącza rur (średnica)	Ciecz	[mm(cale)]	6,35 (1/4)	6,35 (1/4)	6,35 (1/4)	6,35 (1/4)
	Gaz	[mm(cale)]	9,52 (3/8)	9,52 (3/8)	9,52 (3/8)	12,7 (1/2)
	Skropliny	[mm(cale)]	16,5	16,5	16,5	16,5

Urządzenia klimatyzacyjne zawierają fluorowane gazy cieplarniane R32.
Dane techniczne, wygląd i funkcje mogą ulec zmianie bez wcześniejszego powiadomienia.

J-Smart ART

Seria JB

AUX-(07/09/12/18/24)JB/I



Jednostki serii J-Smart ART łączą w sobie nowatorską konstrukcję i zachwycający design. Innowacyjne rozwiązania w budowie klimatyzatora zapewniają łatwy montaż i serwisowanie oraz wysoki poziom komfortu w klimatyzowanych wnętrzach. Czarna obudowa i jej niebanalna stylistyka spełni oczekiwania nawet najbardziej wymagających użytkowników.

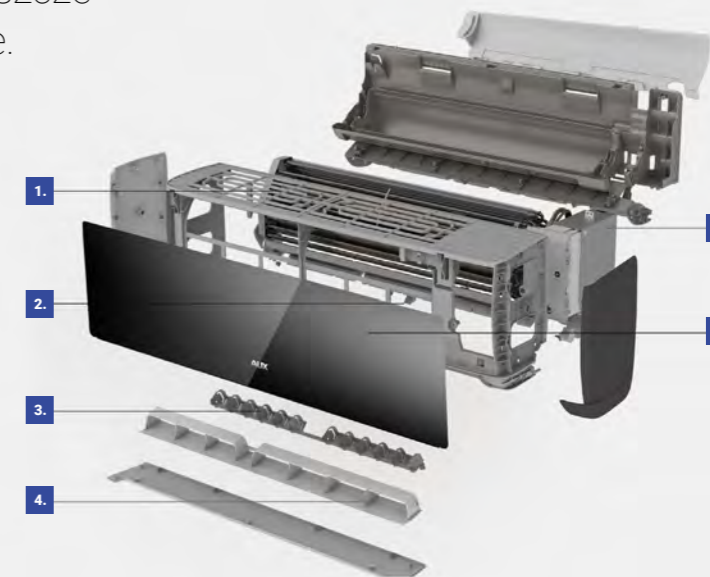
Cechy i funkcje:



Zaawansowane rozwiązania konstrukcyjne - łatwiejsza instalacja i jeszcze efektywniejsze działanie.

Szereg unikatowych, zaawansowanych rozwiązań konstrukcyjnych zastosowanych w klimatyzatorach AUX serii J-Smart ART nie tylko pozwalają na szybszą i łatwiejszą instalację urządzenia, ale też, dzięki specjalnie zaprojektowanym żaluzjom powietrznym, znacznie zwiększają efektywność chłodzenia i ogrzewania.

1. Stylowa, zoptymalizowana **kratka wlotu powietrza** - zwiększenie przepływu powietrza o 5%.
2. **Łącznik zatrzaskowy** - łatwy i szybki montaż i demontaż obudowy.
3. Innowacyjne **pionowe żaluzje powietrzne w kształcie płetwy** - większy zasięg nawiewu.
4. Dwuwarstwowa **pozioma żaluzja powietrzna** - dostosowuje kierunek nadmuchu powietrza do wybranego trybu pracy urządzenia.
5. Zoptymalizowana, ognioodporna **skrzynka elektryczna**.
6. Nowoczesny **wyświetlacz LED** wbudowany w przedni panel.



Dane techniczne:

Model		AUX-07JB/I	AUX-09JB/I	AUX-12JB/I	AUX-18JB/I	AUX-24JB/I
Wydajność chłodnicza	[kW]	2,05 (1,13 - 2,70)	2,58 (1,40 - 3,30)	3,50 (1,70 - 3,70)	5,27 (2,50 - 5,80)	7,03 (2,90 - 7,30)
	[Btu/h]	7165 (3855 - 9220)	9000 (4780 - 11260)	12285 (5800 - 12625)	17747 (8530 - 19790)	23986 (9895 - 24908)
Wydajność grzewcza	[kW]	2,15 (0,98 - 2,50)	2,70 (1,20 - 3,00)	3,50 (1,50 - 3,70)	5,37 (2,25 - 5,80)	7,05 (2,10 - 8,00)
	[Btu/h]	7510 (3340 - 8530)	9215 (4095 - 10240)	12625 (5120 - 12625)	18085 (7680 - 19790)	24054 (7165 - 27296)
Zasilanie	[V~, Hz, Ph]	220-240, 50, 1	220-240, 50, 1	220-240, 50, 1	220-240, 50, 1	220-240, 50, 1
Pobór mocy w trybie chłodzenia	[W]	40 (12-68)	40 (12-68)	40 (12-68)	63 (16-88)	63 (16-88)
Pobór mocy w trybie ogrzewania	[W]	40 (12-68)	40 (12-68)	40 (12-68)	63 (16-88)	63 (16-88)
Moc silnika wentylatora	[W]	12	12	12	30	50
Prędkość wentylatora (wysoki)	[obr./min]	1150	1150	1150	1330	1230
Przepływ powietrza	[m³/h]	600	600	600	850	1150
Poziom ciśnienia akustycznego	[dB(A)]	38/31/27/22/19	38/31/27/22/19	38/32/29/23/20	41/32/31/26/23	38/36/33/31/23
Poziom mocy akustycznej	[dB(A)]	44/40/36/31/24	44/40/36/31/24	44/40/36/32/23	37/43/40/35/30	48/43/40/37/28
Wymiary jednostki (szer. x gł. x wys.)	[mm]	792 x 292 x 201	792 x 292 x 201	792 x 292 x 201	940 x 316 x 224	1132 x 330 x 232
Waga jednostki (netto)	[kg]	8,0	8,0	8,5	12,0	14,0
Czynnik chłodniczy	-	R32	R32	R32	R32	R32
Przyłącza rur (średnica)	Ciecz	[mm(cale)]	6,35 (1/4)	6,35 (1/4)	6,35 (1/4)	6,35 (1/4)
	Gaz	[mm(cale)]	9,52 (3/8)	9,52 (3/8)	9,52 (3/8)	12,7 (1/2)
	Skropliny	[mm(cale)]	16,5	16,5	16,5	16,5

Urządzenia klimatyzacyjne zawierają fluorowane gazy cieplarniane R32.
Dane techniczne, wygląd i funkcje mogą ulec zmianie bez wcześniejszego powiadomienia.

Jednostki przypodłogowo-sufitowe



Seria F
AUX-M-F(09/12/18)/I



Wydajne, uniwersalne jednostki, które dzięki kompaktowym wymiarom i elastycznym możliwościom instalacji doskonale sprawdzają się zarówno w przestrzeniach komercyjnych, jak i mieszkalnych. Funkcja nawiewu powietrza 3D w połączeniu z innowacyjnym wentylatorem zapewnią wysoki poziom komfortu w każdym zakątku klimatyzowanego pomieszczenia.

Cechy i funkcje:

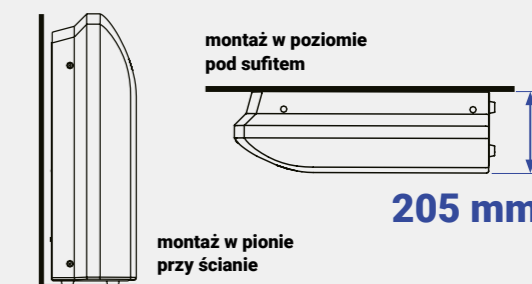


Nawiew powietrza 3D -
ruchome pionowe i poziome żaluzje powietrzne.

Jednostka przypodłogowo-sufitowa została wyposażona w ruchome poziome i pionowe żaluzje, które pozwalają na precyzyjne sterowanie kierunkiem nawiewu powietrza. Kombinacja automatycznego ruchu żaluzji w płaszczyźnie poziomej i pionowej zapewnia optymalną dystrybucję powietrza i równomierny rozkład temperatury, nawet w dużych pomieszczeniach.

Uniwersalny montaż i ultra płaska konstrukcja -
tylko 205 mm grubości.

Konstrukcja jednostki przypodłogowo-sufitowej pozwala na dostosowanie sposobu jej montażu do aranżacji pomieszczenia - urządzenie może być zamontowane zarówno w pionie (na podłodze przy ścianie), jak i w poziomie (podwieszona pod sufitem). Nie wymaga zabudowy - dobrze sprawdzi się w pomieszczeniach bez podwieszanego sufitu. Wyjątkowo mała głębokość jednostki - tylko 205 mm - pozwala na jej instalację nawet w ograniczonej przestrzeni.



Dane techniczne:

Model		AUX-M-F09/I	AUX-M-F12/I	AUX-M-F18/I
Wydajność chłodnicza	[kW]	2,80 (1,50 - 3,55)	3,60 (1,70 - 3,70)	5,3 (2,50 - 5,60)
	[Btu/h]	9560 (5120 - 12115)	12285 (5800 - 12625)	18080 (8530 - 19107)
Wydajność grzewcza	[kW]	3,00 (1,60 - 3,81)	3,90 (2,03 - 4,42)	5,80 (3,03 - 7,03)
	[Btu/h]	10240 (5460 - 13000)	13306 (6930 - 15080)	19790 (10340 - 24000)
Zasilanie	[V~,Hz,Ph]	220-240, 50, 1	220-240, 50, 1	220-240, 50, 1
Pobór mocy w trybie chłodzenia	[W]	80 (20 - 125)	80 (20 - 125)	80 (20 - 125)
Pobór mocy w trybie ogrzewania	[W]	80 (20 - 125)	80 (20 - 125)	80 (20 - 125)
Moc silnika wentylatora	[W]	40	40	40
Prędkość wentylatora (wysoki/średni/niski)	[obr./min]	1250/1050/950	1250/1050/950	1300/1100/1000
Przepływ powietrza (wysoki/średni/niski)	[m³/h]	750/600/500	750/600/500	850/700/600
Poziom ciśnienia akustycznego	[dB(A)]	39/36/30	39/36/30	45/42/40
Poziom mocy akustycznej	[dB(A)]	55	55	59
Wymiary jednostki (szer. x gł. x wys.)	[mm]	929 x 660 x 205	929 x 660 x 205	929 x 660 x 205
Waga jednostki (netto)	[kg]	26,0	26,0	26,0
Czynnik chłodniczy		R32	R32	R32
Przyłącza rur (średnica)	Ciecz	[mm(cale)]	6,35 (1/4)	6,35 (1/4)
	Gaz	[mm(cale)]	12,7 (1/2)	12,7 (1/2)
	Skropliny	[mm(cale)]	20	20

Urządzenia klimatyzacyjne zawierają fluorowane gazy cieplarniane R32.
Dane techniczne, wygląd i funkcje mogą ulec zmianie bez wcześniejszego powiadomienia.

Jednostki kasetonowe

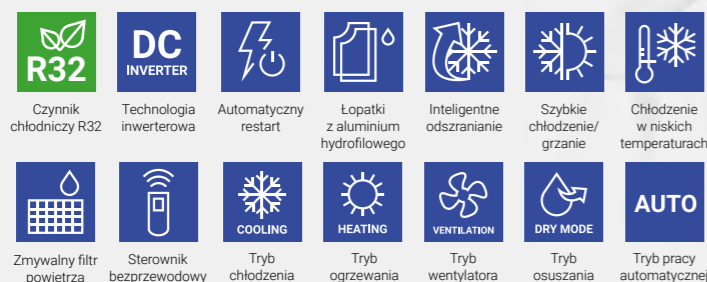
Seria C

AUX-M-C(09/12/18)/I



Ciche i wydajne jednostki kasetonowe AUX doskonale sprawdzą się we wnętrzach komercyjnych z podwieszanym sufitem - biurach, salach konferencyjnych, restauracjach i lokalach handlowych. Dzięki technologii nawiewu obwodowego 360° i funkcji szybkiego chłodzenia/ogrzewania mogą zapewnić komfortowe warunki w każdym zakątku klimatyzowanego pomieszczenia.

Cechy i funkcje:

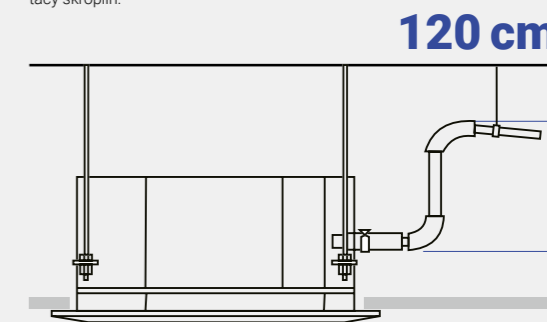


Obwodowy nawiew powietrza 360° - najwyższy poziom komfortu w całym pomieszczeniu.

Dodatkowe otwory wylotowe w narożnikach panelu pozwalają nawiewać powietrze we wszystkich kierunkach, eliminując możliwość powstawania stref o nierównomiernym rozkładzie temperatury. Technologia nawiewu obwodowego zapewnia dopływ schłodzonego powietrza w zakresie 360° i gwarantuje efektywne klimatyzowanie pomieszczeń, nawet tych o dużej powierzchni.

Wbudowana pompka skroplin - duża wysokość podnoszenia do 120 cm.

Jednostka kasetonowa została standardowo wyposażona w pompkę skroplin, dzięki której możliwe jest odprowadzenie kondensatu wody na wysokość do 120 cm powyżej poziomu tacy skroplin.



Dane techniczne:

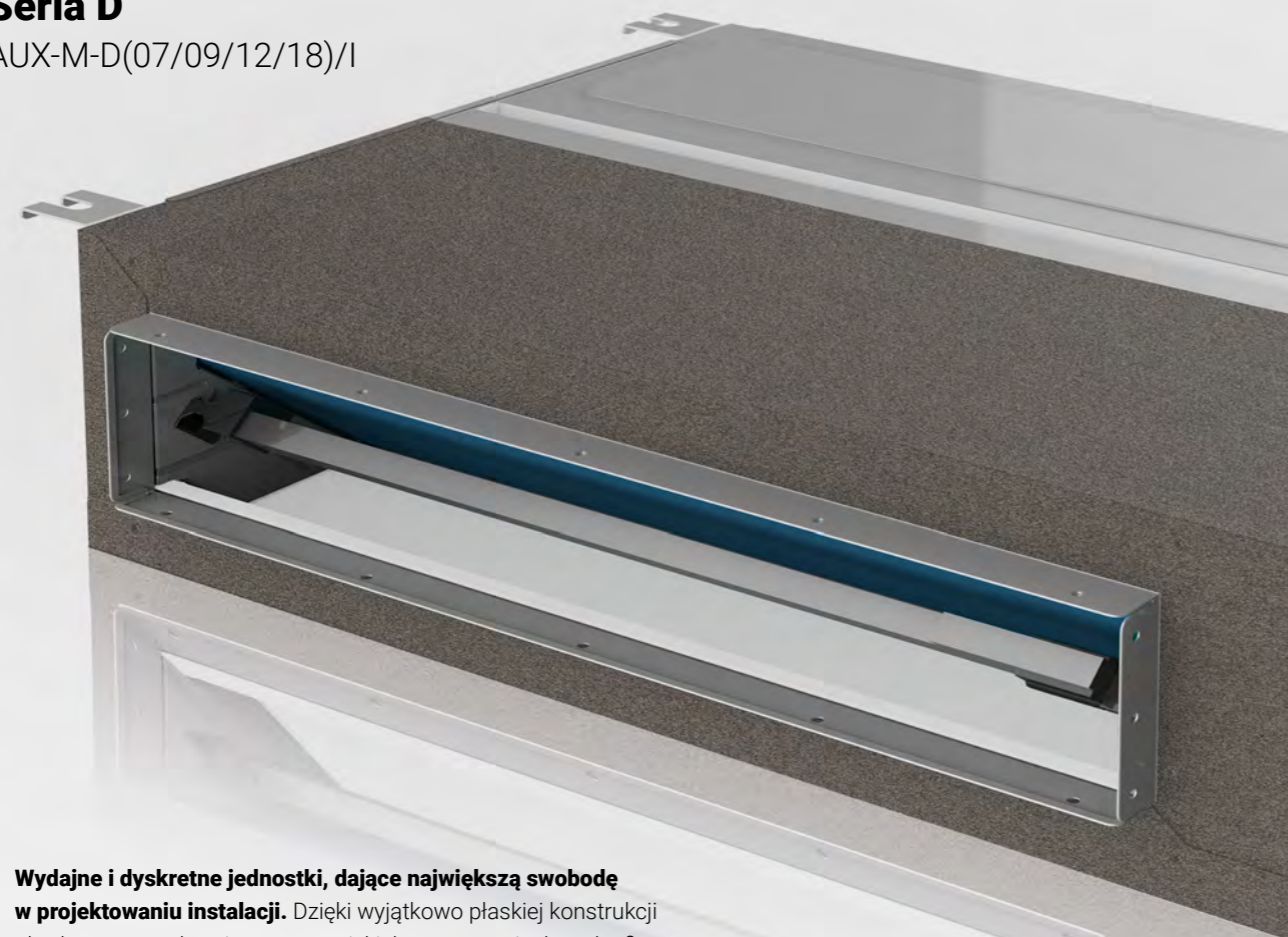
Model		AUX-M-C09	AUX-M-C12	AUX-M-C18	
Panel dekoracyjny		AUX-P-01	AUX-P-01	AUX-P-01	
Wydajność chłodnicza	[kW]	2,80 (1,50 - 3,55)	3,60 (1,70 - 3,70)	5,0 (2,50 - 5,6)	
	[Btu/h]	9560 (5120 - 12115)	12285 (5800 - 12625)	17060 (8530 - 19107)	
Wydajność grzewcza	[kW]	3,00 (1,60 - 3,81)	3,9 (2,03 - 4,42)	5,6 (3,03 - 7,03)	
	[Btu/h]	10240 (5460 - 13000)	13306 (6930 - 15080)	19107 (10340 - 24000)	
Zasilanie	[V~,Hz,Ph]	220-240, 50, 1	220-240, 50, 1	220-240, 50, 1	
Pobór mocy w trybie chłodzenia	[W]	70 (17,5 - 109)	70 (17,5 - 109)	70 (17,5 - 109)	
Pobór mocy w trybie ogrzewania	[W]	70 (17,5 - 109)	70 (17,5 - 109)	70 (17,5 - 109)	
Moc silnika wentylatora	[W]	30	30	30	
Prędkość wentylatora (wysoki/średni/niski)	[obr./min]	810/750/660	810/750/660	810/750/660	
Przepływ powietrza (wysoki/średni/niski)	[m³/h]	700/600/530	700/600/530	700/600/530	
Poziom ciśnienia akustycznego	[dB(A)]	45/41/35	45/41/35	45/41/35	
Poziom mocy akustycznej	[dB(A)]	56	56	56	
Wymiary jednostki (szer. x gł. x wys.)	[mm]	570 x 570 x 260	570 x 570 x 260	570 x 570 x 260	
Wymiary panelu	[mm]	650 x 650 x 55	650 x 650 x 55	650 x 650 x 55	
Waga jednostki (netto)	[kg]	18,0	18,0	18,0	
Waga panelu (netto)	[kg]	2,2	2,2	2,2	
Czynnik chłodniczy	-	R32	R32	R32	
Przyłącza rur (średnica)	Ciecz	[mm(cale)]	6,35 (1/4)	6,35 (1/4)	6,35 (1/4)
	Gaz	[mm(cale)]	12,7 (1/2)	12,7 (1/2)	12,7 (1/2)
	Skropliny	[mm(cale)]	20	20	20

Urządzenia klimatyzacyjne zawierają fluorowane gazy cieplarniane R32. Dane techniczne, wygląd i funkcje mogą ulec zmianie bez wcześniejszego powiadomienia.

Jednostki kanałowe

Seria D

AUX-M-D(07/09/12/18)/I



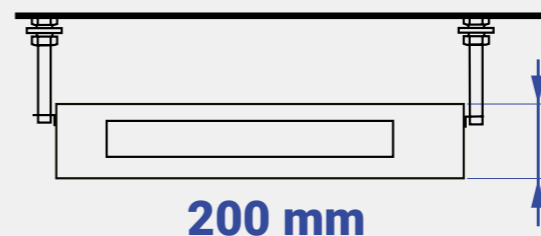
Wydajne i dyskretne jednostki, dające największą swobodę w projektowaniu instalacji. Dzięki wyjątkowo płaskiej konstrukcji obudowy sprawdzą się nawet w niskich przestrzeniach podsufitowych. Funkcja automatycznej regulacji ESP gwarantuje zawsze komfortowe chłodzenie i ogrzewanie, niezależnie od długości instalacji.

Cechy i funkcje:



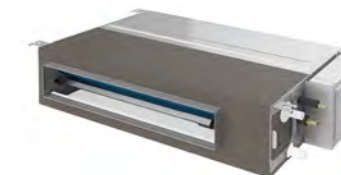
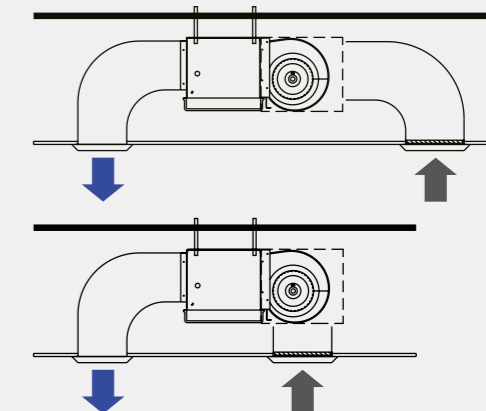
Wyjątkowo płaska konstrukcja - tylko 200 mm wysokości.

Dzięki wyjątkowo płaskiej konstrukcji jednostki kanałowe AUX doskonale sprawdzą się w pomieszczeniach z ograniczoną przestrzenią instalacyjną. Mała wysokość obudowy - jedynie 200 mm - daje możliwość montażu jednostki nawet w niskich przestrzeniach podsufitowych.



Elastyczne możliwości instalacji - dwie opcje poboru powietrza.

Konstrukcja jednostki kanałowej pozwala na dwa sposoby montażu kanału wlotowego powietrza, dając dużą swobodę w projektowaniu instalacji. Standardowo wlot powietrza zlokalizowany jest z tyłu jednostki. Jeśli aranżacja pomieszczenia tego wymaga, powietrze może być także pobierane przez dolny otwór wlotowy (opcja).



Dane techniczne:

Model		AUX-M-D07/I	AUX-M-D09/I	AUX-M-D12/I	AUX-M-D18/I	
Wydajność chłodnicza	[kW]	2,20 (1,13 - 2,70)	2,60 (1,50 - 3,55)	3,60 (1,71 - 3,85)	5,10 (2,50 - 5,80)	
	[Btu/h]	7506 (3855 - 9220)	8872 (5120 - 12115)	12280 (5835 - 13135)	17400 (8530 - 19790)	
Wydajność grzewcza	[kW]	2,50 (1,34 - 3,17)	2,90 (1,70 - 3,65)	4,00 (1,90 - 3,92)	5,80 (2,84 - 6,40)	
	[Btu/h]	8530 (4575 - 10820)	9895 (5800 - 12450)	13650 (6480 - 13375)	19790 (9690 - 21835)	
Zasilanie	[V~,Hz,Ph]	220~240, 50, 1	220~240, 50, 1	220~240, 50, 1	220~240, 50, 1	
Pobór mocy w trybie chłodzenia	[W]	55	55	55	75	
Pobór mocy w trybie ogrzewania	[W]	55	55	55	75	
Moc silnika wentylatora	[W]	40	40	40	90	
Prędkość wentylatora (wysoki/średni/niski)	[obr./min]	1020/870/780	1020/870/780	1050/900/800	1020/870/800	
Przepływ powietrza (wysoki/średni/niski)	[m³/h]	600/450/380	600/450/380	680/560/450	860/660/600	
Poziom ciśnienia akustycznego	[dB(A)]	35/31/28	35/31/28	38/34/31	42/38/36	
Poziom mocy akustycznej	[dB(A)]	53	53	53	55	
ESP	[Pa]	10	10	10	10	
Wymiary jednostki (szer. x gł. x wys.)	[mm]	700 x 470 x 200	700 x 470 x 200	700 x 470 x 200	1000 x 470 x 200	
Waga jednostki (netto)	[kg]	18,5	18,5	18,5	24	
Czynnik chłodniczy	-	R32	R32	R32	R32	
Przyłącza rur (średnica)	Ciecz	[mm(cale)]	6,35 (1/4)	6,35 (1/4)	6,35 (1/4)	6,35 (1/4)
	Gaz	[mm(cale)]	12,7 (1/2)	12,7 (1/2)	12,7 (1/2)	12,7 (1/2)
	Skropliny	[mm(cale)]	16,5	16,5	16,5	16,5

Urządzenia klimatyzacyjne zawierają fluorowane gazy cieplarniane R32. Dane techniczne, wygląd i funkcje mogą ulec zmianie bez wcześniejszego powiadomienia.

Rysunki wymiarowe

Jednostki wewnętrzne MULTI

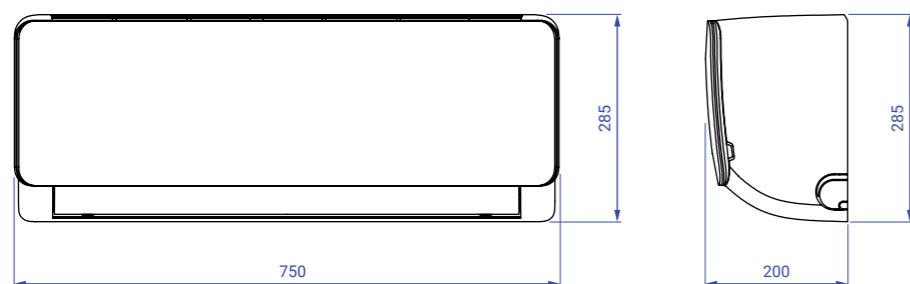
Freedom

Seria FH

AUX-(07/09/12/18/24)FH/I

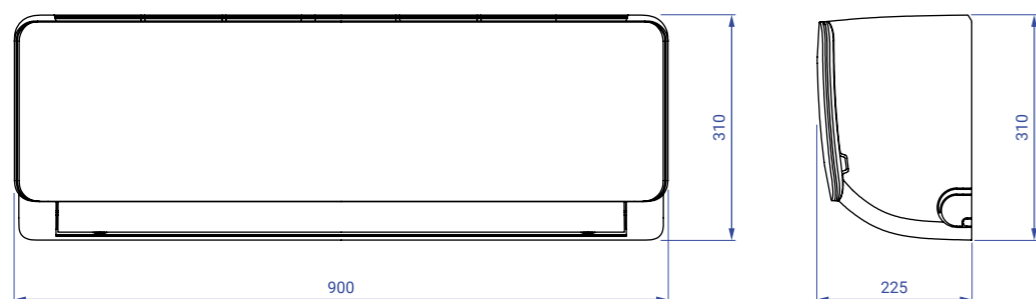
7K, 9K, 12K

AUX-(07/09/12)FH



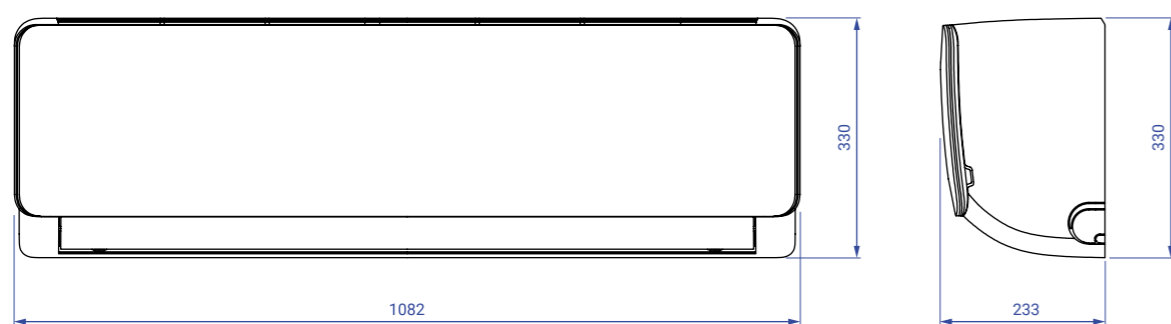
18K

AUX-18FH



24K

AUX-24FH



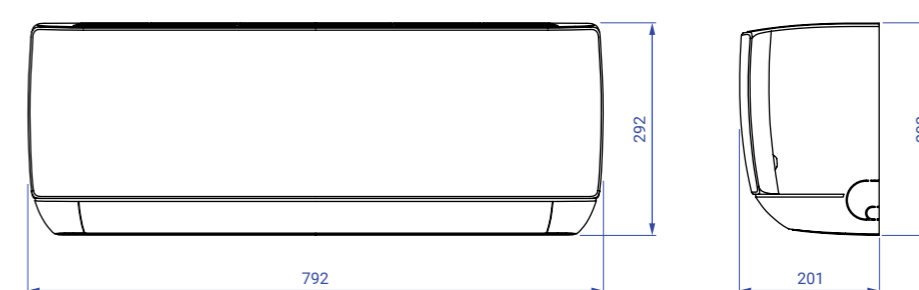
J-Smart

Seria JO

AUX-(07/09/12/18/24)JO/I

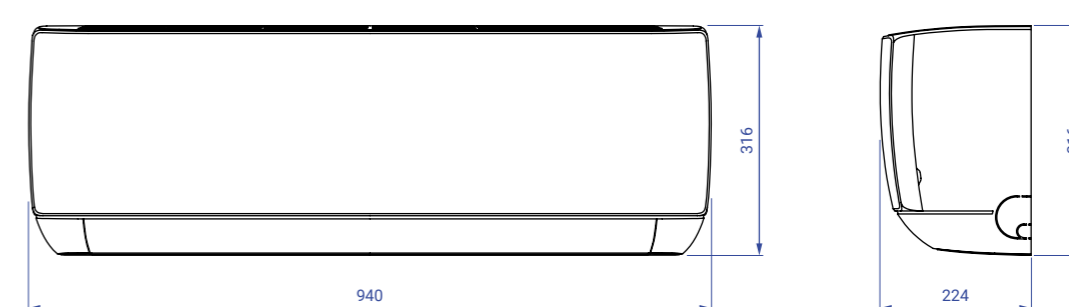
7K, 9K, 12K

AUX-(07/09/12)JO



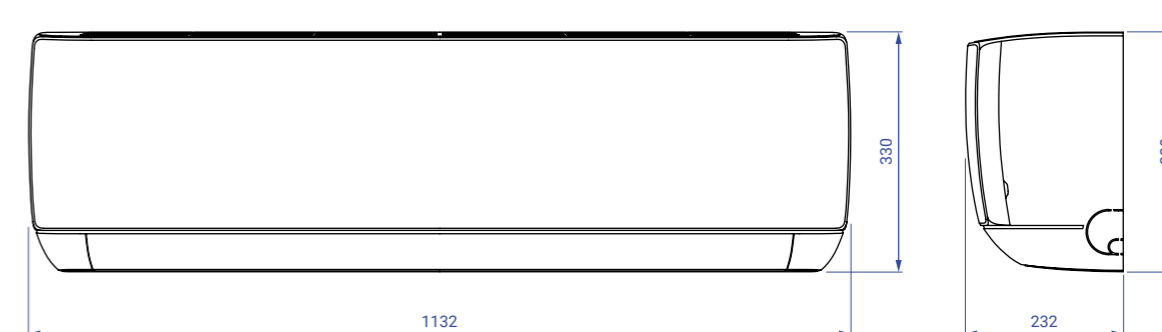
18K

AUX-18JO



24K

AUX-24JO



Rysunki wymiarowe

Jednostki wewnętrzne MULTI

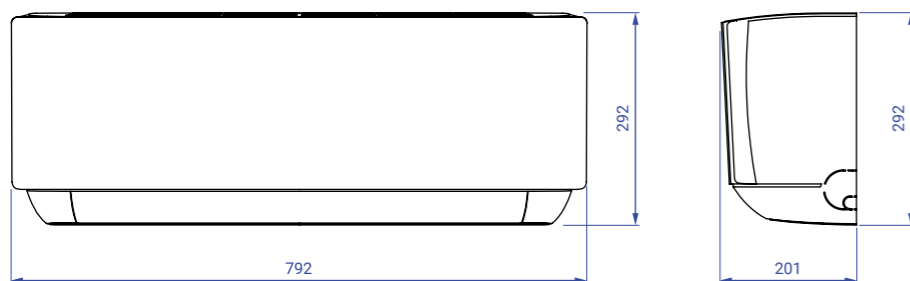
J-Smart ART

Seria JB

AUX-(07/09/12/18/24)JB/I

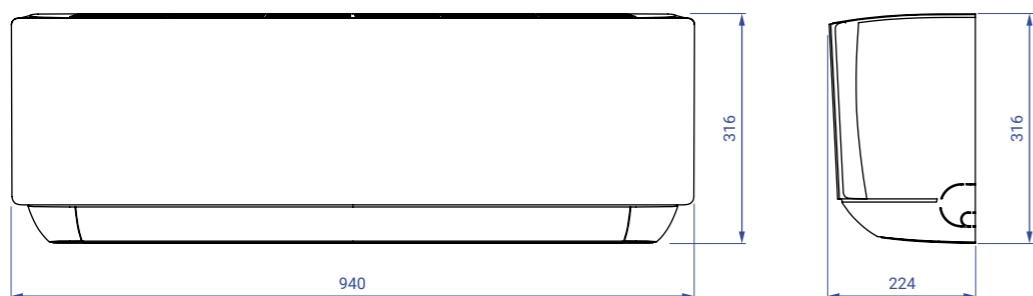
7K, 9K, 12K

AUX-(07/09/12)JB



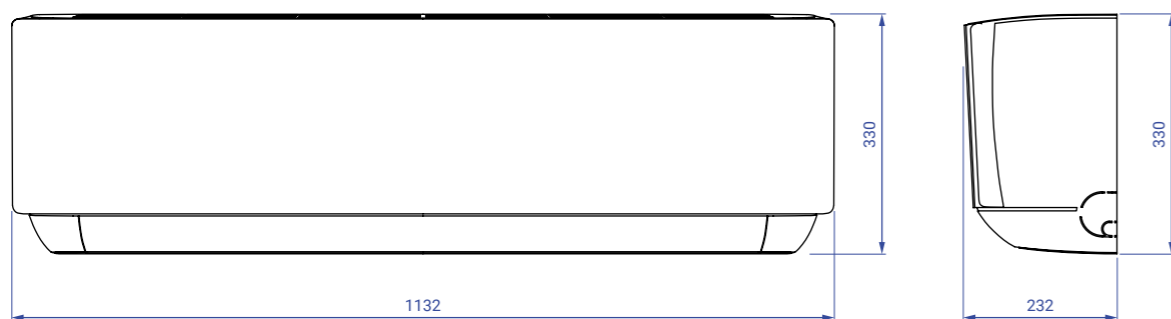
18K

AUX-18JB



24K

AUX-24JB



Rysunki wymiarowe

Jednostki wewnętrzne MULTI

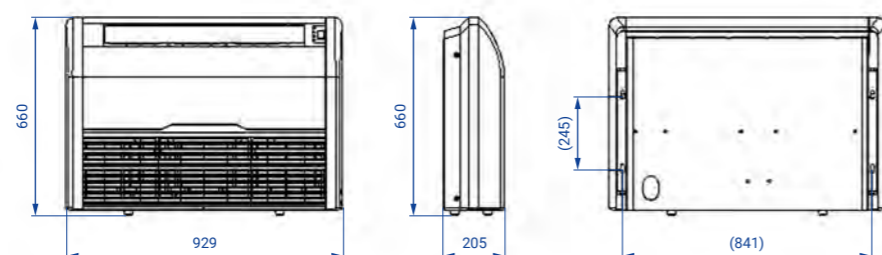
Jednostki przypodłogowo-sufitowe

Seria F

AUX-M-F(09/12/18)/I

9K, 12K, 18K

AUX-M-F09/I,
AUX-M-F12/I,
AUX-M-F18/I



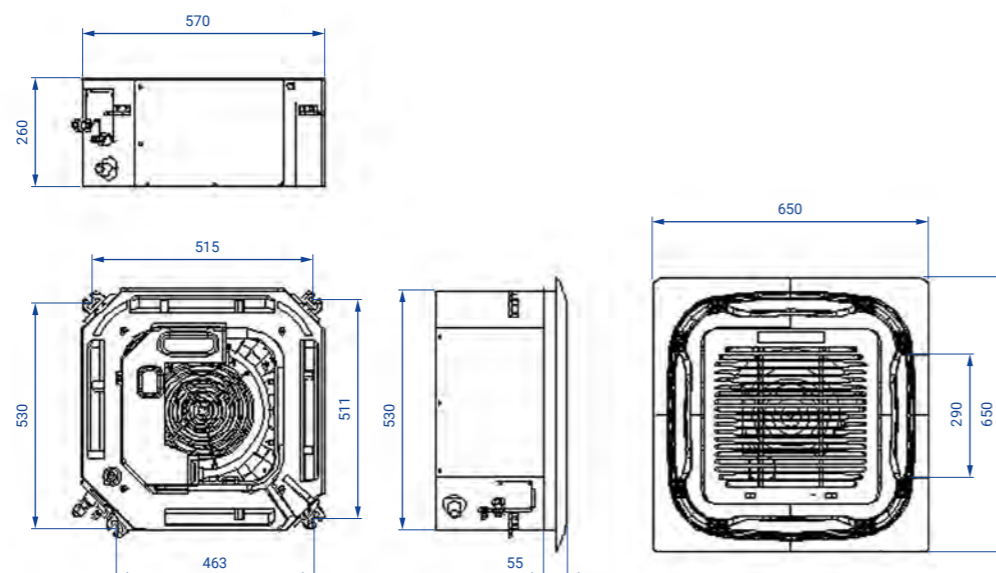
Jednostki kasetonowe

Seria C

AUX-M-C(09/12/18)/I

9K, 12K, 18K

AUX-M-C09,
AUX-M-C12,
AUX-M-C18



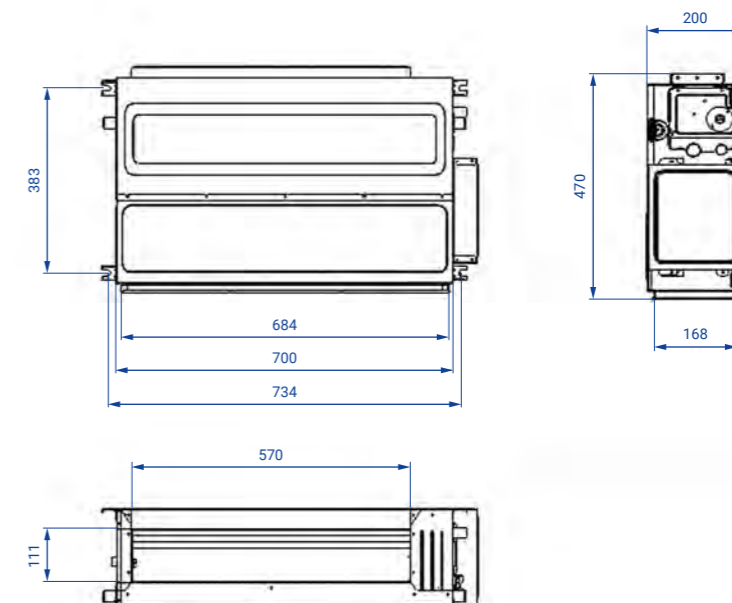
Jednostki kanałowe

Seria D

AUX-M-D(09/12/18)/I

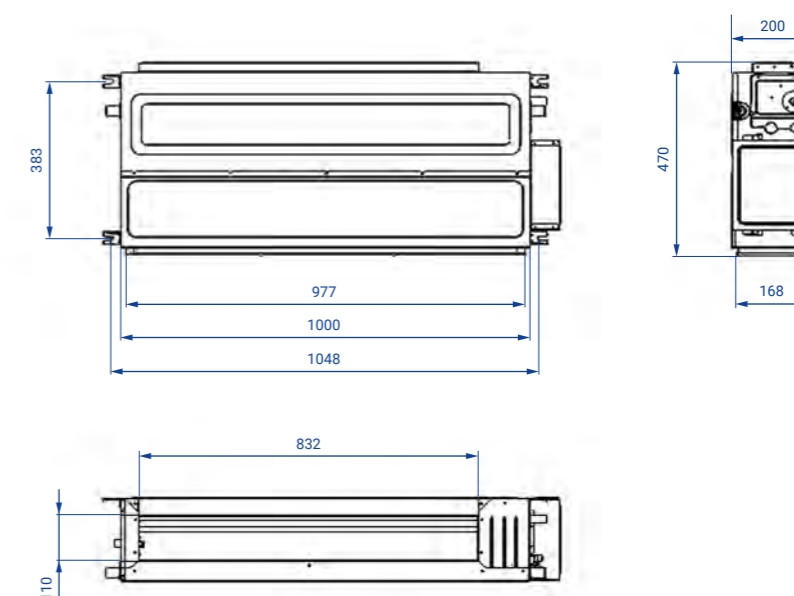
7K, 9K, 12K

AUX-M-D07/I,
AUX-M-D09/I,
AUX-M-D12/I



18K

AUX-M-D18/I



Rysunki wymiarowe

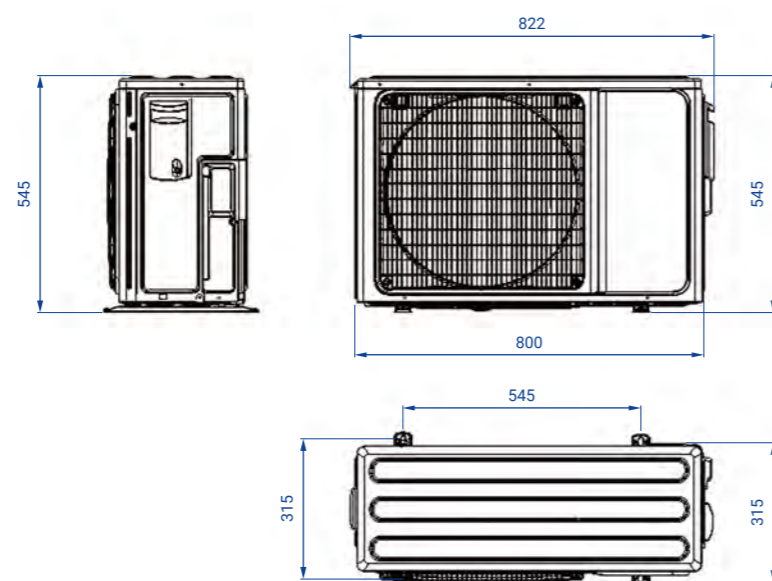
Jednostki zewnętrzne MULTI

Jednostki zewnętrzne MULTI

AUX-M2-14LCLH, AUX-M2-18LCLH,
AUX-M3-21LCLH, AUX-M3-27LCLH,
AUX-M4-36LCLH, AUX-M5-42LCLH

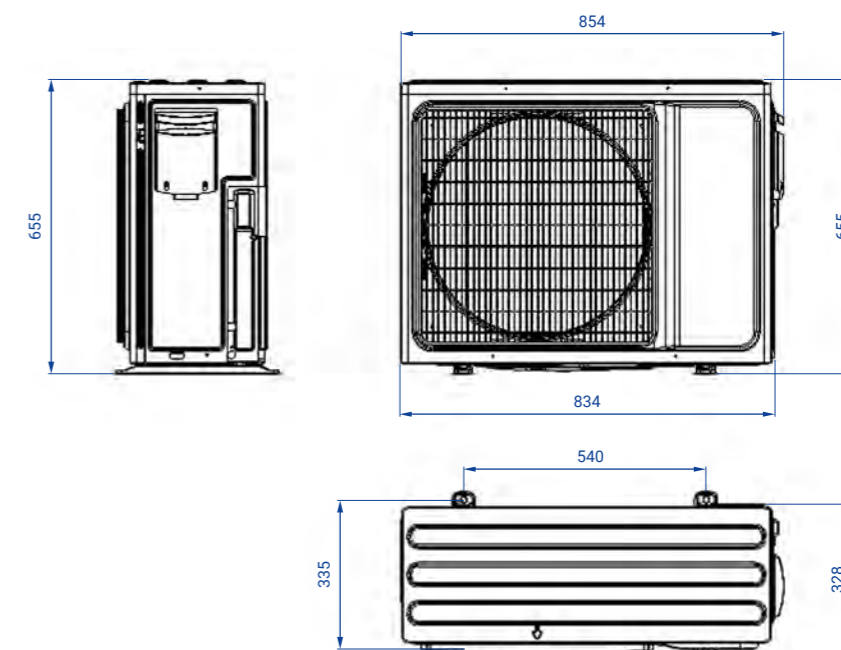
14K, 18K

AUX-M2-14LCLH,
AUX-M2-18LCLH



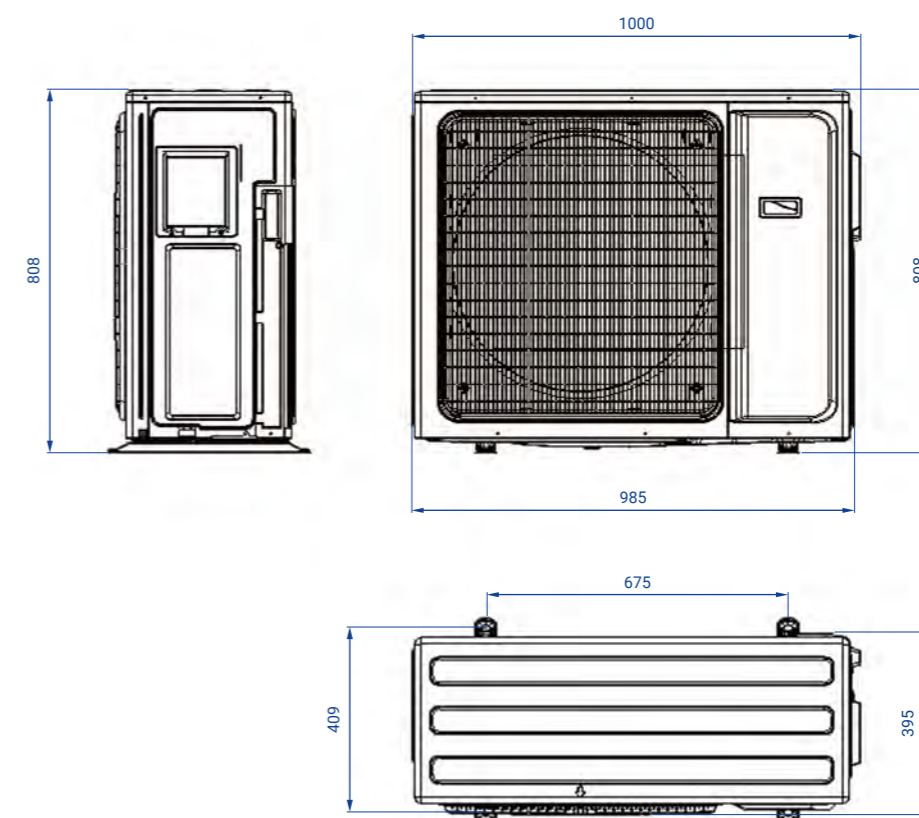
21K, 27K

AUX-M3-21LCLH,
AUX-M3-27LCLH



36K, 42K

AUX-M4-36LCLH,
AUX-M5-42LCLH





Sterowanie i akcesoria

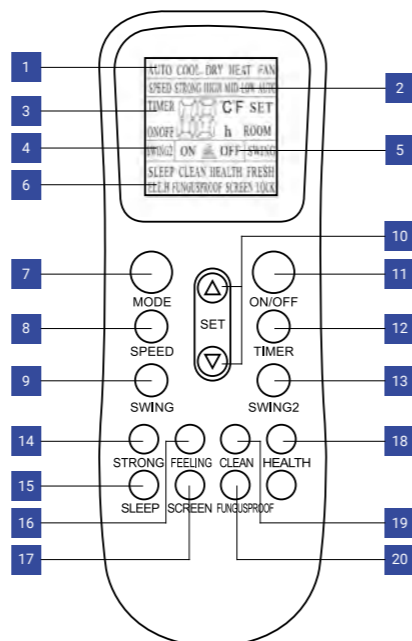
Sterowniki bezprzewodowe
Sterowniki przewodowe
Filtry opcjonalne

Sterownik bezprzewodowy, typ K

Zastosowanie (standard): klimatyzatory naścienne FREEDOM (RAC)

Zastosowanie (opcja): klimatyzatory kanałowe LCAC

Funkcje: włączanie i wyłączanie ON/OFF, ustawienie prędkości wentylatora, ustawienie temperatury 16°C-32°C, ustawienie trybu pracy, swing pionowy/poziomy, timer, funkcja I FEEL, wysoka prędkość wentylatora STRONG, tryb snu, włączanie/wyłączanie wyświetlacza LCD, funkcja samooczyszczania CLEAN, funkcja osuszania i ochrony przed pleśnią FUNGUSPROOF.



- | | |
|--|---|
| 1 Wyświetlacz trybu pracy. | 11 Włączanie/wyłączanie klimatyzatora. |
| 2 Wyświetlacz prędkości wentylatora. | 12 Przycisk ustawiania funkcji timera. |
| 3 Wyświetlacz temperatury, czasu, timera, itd. | 13 Przycisk wyboru ruchu żaluzji pionowej. |
| 4 Wyświetlacz ruchu żaluzji powietrznych. | 14 Funkcja szybkiego chłodzenia/ogrzewania. |
| 5 Włączanie/wyłączanie wyświetlacza LCD. | 15 Funkcja trybu pracy nocnej. |
| 6 Wyświetlacz funkcji. | 16 Funkcja inteligentnego odczytu temperatury „I FEEL”. |
| 7 Przycisk wyboru trybu pracy klimatyzatora. | 17 Włączanie/wyłączanie wyświetlacza LCD. |
| 8 Przycisk wyboru prędkości wentylatora. | 18 Funkcja HEALTH. |
| 9 Przycisk wyboru ruchu żaluzji poziomej. | 19 Funkcja samooczyszczania. |
| 10 Ustawienie zakresu temperatury od 16°C do 32°C. | 20 Funkcja osuszania i ochrony przed pleśnią. |

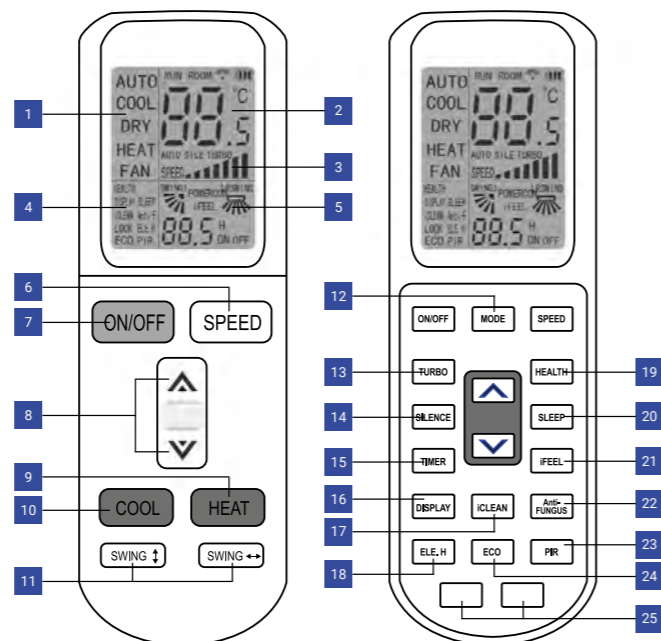
Uwaga: rysunek jest ogólnym wyglądem pilota zdalnego sterowania, zawiera prawie wszystkie przyciski funkcyjne. Mogą nieznacznie różnić się od materialnego obiektu (zależy od modelu).

Sterownik bezprzewodowy, typ L

Zastosowanie (standard): klimatyzatory kasetonowe CAC, klimatyzatory przypodłogowo-sufitowe CAC

Zastosowanie (opcja): klimatyzatory kanałowe CAC

Funkcje: włączanie i wyłączanie ON/OFF, ustawienie prędkości wentylatora, ustawienie temperatury 16°C-32°C, ustawienie trybu pracy, swing pionowy/poziomy, timer, funkcja I FEEL, tryb TURBO, tryb snu, włączanie/wyłączanie wyświetlacza LCD, funkcja samooczyszczania iCLEAN, tryb cichej pracy SILENCE, tryb ekonomiczny ECO, funkcja osuszania i ochrony przed pleśnią Anti-FUNGUS, podświetlany wyświetlacz pilota.



Uwaga: rysunek jest ogólnym wyglądem pilota zdalnego sterowania, zawiera prawie wszystkie przyciski funkcyjne. Mogą nieznacznie różnić się od materialnego obiektu (zależy od modelu).

Przyciski na zewnątrz pilota zdalnego sterowania działają tylko wtedy, gdy górna pokrywka jest zamknięta.

- | | | |
|--|--|---|
| 1 Wyświetlacz trybu pracy. | 10 Tryb chłodzenia. | 19 Funkcja HEALTH. |
| 2 Wyświetlacz temperatury. | 11 Przyciski wyboru ruchu poziomej i pionowej żaluzji. | 20 Funkcja trybu pracy nocnej. |
| 3 Wyświetlacz prędkości wentylatora. | 12 Przycisk wyboru trybu pracy klimatyzatora. | 21 Funkcja inteligentnego odczytu temperatury „I FEEL”. |
| 4 Wyświetlacz funkcji. | 13 Funkcja TURBO - najwyższy bieg wentylatora. | 22 Funkcja osuszania i ochrony przed pleśnią. |
| 5 Wyświetlacz ruchu żaluzji powietrznych, I FEEL, itd. | 14 Tryb cichej pracy. | 23 Wybór położenia poziomych żaluzji powietrznych. |
| 6 Przycisk wyboru prędkości wentylatora. | 15 Przycisk ustawiania funkcji timera. | 24 Tryb pracy ekonomicznej. |
| 7 Włączanie/wyłączanie klimatyzatora. | 16 Włączanie/wyłączanie wyświetlacza LCD. | 25 Ustawienie adresowania. |
| 8 Ustawienie zakresu temperatury od 16°C do 32°C. | 17 Funkcja samooczyszczania. | |
| 9 Tryb ogrzewania. | 18 Włączanie/wyłączanie pomocniczej nagrzewnicy jednostki wewnętrznej. | |

Sterownik bezprzewodowy, typ T

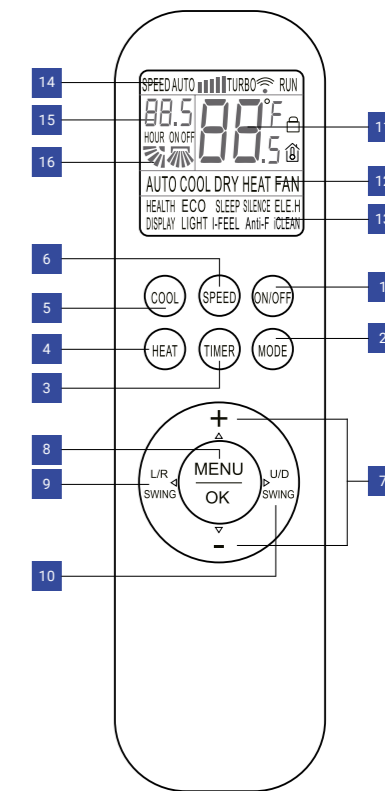
Zastosowanie (standard): klimatyzatory naścienne Halo, Klimatyzatory naścienne Halo Deluxe, klimatyzatory naścienne J-Smart (RAC), klimatyzatory naścienne J-Smart ART (RAC)

Zastosowanie (opcja): -

Funkcje: włączanie i wyłączanie ON/OFF, ustawienie prędkości wentylatora, ustawienie temperatury 16°C-32°C, ustawienie trybu pracy, swing pionowy/poziomy, timer, funkcja I FEEL, tryb TURBO, tryb pracy nocnej SLEEP, włączanie/wyłączanie wyświetlacza, funkcja samooczyszczania iCLEAN, funkcja dodatkowej grzałki elektrycznej ELE.H, tryb ekonomiczny ECO, funkcja osuszania i ochrony przed pleśnią Anti-F, funkcja HEALTH, tryb cichej pracy SILENCE, funkcja inteligentnego podświetlenia LIGHT, zabezpieczenie przed dziećmi.

Uwaga: rysunek jest ogólnym wyglądem pilota zdalnego sterowania, zawiera prawie wszystkie przyciski funkcyjne. Mogą nieznacznie różnić się od materialnego obiektu (zależy od modelu).

- | | |
|--|--|
| 1 Włączanie/wyłączanie klimatyzatora. | 9 Przyciski wyboru ruchu pionowej żaluzji. |
| 2 Przycisk wyboru trybu pracy klimatyzatora. | 10 Przyciski wyboru ruchu poziomej żaluzji. |
| 3 Przycisk ustawiania funkcji timera. | 11 Wyświetlacz temperatury. |
| 4 Przycisk bezpośrednio włączający tryb ogrzewania. | 12 Wyświetlacz trybu pracy klimatyzatora. |
| 5 Przycisk bezpośrednio włączający tryb chłodzenia. | 13 Wyświetlacz funkcji. |
| 6 Przycisk wyboru prędkości wentylatora. | 14 Wyświetlacz prędkości wentylatora. |
| 7 Przycisk zmniejszania/zwiększania temperatury (od 16°C do 32°C). | 15 Wyświetlacz funkcji timera. |
| 8 Przycisk włączający tryb wyboru funkcji. | 16 Wyświetlacz ustawień żaluzji pionowej i poziomej. |



Sterownik bezprzewodowy, typ H

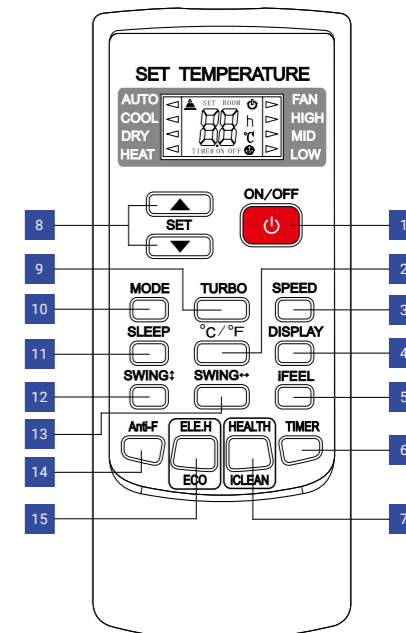
Zastosowanie (standard): klimatyzatory przenośne AUX-12MI

Zastosowanie (opcja): -

Funkcje: włączanie i wyłączanie ON/OFF, ustawienie prędkości wentylatora, ustawienie temperatury 16°C-32°C, ustawienie trybu pracy, swing pionowy/poziomy, timer, funkcja I FEEL, tryb TURBO, tryb pracy nocnej, włączanie/wyłączanie wyświetlacza, funkcja samooczyszczania iCLEAN, funkcja dodatkowej grzałki elektrycznej ELE.H, tryb ekonomiczny ECO, funkcja osuszania i ochrony przed pleśnią Anti-F, funkcja HEALTH.

Uwaga: rysunek jest ogólnym wyglądem pilota zdalnego sterowania, zawiera prawie wszystkie przyciski funkcyjne. Mogą nieznacznie różnić się od materialnego obiektu (zależy od modelu).

- | | |
|--|---|
| 1 Włączanie/wyłączanie klimatyzatora. | 9 Funkcja TURBO - najwyższy bieg wentylatora. |
| 2 Ustawienie zakresu temperatury. | 10 Przycisk wyboru trybu pracy klimatyzatora. |
| 3 Przycisk wyboru prędkości wentylatora. | 11 Przyciski wyboru trybu pracy nocnej. |
| 4 Włączanie/wyłączanie wyświetlacza. | 12 Przyciski wyboru ruchu poziomej żaluzji. |
| 5 Funkcja inteligentnego odczytu temperatury „I FEEL”. | 13 Przyciski wyboru ruchu pionowej żaluzji. |
| 6 Przycisk ustawiania funkcji timera. | 14 Funkcja ochrony przed pleśnią Anti-F. |
| 7 Przycisk funkcji HEALTH / samooczyszczania iClean. | 15 Przycisk włączania i wyłączania dodatkowej grzałki elektrycznej / tryb pracy ekonomicznej ECO. |
| 8 Przycisk zmniejszania/zwiększania temperatury (od 16°C do 32°C). | |

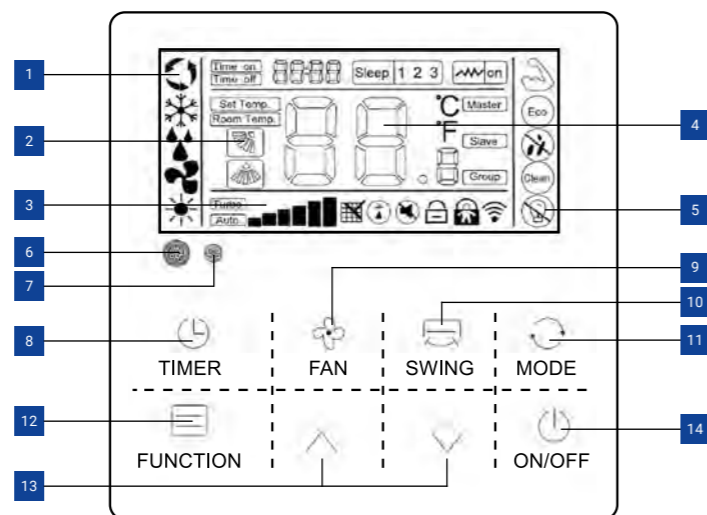


Sterownik przewodowy, XK-05

Zastosowanie (standard): klimatyzatory kanałowe CAC

Zastosowanie (opcja): -

Funkcje: dotykowy panel z 8 przyciskami, wyświetlacz LCD z białym podświetleniem, włączanie i wyłączenie ON/OFF, ustawienie prędkości wentylatora, ustawienie temperatury 16°C-32°C, funkcja samooczyszczania CLEAN, tryb TURBO, tryb cichej pracy, swing pionowy/poziomy, tryb pracy nocnej SLEEP, tryb ekonomiczny ECO, funkcja czujnika oświetlenia „Light Sensation”, funkcja zapobiegania pleśni „Mildew-proof”, sygnalizacja zabrudzenia filtra, czujnik temperatury otoczenia, odbiornik sygnały bezprzewodowego pilota zdalnego sterowania, funkcja sygnału dźwiękowego brzęczyka, wyświetlanie awarii głównego sterownika.



Uwaga: rysunek jest ogólnym wyglądem sterownika przewodowego, może nieznacznie różnić się od materialnego obiektu (zależy od modelu).

- | | |
|---|--|
| 1 Wyświetlacz trybu pracy. | 6 Odbiornik podczerwieni. |
| 2 Wyświetlacz ruchu żaluzji powietrznych. | 7 Czujnik oświetlenia. |
| 3 Wyświetlacz prędkości wentylatora. | 8 Przycisk ustawiania funkcji timera. |
| 4 Wyświetlacz temperatury. | 9 Przycisk ustawiania prędkości wentylatora. |
| 5 Wyświetlacz funkcji. | 10 Przycisk ruchu żaluzji powietrznych. |

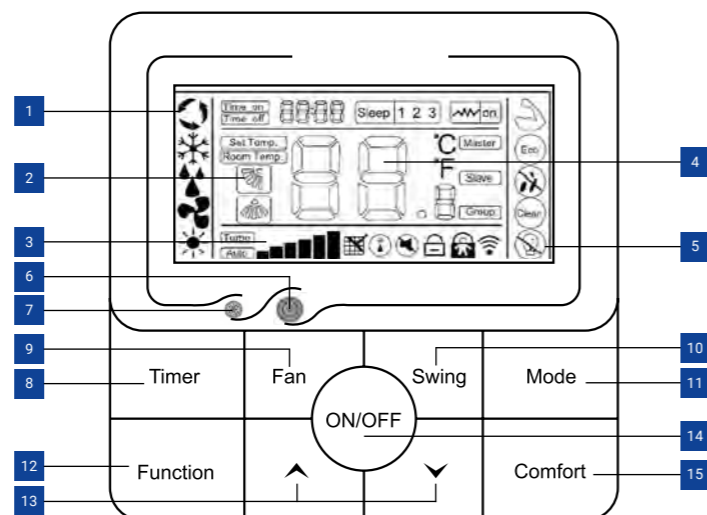
- | |
|---|
| 11 Przycisk przełączania trybu pracy klimatyzatora. |
| 12 Przycisk funkcyjny. |
| 13 Przyciski regulacji. |
| 14 Włączanie/wyłączanie klimatyzatora. |

Sterownik przewodowy, XK-04

Zastosowanie (standard): -

Zastosowanie (opcja): klimatyzatory kasetonowe CAC, klimatyzatory przypodłogowo-sufitowe CAC

Funkcje: dotykowy panel z 9 przyciskami, wyświetlacz LCD z białym podświetleniem, włączanie i wyłączenie ON/OFF, ustawienie prędkości wentylatora, ustawienie temperatury 16°C-32°C, funkcja samooczyszczania CLEAN, tryb TURBO, tryb cichej pracy, swing pionowy/poziomy, tryb pracy nocnej SLEEP, tryb ekonomiczny ECO, funkcja czujnika oświetlenia „Light Sensation”, funkcja zapobiegania pleśni „Mildew-proof”, sygnalizacja zabrudzenia filtra, zabezpieczenie przed dziećmi - funkcja blokady klawiatury, czujnik temperatury otoczenia, ustawienia „Comfort” za pomocą jednego przycisku funkcja zdalnego sterowania.



Uwaga: rysunek jest ogólnym wyglądem sterownika przewodowego, może nieznacznie różnić się od materialnego obiektu (zależy od modelu).

- | | |
|---|--|
| 1 Wyświetlacz trybu pracy. | 6 Odbiornik podczerwieni. |
| 2 Wyświetlacz ruchu żaluzji powietrznych. | 7 Czujnik oświetlenia. |
| 3 Wyświetlacz prędkości wentylatora. | 8 Przycisk ustawiania funkcji timera. |
| 4 Wyświetlacz temperatury. | 9 Przycisk ustawiania prędkości wentylatora. |
| 5 Wyświetlacz funkcji. | 10 Przycisk ruchu żaluzji powietrznych. |

- | |
|---|
| 11 Przycisk przełączania trybu pracy klimatyzatora. |
| 12 Przycisk funkcyjny. |
| 13 Przyciski regulacji. |
| 14 Włączanie/wyłączanie klimatyzatora. |
| 15 Przycisk ustawień „Comfort”. |

Filtry opcjonalne do klimatyzatorów ściennych RAC



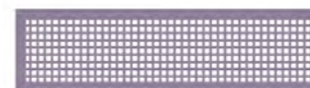
Filtr z węglem aktywnym.

Węgiel aktywny, dzięki swoim doskonałym właściwościom absorpcyjnym, ma zdolność szybkiego pochłaniania szkodliwych substancji gazowych znajdujących się w powietrzu, między innymi formaldehydu czy amoniaku. Poprzez efektywne zatrzymywanie związków organicznych, filtr węglowy dobrze neutralizuje nieprzyjemne zapachy.



Filtr z jonami srebra.

Wysokoefektywny filtr o silnych właściwościach antybakteryjnych i antyseptycznych, zapewniający wysoką jakość powietrza w pomieszczeniu. Jony srebra posiadają zdolność silnego przyciągania bakterii, grzybów i innych mikroorganizmów. Przenikają do wewnętrznej struktury komórek drobnoustrojów, powodując ich obumieranie. Dzięki możliwościom samoregeneracji, jony trwałe i długoterminowo powstrzymują rozwój bakterii w powietrzu.



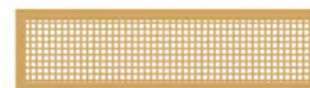
Filtr PM2,5.

Filtr PM2,5 wylapuje unoszące się w powietrzu drobne cząsteczki pyłów (pył zawieszony PM10, PM2,5), które stanowią główny składnik smogu, i które są jednymi najbardziej szkodliwych dla zdrowia człowieka zanieczyszczeń atmosferycznych. Filtr usuwa 99,9% tych zanieczyszczeń, zapewniając czyste i zdrowe powietrze w klimatyzowanym pomieszczeniu.



Filtr antybakteryjny.

Filtr antybakteryjny działa sterylizująco na wszystkie rodzaje bakterii. Kurz i unoszące się na nim drobnoustroje są zatrzymywane na antybakteryjnej powierzchni filtra. Dzięki znajdującym się tu bakteriobójczym substancjom, ich rozwój zostaje zahamowany.



Filtr z witaminą C.

Filtr uwalnia do powietrza w pomieszczeniu witaminę C, która jest wchłaniana przez skórę człowieka. Witamina C poprawia jędrność skóry przez stymulację produkcji kolagenu, chroni przed szkodliwym promieniowaniem UV, a nawet zmniejsza poziom stresu. Żywotność filtra z witaminą C wynosi około 2 lat.

AUX

AIR CONDITIONER

Wyłączny Dystrybutor marki AUX w Polsce:

WIENKRA Sp. z o.o.

Biura handlowe:

Kraków:

📍 ul. Kotlarska 34, 31-539 Kraków

☎ +48 12 428 55 00, fax: +48 12 422 55 02

✉ wienkra@wienkra.pl

Warszawa:

📍 ul. Chodkiewicza 3, 02-593 Warszawa

✉ wienkra-waw@wienkra.pl

Warszawa - Janki:

📍 ul. Sokołowska 15, 05-090 Janki

✉ wienkra-waw@wienkra.pl

Wrocław:

📍 Al. Armii Krajowej 61, 50-541 Wrocław

✉ wienkra-wro@wienkra.pl

🌐 www.wienkra.pl

🌐 www.aux-europe.pl